

SO.No.

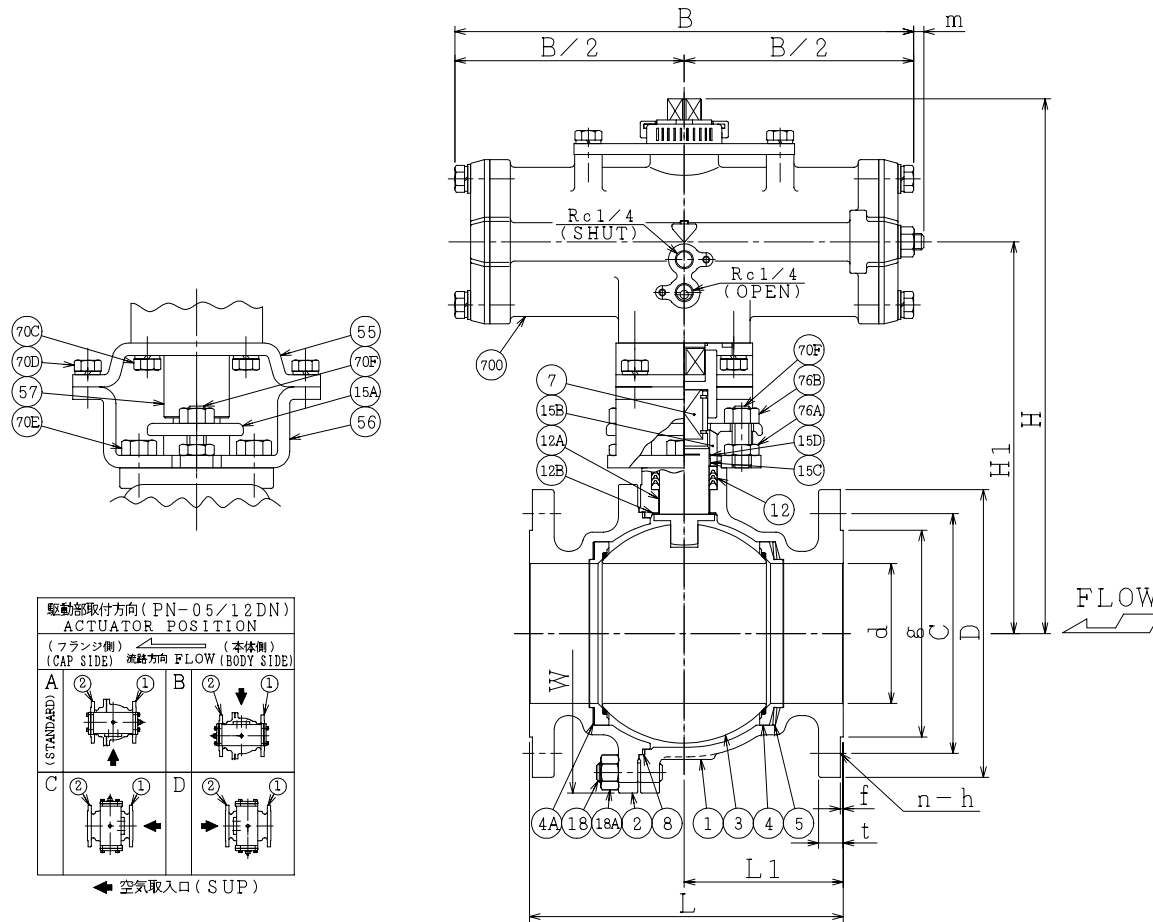
| NPS | DN | d | L | L1 | W | ASME or JPI CLASS 150RF | | | | | | ACTUATOR CODE PN- | B | m | H | H1 | APPROX. MASS (kg) | QTY | |
|-------|-----|-----|-----|------|-----|-------------------------|-------|---|----|------|-------|-------------------|------|-----|-----|-----|-------------------|------|---|
| | | | | | | D | C | n | h | t | g | | | | | | | | f |
| 1/2 | 15 | 13 | 108 | 45 | 72 | 89 | 60.5 | 4 | 16 | 11.5 | 35.1 | 1.6 | 05DN | 172 | 0~3 | 188 | 124 | 3.4 | |
| 3/4 | 20 | 19 | 117 | 50 | 78 | 99 | 69.8 | 4 | 16 | 11.5 | 42.9 | 1.6 | 05DN | 172 | 0~3 | 192 | 128 | 4.0 | |
| 1 | 25 | 25 | 127 | 51 | 96 | 108 | 79.2 | 4 | 16 | 11.5 | 50.8 | 1.6 | 06DN | 214 | 0~3 | 222 | 150 | 6.9 | |
| 1-1/4 | 32 | 38 | 165 | 70.5 | 124 | 117 | 88.9 | 4 | 16 | 13.0 | 63.5 | 1.6 | 08DN | 266 | 0~4 | 261 | 180 | 13.8 | |
| 1-1/2 | 40 | 38 | 165 | 70.5 | 124 | 127 | 98.6 | 4 | 16 | 14.5 | 73.2 | 1.6 | 08DN | 266 | 0~4 | 261 | 180 | 13.8 | |
| 2 | 50 | 51 | 178 | 80.5 | 146 | 152 | 120.6 | 4 | 19 | 16.0 | 91.9 | 1.6 | 08DN | 266 | 0~4 | 269 | 188 | 15.8 | |
| 2-1/2 | 65 | 64 | 190 | 87 | 168 | 178 | 139.7 | 4 | 19 | 18.0 | 104.6 | 1.6 | 10DN | 336 | 0~6 | 345 | 241 | 25.6 | |
| 3 | 80 | 76 | 203 | 97 | 194 | 190 | 152.4 | 4 | 19 | 19.5 | 127.0 | 1.6 | 10DN | 336 | 0~6 | 355 | 251 | 28.6 | |
| 4 | 100 | 102 | 229 | 116 | 233 | 229 | 190.5 | 8 | 19 | 24.0 | 157.2 | 1.6 | 12DN | 420 | 2~9 | 420 | 302 | 49.0 | |

NOTE

DN50以下のボルト穴(h)は鑄放しとなります。
 配管接続部のRF面は平滑加工となります。
 The finishing for bolt holes (h) of DN50 or smaller is steel casting unmachined.
 The finishes of contact faces of end flanges:Smooth

NOTE

- (*1) ASTM A351
- (*2) SFNi:ニッケル合金溶射
(Spray Fused Deposits of Self-Fluxing Alloys)
- (*3) ステライト盛 (Stellite Facing)
- (*4) FIBER REINFORCED GRAPHITE
- (*5) NEW PTFE



| | | | | | |
|-----|-----------|---------------|----------|-----|-----------------------------|
| 700 | 駆動部 | ACTUATOR | | 1S | |
| 76B | 六角ナット | NUT | SUS304 | 2 | |
| 76A | 六角ナット | NUT | SUS304 | 2 | |
| 70F | 長ねじボルト | STUD BOLT | SUS304 | 2 | |
| 70E | 六角ボルト | BOLT | SUS304 | 2 | |
| 70D | 六角ボルト | BOLT | SUS304 | 4 | |
| 70C | 六角ボルト | BOLT | SUS304 | 4 | |
| 57 | カップリング | COUPLING | SUS | 1 | |
| 56 | ヨーク B | YOKE B | SS400 | 1 | |
| 55 | ヨーク A | YOKE A | SS400 | 1 | |
| 18A | ナット | NUT | SUS303 | 4~8 | |
| 18 | 植込みボルト | STUD BOLT | SUS304 | 4~8 | |
| 15D | ワイヤースプリング | WIRE SPRING | SUS304 | 1 | |
| 15C | ステム軸受 | BEARING | NTF | 1 | (*5) |
| 15B | パッキン押え輪 | GLAND | SUS304 | 1 | |
| 15A | パッキン押え | GLAND FLANGE | SCS13A | 1 | |
| 12B | スラスト座金 | THRUST WASHER | NTF | 1 | (*5) |
| 12A | 軸受 | BEARING | NTF | 1 | (*5) |
| 12 | パッキン | PACKING | NTF | 1S | (*5) |
| 8 | ガスケット | GASKET | NTF | 1 | (*5) |
| 7 | ステム | STEM | SUS304 | 1 | DN15, 20: SUS316CS, SUS316H |
| 5 | シートばね | SPRING | SUS316CS | 1 | |
| 4A | ガスケット | GASKET | GRAPHITE | 1 | (*4) |
| 4 | シート | SEAT | SUS304 | 2 | ST(*3) |
| 3 | ボール | BALL | SUS304 | 1 | (*2) |
| 2 | フランジ | CAP | CF8 | 1 | (*1) |
| 1 | 本体 | BODY | CF8 | 1 | (*1) |

| NO. | PART NAME | MATERIAL | QTY | REMARKS |
|-----------------|-------------|---------------------------------------|---------------------|---------|
| ACTION 加圧開, 加圧閉 | | TITLE 空気操作式ボール弁 | | |
| DOUBLE ACTING | | PNEUMATIC OPERATED BALL VALVE (CL150) | | |
| APPROVED | K. Shimura | CODE NO. | FPN1107NB-ST-15/100 | |
| CHECKED | Y. Kusumoto | DRAWING | FB2718-009A | |
| DRAWN | S.KITAGAWA | NO. | 0 | |
| DATE | 2013. 3.11 | | | |

NDV NIPPON DAIYA VALVE CO., LTD. TOKYO JAPAN

REV. 0
 DATE 2013. 3.11
 DRAWN S.KITAGAWA