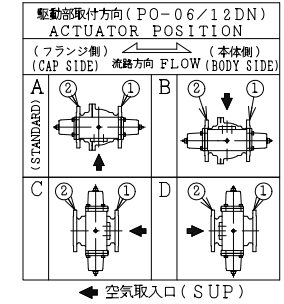


SO.No.

DN	d	L	L1	W	JIS 10KRF							ACTUATOR CODE PO-	B	m	H	H1	APPROX. MASS (kg)	Q' TY
					D	C	n	h	t	g	f							
15	13	108	45	72	95	70	4	15	12	51	1	06DN	314	15~18	204	132	6.1	
20	19	117	50	78	100	75	4	15	14	56	1	08DN	392	17~21	227	146	11.4	
25	25	127	51	96	125	90	4	19	14	67	1	08DN	392	17~21	243	162	13.0	
32	38	165	70.5	124	135	100	4	19	16	76	2	10DN	500	20~26	309	205	24.0	
40	38	165	70.5	124	140	105	4	19	16	81	2	10DN	500	20~26	309	205	24.0	
50	51	178	80.5	146	155	120	4	19	16	96	2	12DN	634	26~33	349	231	40.5	
65	64	190	87	168	175	140	4	19	18	116	2	12DN	634	26~33	376	258	48.5	
80	76	203	97	194	185	150	8	19	18	126	2	12DN	634	26~33	386	268	54.6	

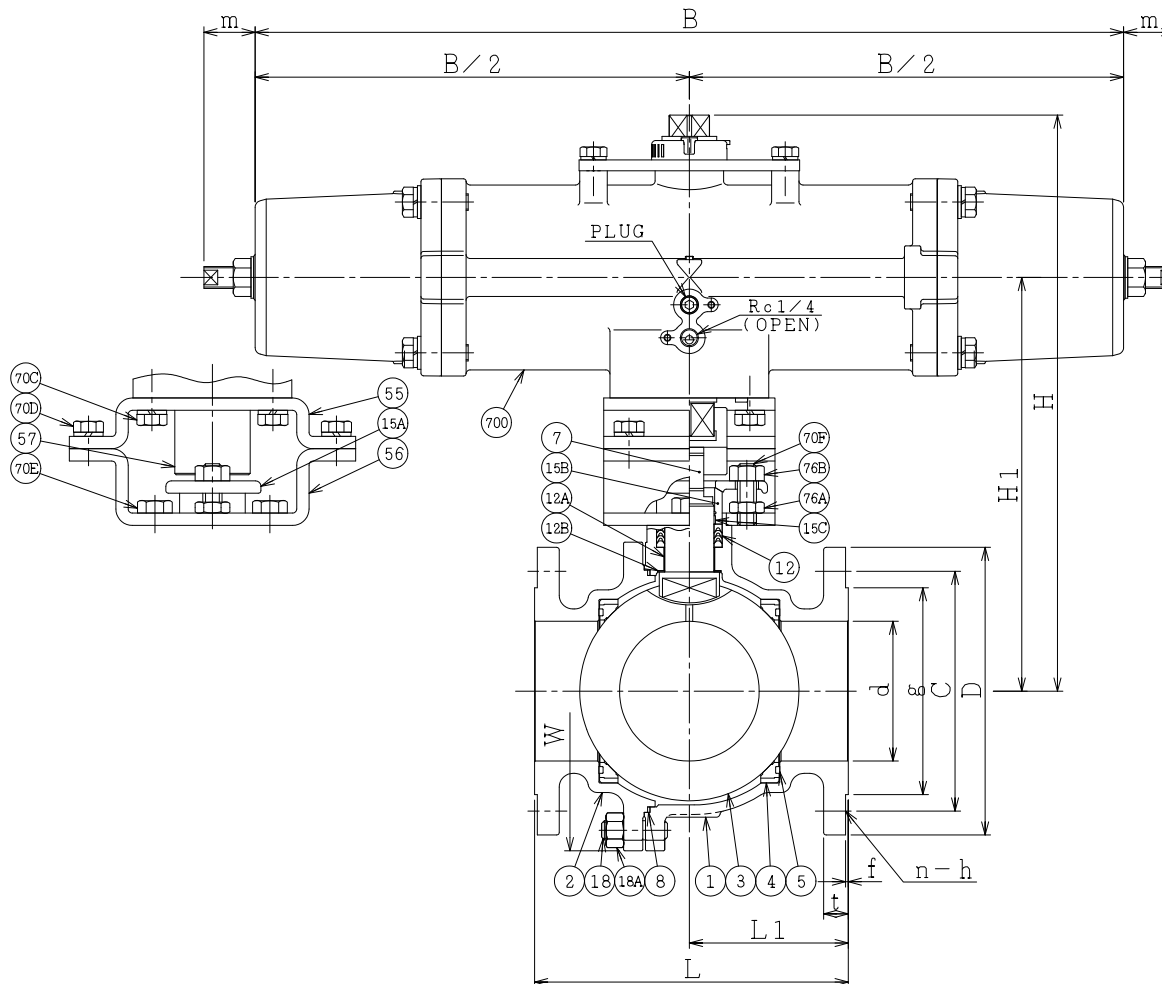
NOTE

DN50以下のボルト穴(h)は鑄放しとなります。  
The finishing for bolt holes (h) of DN50 or smaller is steel casting unmachined.



NOTE

- (\*1) FIBER REINFORCED GRAPHITE
- (\*2) NEW PTFE



700	駆動部	ACTUATOR		1S	
76B	六角ナット	NUT	SUS304	2	
76A	六角ナット	NUT	SUS304	2	
70F	長ねじボルト	STUD BOLT	SUS304	2	
70E	六角ボルト	BOLT	SUS304	2	
70D	六角ボルト	BOLT	SUS304	4	
70C	六角ボルト	BOLT	SUS304	4	
57	カップリング	COUPLING	SUS	1	
56	ヨーク B	YOKE B	SS400	1	
55	ヨーク A	YOKE A	SS400	1	
18A	ナット	NUT	SUS303	4~6	
18	植込みボルト	STUD BOLT	SUS304	4~6	
15C	ステム軸受	BEARING	NTF	1	(*2)
15B	パッキン押え輪	GLAND	SUS304	1	
15A	パッキン押え	GLAND FLANGE	SCS13A	1	
12B	スラスト座金	THRUST WASHER	NTF	1	(*2)
12A	軸受	BEARING	NTF	1	(*2)
12	パッキン	PACKING	NTF	1S	(*2)
8	ガスケット	GASKET	GRAPHITE	1S	(*1)
7	ステム	STEM	SUS329J1	1	DN15, 20
			SUS316L	1	DN25~80
5	シートガスケット	GASKET	GRAPHITE	2	DN32~80:(*1)
4	シート	SEAT	CARBON +SUS316	2	
3	ボール	BALL	SUS316L or SCS16A	1	
2	フランジ	CAP	SCS16A	1	
1	本体	BODY	SCS16A	1	
NO.	PART NAME	MATERIAL	Q' TY	REMARKS	

ACTION 空気消失時 閉 AIR FAILURE CLOSE		TITLE 空気操作式ボール弁 PNEUMATIC OPERATED BALL VALVE (J10K)			
APPROVED	<i>H. Shimura</i>	CODE NO.	FPO1113NB-CB-15/80		
CHECKED	<i>Y. Kusumoki</i>	DRAWING NO.	FB2716-004A		
DRAWN	S.KITAGAWA	REV.	0		
DATE	2013. 3.27				

NDV NIPPON DAIYA VALVE CO., LTD.  
TOKYO JAPAN

REV NO.  
DATE

REV 0  
DATE 2013. 3.27  
DRAWN S.KITAGAWA