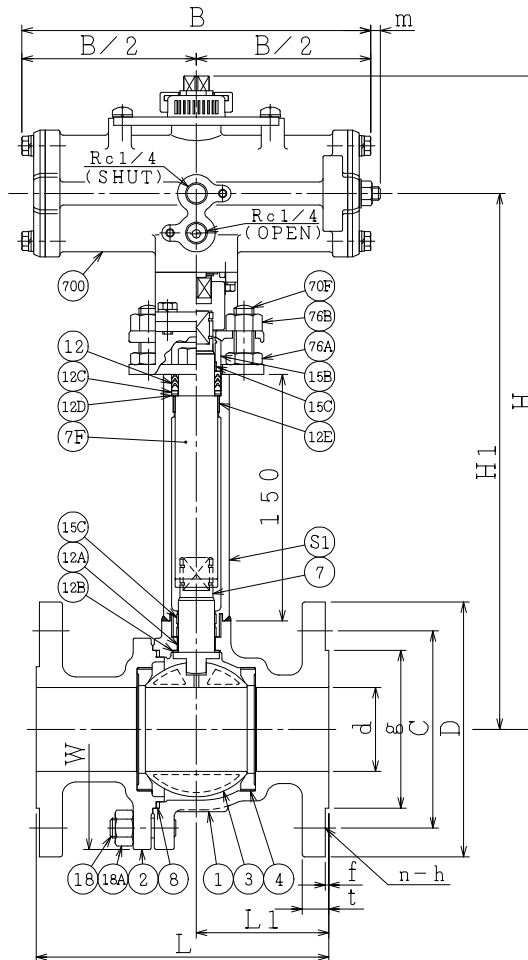
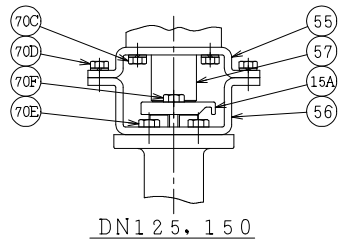


SO.No.

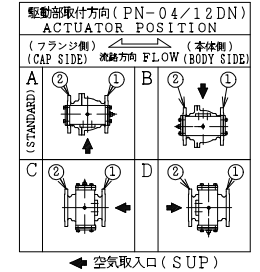
DN	d	L	L1	W	JIS 10KRF							ACTUATOR CODE PN-	B	m	H	H1	APPROX. MASS (kg)	Q'TY
					D	C	n	h	t	g	f							
15	13	108	45	72	95	70	4	15	12	51	1	04DN	144	0~3	325	268	3.7	
20	19	117	50	78	100	75	4	15	14	56	1	04DN	144	0~3	329	272	4.3	
20	19	117	50	78	100	75	4	15	14	56	1	05DN	172	0~3	342	278	4.7	
25	25	127	51	96	125	90	4	19	14	67	1	04DN	144	0~3	343	286	6.0	
25	25	127	51	96	125	90	4	19	14	67	1	05DN	172	0~3	356	292	6.5	
40	38	165	70.5	124	140	105	4	19	16	81	2	05DN	172	0~3	374	310	10.6	
40	38	165	70.5	124	140	105	4	19	16	81	2	06DN	214	0~3	390	318	11.6	
50	51	178	80.5	146	155	120	4	19	16	96	2	06DN	214	0~3	398	326	13.3	
50	51	178	80.5	146	155	120	4	19	16	96	2	08DN	266	0~4	419	338	17.3	
65	64	190	87	168	175	140	4	19	18	116	2	06DN	214	0~3	426	354	19.8	
65	64	190	87	168	175	140	4	19	18	116	2	08DN	266	0~4	447	366	22.3	
80	76	203	97	194	185	150	8	19	18	126	2	08DN	266	0~4	457	376	25.4	
80	76	203	97	194	185	150	8	19	18	126	2	10DN	336	0~6	505	401	31.1	
100	102	229	116	233	210	175	8	19	18	151	2	10DN	336	0~6	540	436	42.0	
100	102	229	116	233	210	175	8	19	18	151	2	12DN	420	2~9	570	452	52.0	
125	127	356	148	281	250	210	8	23	20	182	2	12DN	420	2~9	609	491	76.5	
150	152	394	173	321	280	240	8	23	22	212	2	12DN	420	2~9	629	511	91.5	

NOTE  
DN50以下のボルト穴(h)は鑄放しとなります。  
The finishing for bolt holes (h) of DN50 or smaller is steel casting unmachined.



*	シート材料	SEAT MATERIAL
NTF	R.PTFE (NEW PTFE)	
NCF	R.PTFE (カーボンファイバ入り)	CARBON FIBER FILLED
NGR	R.PTFE (ガラスファイバ入り)	GLASS FIBER FILLED

REMARK:  
部番3は、DN125, 150のみ、破線の形状となります。  
The shape of DN125, 150 ball is as shown by imaginary line.



NOTE  
(\*1) NEW PTFE

NO.	PART NAME	MATERIAL	Q'TY	REMARKS
700	駆動部	ACTUATOR	1	
76B	六角ナット	NUT	2	SUS304 DN15~100
76A	六角ナット	NUT	2	SUS304 DN15~100
70F	六角ボルト	BOLT	2	SUS304 DN125, 150
70E	六角ボルト	BOLT	2	SUS304 DN15~100
70D	六角ボルト	BOLT	4	SUS304 DN125, 150:4
70C	六角ボルト	BOLT	4	SUS304 DN125, 150:4
57	カップリング	COUPLING	1	SUS
56	ヨーク B	YOKE B	1	SS400
55	ヨーク A	YOKE A	1	SS400
18A	ナット	NUT	4~8	SUS303
18	植込みボルト	STUD BOLT	4~8	SUS304
15C	ステム軸受	BEARING	3	NTF(*1) DN15~25:2
15B	パッキン押え輪	GLAND	1	SUS304
15A	パッキン押え	GLAND FLANGE	1	SCS13A
12E	軸受	BEARING	1	NTF (*1)
12D	スラスト座金	THRUST WASHER	1	NTF (*1)
12C	座金	WASHER	1	SUS316
12B	スラスト座金	THRUST WASHER	1	NTF (*1)
12A	軸受	BEARING	1	NTF (*1)
12	パッキン	PACKING	1S	NTF (*1)
8	ガスケット	GASKET	1	NTF (*1)
7F	延伸ロッド	ROD	1	SUS304
7	ステム	STEM	1	SUS304
4	シート	SEAT	2	*
3	ボール	BALL	1	SUS304 or SCS13A
2	フランジ	CAP	1	SCS13A
S1	延伸グラウンド	STUFFING BOX	1	SCS13A
1	本体	BODY	1	SCS13A

ACTION	TITLE
加圧開、加圧閉 DOUBLE ACTING	空気操作式ボール弁 PNEUMATIC OPERATED BALL VALVE (J10K)
APPROVED <i>Y. Kusumoki</i>	CODE NO. FEXPN1107NB- * -15/150
CHECKED <i>Y. Miyazaki</i>	DRAWING NO. FB2712-001A
DRAWN S.KITAGAWA	REV. 1
DATE 2021. 2.19	

NDV NIPPON DAIYA VALVE CO., LTD.  
TOKYO JAPAN

REV NO. 1  
DATE 2021. 2.19  
DRAWN S.KITAGAWA  
DATE 2012.12.17  
REV 0