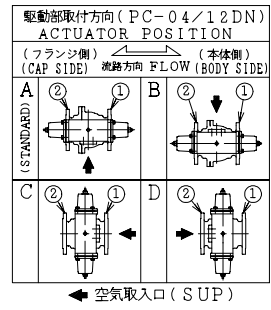


SO.No.

NPS	DN	d	L	L1	W	ASME or JPI CLASS 150RF						ACTUATOR CODE PC-	B	m	H	H1	APPROX. MASS (kg)	Q' TY	
						D	C	n	h	t	g								f
1/2	15	13	108	45	72	89	60.5	4	16	11.5	35.1	1.6	04DN	212	10~13	175	118	3.5	
1/2	15												05DN	268	13~16	188	124	4.4	
3/4	20	19	117	50	78	99	69.8	4	16	11.5	42.9	1.6	05DN	268	13~16	192	128	5.2	
3/4	20												06DN	314	15~18	208	136	6.7	
1	25	25	127	51	96	108	79.2	4	16	11.5	50.8	1.6	06DN	314	15~18	222	150	8.3	
1-1/4	32	38	165	70.5	124	117	88.9	4	16	13.0	63.5	1.6	08DN	392	17~21	261	180	15.4	
1-1/2	40	38	165	70.5	124	127	98.6	4	16	14.5	73.2	1.6	08DN	392	17~21	261	180	15.4	
2	50	51	178	80.5	146	152	120.6	4	19	16.0	91.9	1.6	08DN	392	17~21	269	188	17.3	
2	50												10DN	500	20~26	317	213	26.0	
2-1/2	65	64	190	87	168	178	139.7	4	19	18.0	104.6	1.6	10DN	500	20~26	345	241	33.0	
2-1/2	65												12DN	634	26~33	376	258	45.0	
3	80	76	203	97	194	190	152.4	4	19	19.5	127.0	1.6	10DN	500	20~26	355	251	36.1	
3	80												12DN	634	26~33	386	268	48.1	
4	100	102	229	116	233	229	190.5	8	19	24.0	157.2	1.6	12DN	634	26~33	420	302	59.5	

NOTE

DN50以下のボルト穴(h)は鑄放しとなります。
 配管接続部のRF面は平滑加工になります。
 The finishing for bolt holes (h) of DN50 or smaller is steel casting unmachined.
 The finishes of contact faces of end flanges: Smooth



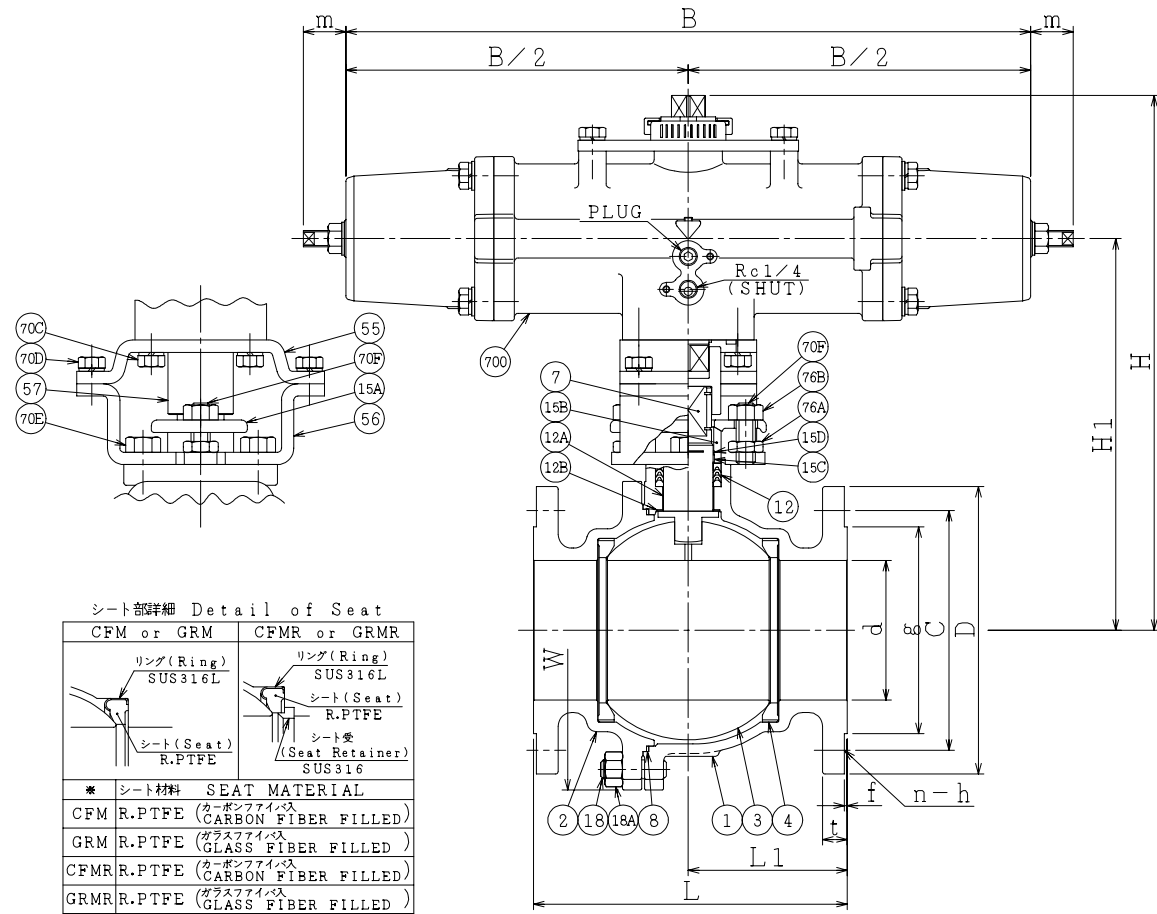
NOTE

(*1) ASTM A351
 (*2) NEW PTFE

700	駆動部	ACTUATOR		1S	
76B	六角ナット	NUT	SUS304	2	
76A	六角ナット	NUT	SUS304	2	
70F	長ねじボルト	STUD BOLT	SUS304	2	
70E	六角ボルト	BOLT	SUS304	2	
70D	六角ボルト	BOLT	SUS304	4	
70C	六角ボルト	BOLT	SUS304	4	
57	カップリング	COUPLING	SUS	1	
56	ヨーク B	YOKE B	SS400	1	
55	ヨーク A	YOKE A	SS400	1	
18A	ナット	NUT	SUS303	4~8	
18	植込みボルト	STUD BOLT	SUS304	4~8	
15D	ワイヤースプリング	WIRE SPRING	SUS304	1	
15C	ステム軸受	BEARING	NTF	1	(*2)
15B	パッキン押え輪	GLAND	SUS304	1	
15A	パッキン押え	GLAND FLANGE	SCS13A	1	
12B	スラスト座金	THRUST WASHER	NTF	1	(*2)
12A	軸受	BEARING	NTF	1	(*2)
12	パッキン	PACKING	NTF	1S	(*2)
8	ガスケット	GASKET	NTF	1	(*2)
7	ステム	STEM	SUS304	1	
4	シート	SEAT	*	2	
3	ボール	BALL	SUS304 or SCS13A	1	
2	フランジ	CAP	CF8	1	(*1)
1	本体	BODY	CF8	1	(*1)
NO.	PART NAME	MATERIAL	Q'TY	REMARKS	

ACTION 空気消失時 開		TITLE 空気操作式ボール弁	
AIR FAILURE OPEN		PNEUMATIC OPERATED BALL VALVE (CL150)	
APPROVED	K. Shimura	CODE NO.	FPC1107NB-※-15/100
CHECKED	Y. Kusumoto	DRAWING NO.	FB2708-027A
DRAWN	S.KITAGAWA		
DATE	2012.11.12		

NDV NIPPON DAIYA VALVE CO., LTD. TOKYO JAPAN



REV NO. DATE
 REV 0 2012.11.12
 DRAWN S.KITAGAWA
 DATE 2012.11.12