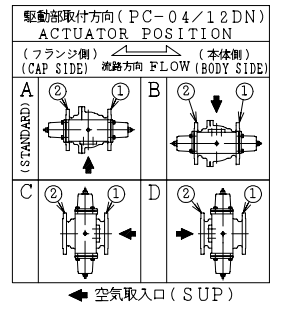


SO.No.

DN	d	L	L1	W	JIS 10KRF							ACTUATOR CODE PC-	B	m	H	H1	APPROX. MASS (kg)	Q/TY
					D	C	n	h	t	g	f							
15	13	108	45	72	95	70	4	15	12	51	1	04DN	212	10~13	175	118	3.5	
15												05DN	268	13~16	188	124	4.4	
20	19	117	50	78	100	75	4	15	14	56	1	05DN	268	13~16	192	128	5.2	
20												06DN	314	15~18	208	136	6.7	
25	25	127	51	96	125	90	4	19	14	67	1	06DN	314	15~18	222	150	8.3	
32	38	165	70.5	124	135	100	4	19	16	76	2	08DN	392	17~21	261	180	15.4	
40	38	165	70.5	124	140	105	4	19	16	81	2	08DN	392	17~21	261	180	15.4	
50	51	178	80.5	146	155	120	4	19	16	96	2	08DN	392	17~21	269	188	17.3	
50												10DN	500	20~26	317	213	26.0	
65	64	190	87	168	175	140	4	19	18	116	2	10DN	500	20~26	345	241	33.0	
65												12DN	634	26~33	376	258	45.0	
80	76	203	97	194	185	150	8	19	18	126	2	10DN	500	20~26	355	251	36.1	
80												12DN	634	26~33	386	268	48.1	
100	102	229	116	233	210	175	8	19	18	151	2	12DN	634	26~33	420	302	59.5	

NOTE

DN50以下のボルト穴(h)は鑄放しとなります。
The finishing for bolt holes (h) of DN50 or smaller is steel casting unmachined.



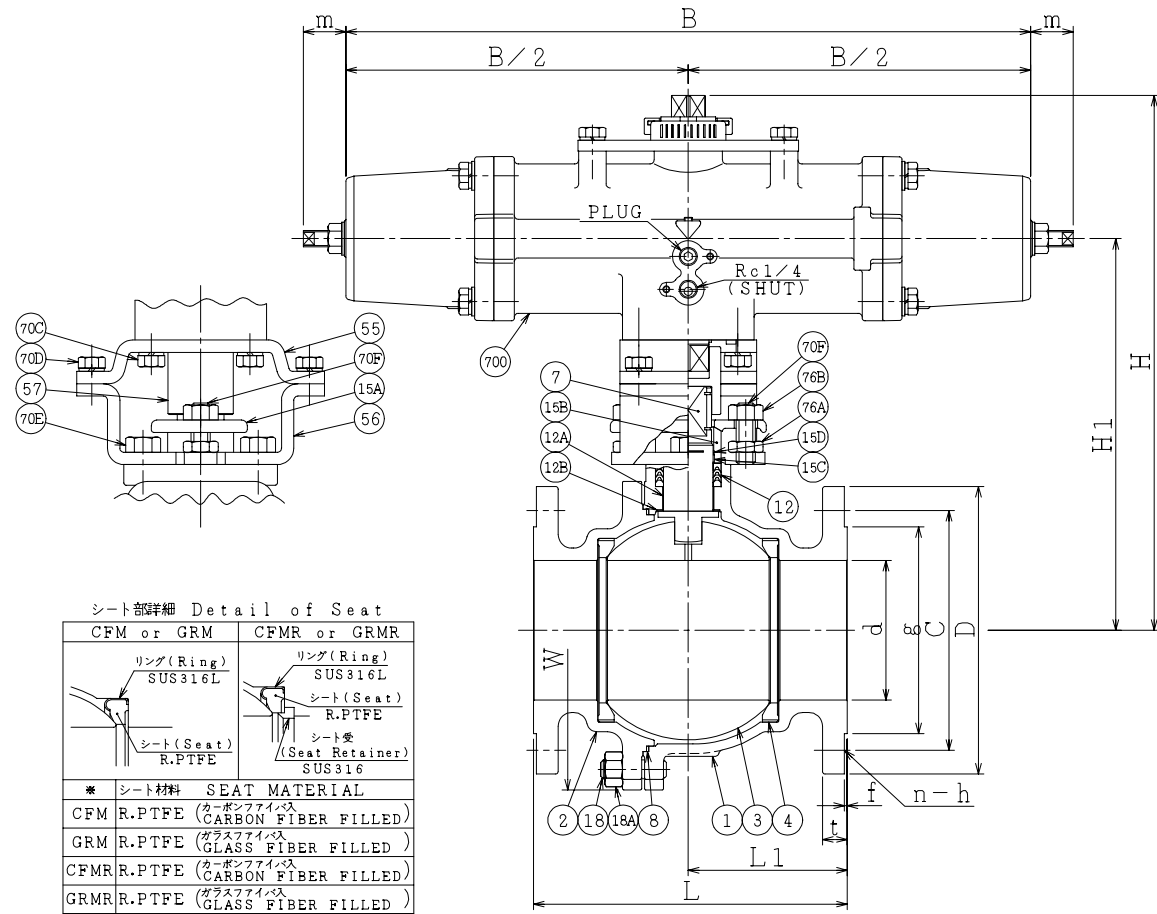
NOTE

(*1) NEW PTFE

700	駆動部	ACTUATOR		1S
76B	六角ナット	NUT	SUS304	2
76A	六角ナット	NUT	SUS304	2
70F	長ねじボルト	STUD BOLT	SUS304	2
70E	六角ボルト	BOLT	SUS304	2
70D	六角ボルト	BOLT	SUS304	4
70C	六角ボルト	BOLT	SUS304	4
57	カップリング	COUPLING	SUS	1
56	ヨーク B	YOKE B	SS400	1
55	ヨーク A	YOKE A	SS400	1
18A	ナット	NUT	SUS303	4~8
18	植込みボルト	STUD BOLT	SUS304	4~8
15D	ワイヤースプリング	WIRE SPRING	SUS304	1
15C	ステム軸受	BEARING	NTF	1 (*1)
15B	パッキン押え輪	GLAND	SUS304	1
15A	パッキン押え	GLAND FLANGE	SCS13A	1
12B	スラスト座金	THRUST WASHER	NTF	1 (*1)
12A	軸受	BEARING	NTF	1 (*1)
12	パッキン	PACKING	NTF	1S (*1)
8	ガスケット	GASKET	NTF	1 (*1)
7	ステム	STEM	SUS304	1
4	シート	SEAT	*	2
3	ボール	BALL	SUS304 or SCS13A	1
2	フランジ	CAP	SCS13A	1
1	本体	BODY	SCS13A	1
NO.	PART NAME	MATERIAL	QTY	REMARKS

ACTION 空気消失時 開 AIR FAILURE OPEN		TITLE 空気操作式ボール弁 PNEUMATIC OPERATED BALL VALVE (J10K)	
APPROVED	K. Shimura	CODE NO.	FPC1107NB-※-15/100
CHECKED	Y. Kusumoto	DRAWING	REV.
DRAWN	S.KITAGAWA	NO.	FB2708-006A 0
DATE	2012.11.10		

NDV NIPPON DAIYA VALVE CO., LTD. TOKYO JAPAN



REV NO. DATE
REV 0 2012.11.10
DRAWN S.KITAGAWA
DATE 2012.11.10