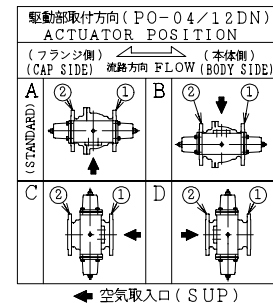


SO.No.

| DN | d | L | L1 | W | JIS 10KRF | | | | | | | ACTUATOR CODE PO- | B | m | H | H1 | APPROX. MASS (kg) | Q/TY |
|-----|-----|-----|------|-----|-----------|-----|---|----|----|-----|---|----------------------|-----|-------|-----|-----|----------------------|------|
| | | | | | D | C | n | h | t | g | f | | | | | | | |
| 15 | 13 | 108 | 45 | 72 | 95 | 70 | 4 | 15 | 12 | 51 | 1 | 04DN | 212 | 10~13 | 175 | 118 | 3.5 | |
| 15 | | | | | | | | | | | | 05DN | 268 | 13~16 | 188 | 124 | 4.4 | |
| 20 | 19 | 117 | 50 | 78 | 100 | 75 | 4 | 15 | 14 | 56 | 1 | 05DN | 268 | 13~16 | 192 | 128 | 5.2 | |
| 20 | | | | | | | | | | | | 06DN | 314 | 15~18 | 208 | 136 | 6.7 | |
| 25 | 25 | 127 | 51 | 96 | 125 | 90 | 4 | 19 | 14 | 67 | 1 | 06DN | 314 | 15~18 | 222 | 150 | 8.3 | |
| 32 | 38 | 165 | 70.5 | 124 | 135 | 100 | 4 | 19 | 16 | 76 | 2 | 08DN | 392 | 17~21 | 261 | 180 | 15.4 | |
| 40 | 38 | 165 | 70.5 | 124 | 140 | 105 | 4 | 19 | 16 | 81 | 2 | 08DN | 392 | 17~21 | 261 | 180 | 15.4 | |
| 50 | 51 | 178 | 80.5 | 146 | 155 | 120 | 4 | 19 | 16 | 96 | 2 | 08DN | 392 | 17~21 | 269 | 188 | 17.3 | |
| 50 | | | | | | | | | | | | 10DN | 500 | 20~26 | 317 | 213 | 26.0 | |
| 65 | 64 | 190 | 87 | 168 | 175 | 140 | 4 | 19 | 18 | 116 | 2 | 10DN | 500 | 20~26 | 345 | 241 | 33.0 | |
| 65 | | | | | | | | | | | | 12DN | 634 | 26~33 | 376 | 258 | 45.0 | |
| 80 | 76 | 203 | 97 | 194 | 185 | 150 | 8 | 19 | 18 | 126 | 2 | 10DN | 500 | 20~26 | 355 | 251 | 36.1 | |
| 80 | | | | | | | | | | | | 12DN | 634 | 26~33 | 386 | 268 | 48.1 | |
| 100 | 102 | 229 | 116 | 233 | 210 | 175 | 8 | 19 | 18 | 151 | 2 | 12DN | 634 | 26~33 | 420 | 302 | 59.5 | |

NOTE

DN50以下のボルト穴(h)は鑄放しとなります。
The finishing for bolt holes (h) of DN50 or smaller is steel casting unmachined.



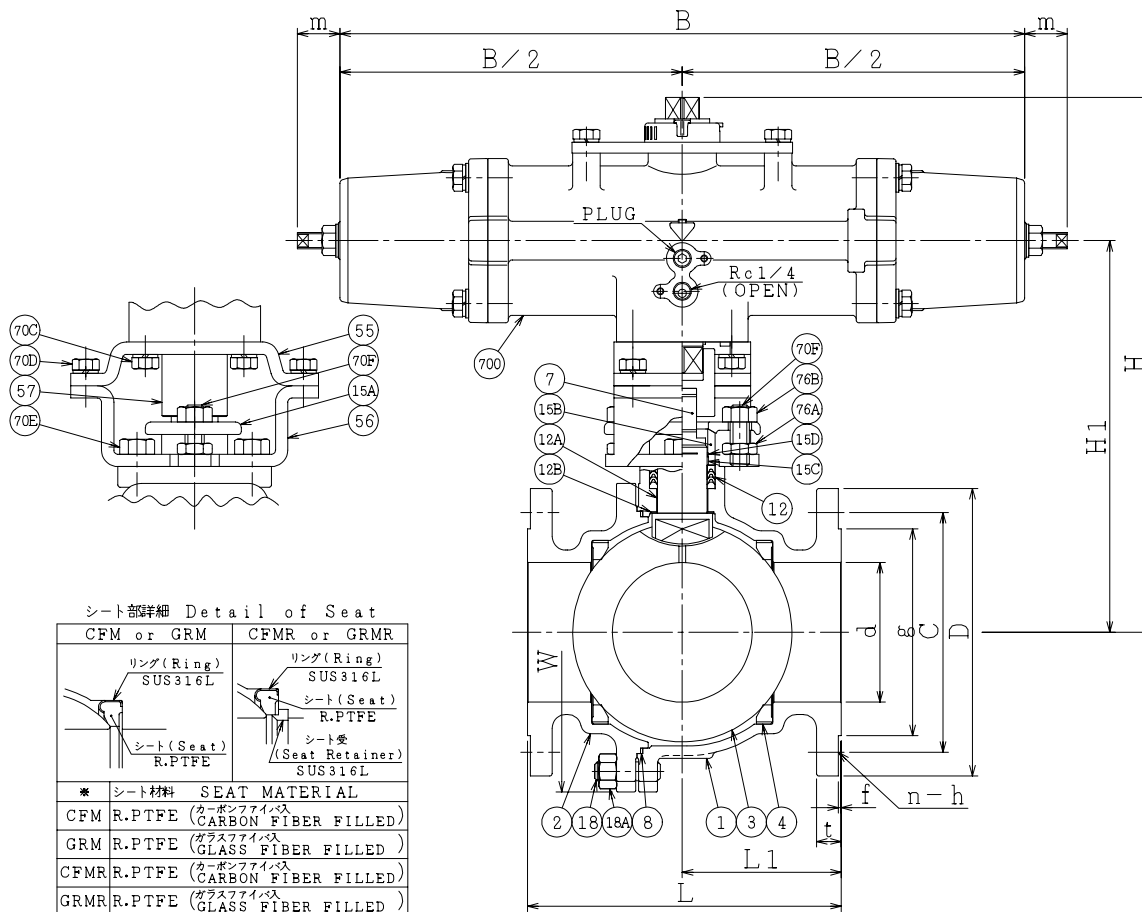
NOTE

(*1) NEW PTFE

| | | | | |
|-----|-----------|---------------|-------------------------|---------|
| 700 | 駆動部 | ACTUATOR | | 1S |
| 76B | 六角ナット | NUT | SUS304 | 2 |
| 76A | 六角ナット | NUT | SUS304 | 2 |
| 70F | 長ねじボルト | STUD BOLT | SUS304 | 2 |
| 70E | 六角ボルト | BOLT | SUS304 | 2 |
| 70D | 六角ボルト | BOLT | SUS304 | 4 |
| 70C | 六角ボルト | BOLT | SUS304 | 4 |
| 57 | カップリング | COUPLING | SUS | 1 |
| 56 | ヨーク B | YOKE B | SS400 | 1 |
| 55 | ヨーク A | YOKE A | SS400 | 1 |
| 18A | ナット | NUT | SUS303 | 4~8 |
| 18 | 植込みボルト | STUD BOLT | SUS304 | 4~8 |
| 15D | ワイヤースプリング | WIRE SPRING | SUS304 | 1 |
| 15C | ステム軸受 | BEARING | NTF | 1 (*1) |
| 15B | パッキン押え輪 | GLAND | SUS304 | 1 |
| 15A | パッキン押え | GLAND FLANGE | SCS13A | 1 |
| 12B | スラスト座金 | THRUST WASHER | NTF | 1 (*1) |
| 12A | 軸受 | BEARING | NTF | 1 (*1) |
| 12 | パッキン | PACKING | NTF | 1S (*1) |
| 8 | ガスケット | GASKET | NTF | 1 (*1) |
| 7 | ステム | STEM | SUS316L | 1 |
| 4 | シート | SEAT | * | 2 |
| 3 | ボール | BALL | SUS316L or SCS16A | 1 |
| 2 | フランジ | CAP | SCS16A | 1 |
| 1 | 本体 | BODY | SCS16A | 1 |
| NO. | PART NAME | MATERIAL | QTY | REMARKS |

| | | | |
|--|-------------|---|----------------------|
| ACTION 空気消失時 閉 AIR FAILURE CLOSE | | TITLE 空気操作式ボール弁 PNEUMATIC OPERATED BALL VALVE (J10K) | |
| APPROVED | K. Shimura | CODE NO. | FPO1113NB- * -15/100 |
| CHECKED | Y. Kusumoto | DRAWING | REV. |
| DRAWN | S.KITAGAWA | NO. | FB2707-008A 0 |
| DATE | 2012.11.13 | | |

NDV NIPPON DAIYA VALVE CO., LTD.
TOKYO JAPAN



REV. NO. DATE
REV. 0 2012.11.13
DRAWN S.KITAGAWA
DATE 2012.11.13