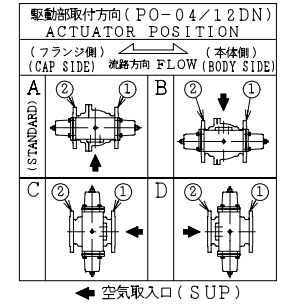


SO.No.

| DN  | d   | L   | L1   | W   | JIS 10KRF |     |   |    |    |     |   | ACTUATOR<br>CODE<br>PO- | B   | m     | H   | H1  | APPROX.<br>MASS<br>(kg) | Q/TY |
|-----|-----|-----|------|-----|-----------|-----|---|----|----|-----|---|-------------------------|-----|-------|-----|-----|-------------------------|------|
|     |     |     |      |     | D         | C   | n | h  | t  | g   | f |                         |     |       |     |     |                         |      |
| 15  | 13  | 108 | 45   | 72  | 95        | 70  | 4 | 15 | 12 | 51  | 1 | 04DN                    | 212 | 10~13 | 175 | 118 | 3.5                     |      |
| 15  |     |     |      |     |           |     |   |    |    |     |   | 05DN                    | 268 | 13~16 | 188 | 124 | 4.4                     |      |
| 20  | 19  | 117 | 50   | 78  | 100       | 75  | 4 | 15 | 14 | 56  | 1 | 05DN                    | 268 | 13~16 | 192 | 128 | 5.2                     |      |
| 20  |     |     |      |     |           |     |   |    |    |     |   | 06DN                    | 314 | 15~18 | 208 | 136 | 6.7                     |      |
| 25  | 25  | 127 | 51   | 96  | 125       | 90  | 4 | 19 | 14 | 67  | 1 | 06DN                    | 314 | 15~18 | 222 | 150 | 8.3                     |      |
| 32  | 38  | 165 | 70.5 | 124 | 135       | 100 | 4 | 19 | 16 | 76  | 2 | 08DN                    | 392 | 17~21 | 261 | 180 | 15.4                    |      |
| 40  | 38  | 165 | 70.5 | 124 | 140       | 105 | 4 | 19 | 16 | 81  | 2 | 08DN                    | 392 | 17~21 | 261 | 180 | 15.4                    |      |
| 50  | 51  | 178 | 80.5 | 146 | 155       | 120 | 4 | 19 | 16 | 96  | 2 | 08DN                    | 392 | 17~21 | 269 | 188 | 17.3                    |      |
| 50  |     |     |      |     |           |     |   |    |    |     |   | 10DN                    | 500 | 20~26 | 317 | 213 | 26.0                    |      |
| 65  | 64  | 190 | 87   | 168 | 175       | 140 | 4 | 19 | 18 | 116 | 2 | 10DN                    | 500 | 20~26 | 345 | 241 | 33.0                    |      |
| 65  |     |     |      |     |           |     |   |    |    |     |   | 12DN                    | 634 | 26~33 | 376 | 258 | 45.0                    |      |
| 80  | 76  | 203 | 97   | 194 | 185       | 150 | 8 | 19 | 18 | 126 | 2 | 10DN                    | 500 | 20~26 | 355 | 251 | 36.1                    |      |
| 80  |     |     |      |     |           |     |   |    |    |     |   | 12DN                    | 634 | 26~33 | 386 | 268 | 48.1                    |      |
| 100 | 102 | 229 | 116  | 233 | 210       | 175 | 8 | 19 | 18 | 151 | 2 | 12DN                    | 634 | 26~33 | 420 | 302 | 59.5                    |      |

NOTE

DN50以下のボルト穴(h)は鑄放しとなります。  
The finishing for bolt holes (h) of DN50 or smaller is steel casting unmachined.



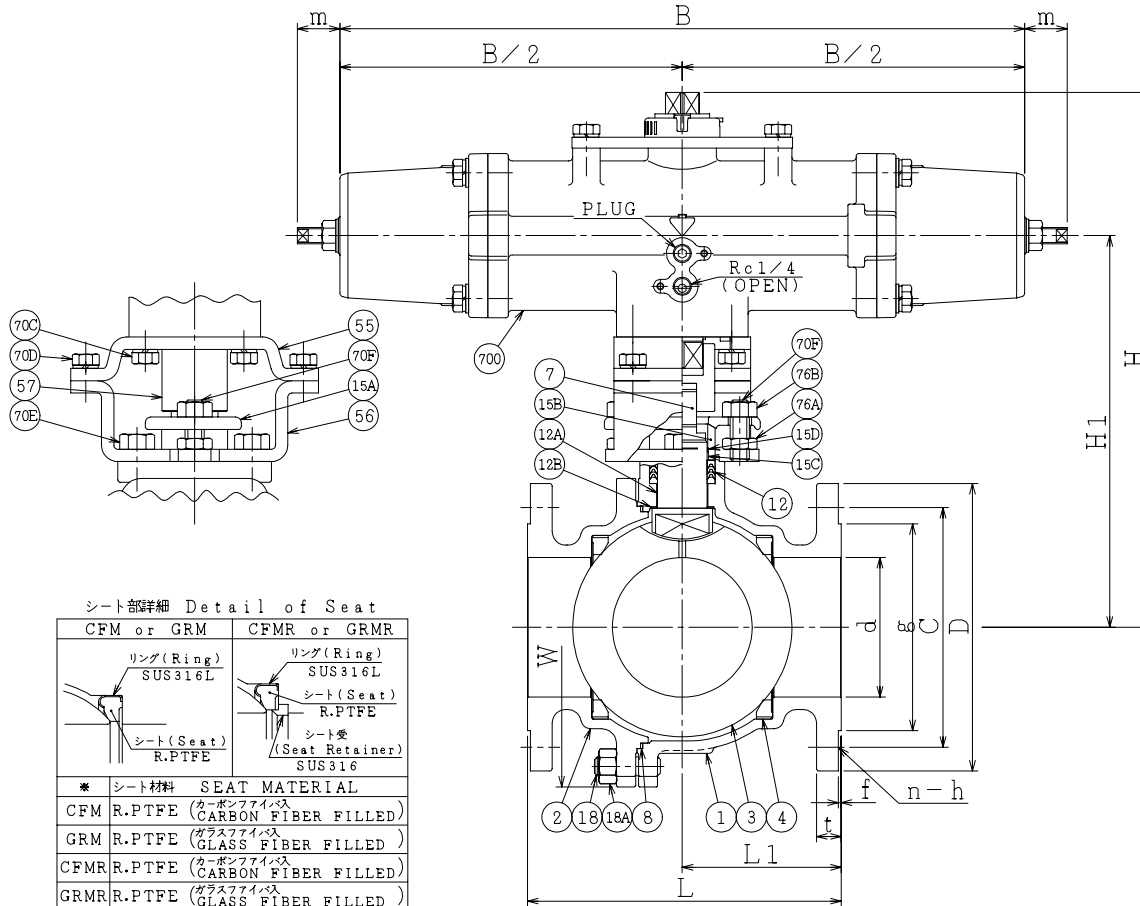
NOTE

(\*1) NEW PTFE

|     |           |               |                        |         |
|-----|-----------|---------------|------------------------|---------|
| 700 | 駆動部       | ACTUATOR      |                        | 1S      |
| 76B | 六角ナット     | NUT           | SUS304                 | 2       |
| 76A | 六角ナット     | NUT           | SUS304                 | 2       |
| 70F | 長ねじボルト    | STUD BOLT     | SUS304                 | 2       |
| 70E | 六角ボルト     | BOLT          | SUS304                 | 2       |
| 70D | 六角ボルト     | BOLT          | SUS304                 | 4       |
| 70C | 六角ボルト     | BOLT          | SUS304                 | 4       |
| 57  | カップリング    | COUPLING      | SUS                    | 1       |
| 56  | ヨーク B     | YOKE B        | SS400                  | 1       |
| 55  | ヨーク A     | YOKE A        | SS400                  | 1       |
| 18A | ナット       | NUT           | SUS303                 | 4~8     |
| 18  | 植込みボルト    | STUD BOLT     | SUS304                 | 4~8     |
| 15D | ワイヤースプリング | WIRE SPRING   | SUS304                 | 1       |
| 15C | ステム軸受     | BEARING       | NTF                    | 1 (*1)  |
| 15B | パッキン押え輪   | GLAND         | SUS304                 | 1       |
| 15A | パッキン押え    | GLAND FLANGE  | SCS13A                 | 1       |
| 12B | スラスト座金    | THRUST WASHER | NTF                    | 1 (*1)  |
| 12A | 軸受        | BEARING       | NTF                    | 1 (*1)  |
| 12  | パッキン      | PACKING       | NTF                    | 1S (*1) |
| 8   | ガスケット     | GASKET        | NTF                    | 1 (*1)  |
| 7   | ステム       | STEM          | SUS304                 | 1       |
| 4   | シート       | SEAT          | *                      | 2       |
| 3   | ボール       | BALL          | SUS304<br>or<br>SCS13A | 1       |
| 2   | フランジ      | CAP           | SCS13A                 | 1       |
| 1   | 本体        | BODY          | SCS13A                 | 1       |
| NO. | PART NAME | MATERIAL      | Q'TY                   | REMARKS |

|                   |             |          |                                      |      |
|-------------------|-------------|----------|--------------------------------------|------|
| ACTION            | 空気消失時 閉     | TITLE    | 空気操作式ボール弁                            |      |
| AIR FAILURE CLOSE |             |          | PNEUMATIC OPERATED BALL VALVE (J10K) |      |
| APPROVED          | K. Shimura  | CODE NO. | FPO1107NB-※-15/100                   |      |
| CHECKED           | Y. Kusumoto | DRAWING  | FB2707-006A                          | REV. |
| DRAWN             | S.KITAGAWA  | NO.      |                                      | 0    |
| DATE              | 2012.11.13  |          |                                      |      |

NDV NIPPON DAIYA VALVE CO., LTD.  
TOKYO JAPAN



REV. NO. DATE  
REV. 0 2012.11.13  
DRAWN S.KITAGAWA  
DATE 2012.11.13