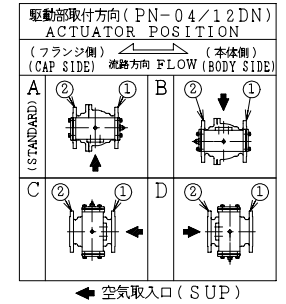


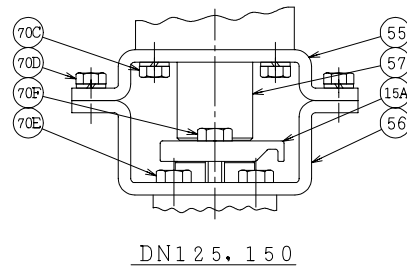
SO.No.

DN	d	L	L1	W	JIS 20KRF								ACTUATOR CODE PN-	B	m	H	H1	APPROX. MASS (kg)	Q/TY
					D	C	n	h	t	g	f								
15	13	140	63	78	95	70	4	15	14	51	1	04DN	144	0~3	175	118	3.4		
20	19	152	70	84	100	75	4	15	16	56	1	04DN	144	0~3	179	122	4.1		
20	19	152	70	84	100	75	4	15	16	56	1	05DN	172	0~3	192	128	4.5		
25	25	165	71	103	125	90	4	19	16	67	1	04DN	144	0~3	193	136	5.7		
25	25	165	71	103	125	90	4	19	16	67	1	05DN	172	0~3	206	142	6.2		
32	38	190	76.5	130	135	100	4	19	18	76	2	05DN	172	0~3	224	160	9.7		
32	38	190	76.5	130	135	100	4	19	18	76	2	06DN	214	0~3	240	168	10.7		
40	38	190	76.5	130	140	105	4	19	18	81	2	05DN	172	0~3	224	160	9.7		
40	38	190	76.5	130	140	105	4	19	18	81	2	06DN	214	0~3	240	168	10.7		
50	51	216	86	156	155	120	8	19	18	96	2	06DN	214	0~3	248	176	13.4		
50	51	216	86	156	155	120	8	19	18	96	2	08DN	266	0~4	269	188	17.4		
65	64	241	103	184	175	140	8	19	20	116	2	06DN	214	0~3	276	204	20.8		
65	64	241	103	184	175	140	8	19	20	116	2	08DN	266	0~4	297	216	23.3		
80	76	283	124	204	200	160	8	23	22	132	2	08DN	266	0~4	307	226	29.4		
80	76	283	124	204	200	160	8	23	22	132	2	10DN	336	0~6	355	251	35.1		
100	102	305	135	252	225	185	8	23	24	160	2	10DN	336	0~6	390	286	50.5		
100	102	305	135	252	225	185	8	23	24	160	2	12DN	420	2~9	420	302	60.5		
125	127	381	158	296	270	225	8	25	26	195	2	12DN	420	2~9	459	341	82.5		
150	152	403	178	321	305	260	12	25	28	230	2	12DN	420	2~9	479	361	98.5		



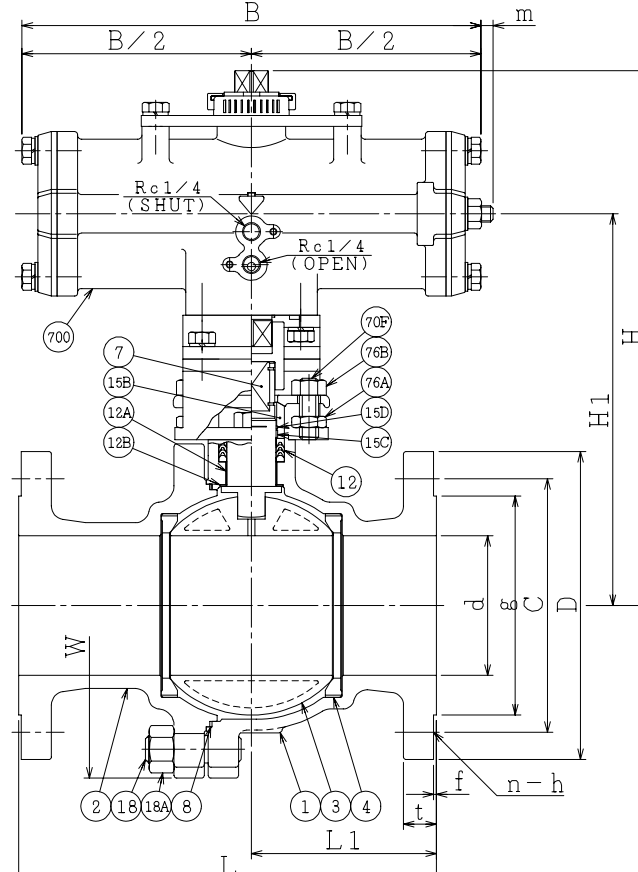
NOTE
(*1) NEW PTFE

NOTE
DN50以下のボルト穴(h)は鑄放しとなります。
The finishing for bolt holes (h) of DN50 or smaller is steel casting unmachined.



DN125, 150

シート部詳細 Detail of Seat	
CFM or GRM	CFMR or GRMR
* シート材料 SEAT MATERIAL	
CFM R.PTFE (カーボンファイバース)	
GRM R.PTFE (ガラスファイバース)	
CFMR R.PTFE (カーボンファイバース)	
GRMR R.PTFE (ガラスファイバース)	



REMARK: 部番3は、DN125, 150のみ、破線の形状となります。
The shape of DN125, 150 ball is as shown by imaginary line.

NO.	PART NAME	MATERIAL	Q'TY	REMARKS
700	駆動部	ACTUATOR	1S	
76B	六角ナット	NUT	SUS304 2	DN15~100
76A	六角ナット	NUT	SUS304 2	DN15~100
70F	六角ボルト	BOLT	SUS304 2	DN125, 150
70E	長ねじボルト	STUD BOLT	SUS304 2	DN15~100
70D	六角ボルト	BOLT	SUS304 2	DN125, 150:4
70C	六角ボルト	BOLT	SUS304 4	
57	カップリング	COUPLING	SUS 1	
56	ヨーク B	YOKE B	SS400 1	
55	ヨーク A	YOKE A	SS400 1	
18A	ナット	NUT	SUS303 4~12	
18	植込みボルト	STUD BOLT	SUS304 4~12	
15D	ワイヤースプリング	WIRE SPRING	SUS304 1	
15C	ステム軸受	BEARING	NTF 1	(*1)
15B	パッキン押え輪	GLAND	SUS304 1	
15A	パッキン押え	GLAND FLANGE	SCS13A 1	
12B	スラスト座金	THRUST WASHER	NTF 1	(*1)
12A	軸受	BEARING	NTF 1	(*1)
12	パッキン	PACKING	NTF 1S	(*1)
8	ガスケット	GASKET	NTF 1	(*1)
7	ステム	STEM	SUS304 1	
4	シート	SEAT	* 2	
3	ボール	BALL	SUS304 or SCS13A 1	
2	フランジ	CAP	SCS13A 1	
1	本体	BODY	SCS13A 1	

ACTION	TITLE
加圧開, 加圧閉	空気操作式ボール弁
DOUBLE ACTING	PNEUMATIC OPERATED BALL VALVE (J20K)
APPROVED <i>K. Shimura</i>	CODE NO. FPN1107NB- * -15/150
CHECKED <i>Y. Kusumoto</i>	DRAWING NO. FB2706-028A
DRAWN S.KITAGAWA	REV. 0
DATE 2012.11. 9	

NDV NIPPON DAIYA VALVE CO., LTD.
TOKYO JAPAN

REV NO. DATE
REV 0 2012.11. 9
DRAWN S.KITAGAWA