

SO.No.

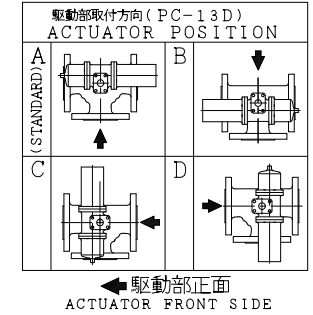
| DN | d | L1 | L2 | W | JIS 10KRF | | | | | | | ACTUATOR CODE PC- | B | b1 | b2 | H | H1 | APPROX. MASS (kg) | Q' TY |
|-----|-----|-----|-----|-----|-----------|-----|---|----|----|-----|---|-------------------|-----|-----|-----|-----|-----|-------------------|-------|
| | | | | | D | C | n | h | t | g | f | | | | | | | | |
| 80 | 76 | 260 | 130 | 178 | 185 | 150 | 8 | 19 | 18 | 126 | 2 | 13D | 869 | 547 | 322 | 455 | 305 | 97 | |
| 100 | 102 | 330 | 165 | 264 | 210 | 175 | 8 | 19 | 18 | 151 | 2 | 13D | 869 | 547 | 322 | 470 | 320 | 107 | |

| ※ シート材料 | SEAT MATERIAL |
|---------|-----------------------------------------|
| NTF | R.PTFE (NEW PTFE) |
| NCF | R.PTFE (カーボンファイバ入り CARBON FIBER FILLED) |
| NGR | R.PTFE (ガラスファイバ入り GLASS FIBER FILLED) |

流路切換状態図
Flow Diagrams
(数字はポジションを表わします。
①,②,③,④: Position No.)

| 非加圧又は 非通電*2 Air failure or De-Energized | | ④加圧又は 通電*2 Supplying or Energized | | T Port |
|-----------------------------------------------------|---|-----------------------------------------------|---|--------|
| ① | ⊕ | ② | ⊕ | |
| ④ | ⊕ | ① | ⊕ | |
| ② | ⊕ | ③ | ⊕ | |
| ③ | ⊕ | ④ | ⊕ | |
| ① | ⊕ | ② | ⊕ | L Port |

*2 : 電磁弁付の場合
*2 : In case of with Solenoid Valve.

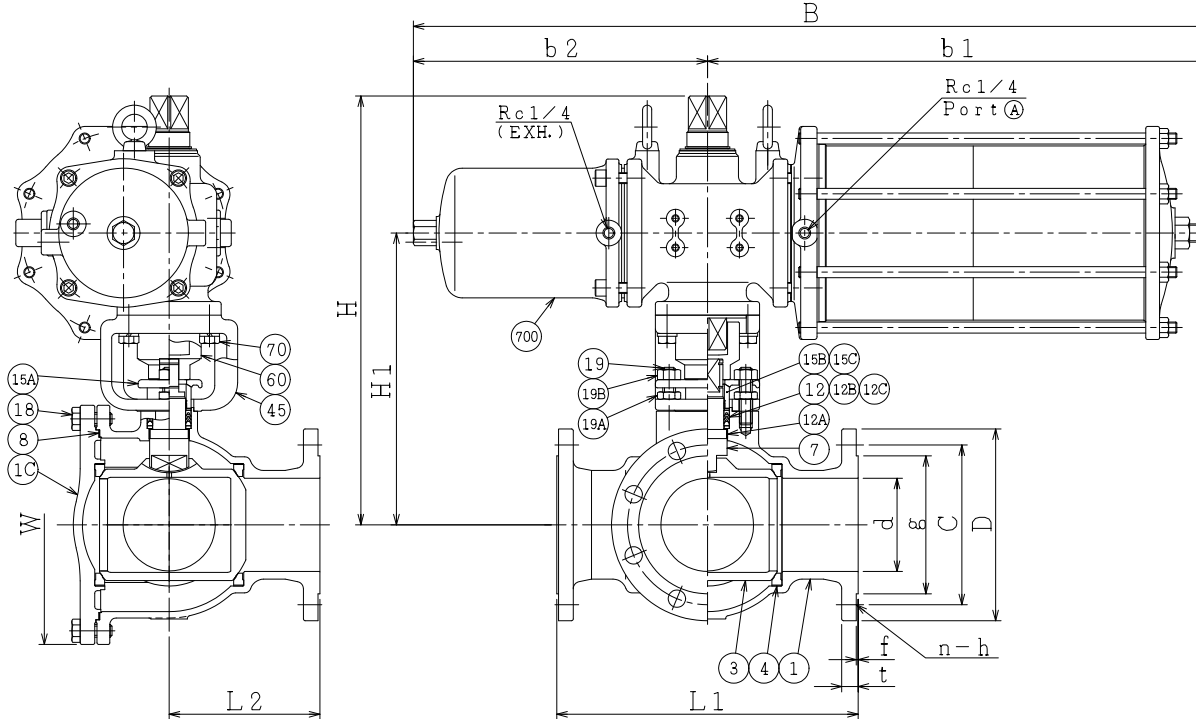


NOTE
(*1) NEW PTFE

| 700 | 駆動部 | ACTUATOR | | 1S | |
|-----|-----------|---------------|-----------------------|---------|---------|
| 70 | 六角ボルト | BOLT | SS400 | 4 | |
| 60 | ジョイント | COUPLING | SUS304 or SCS13 | 1 | |
| 45 | ヨーク | YOKE | SS400 or FCD450 | 1 | |
| 19B | ナット | NUT | SUS304 | 2 | |
| 19A | ナット | NUT | SUS304 | 2 | |
| 19 | 長ねじボルト | STUD BOLT | SUS304 | 2 | |
| 18 | 六角ボルト | BOLT | SUS304 | 4 | DN100:6 |
| 15C | ステム軸受 | BEARING | NTF | 1 | (*1) |
| 15B | パッキン押え輪 | GLAND | SUS304 | 1 | |
| 15A | パッキン押え | GLAND FLANGE | SCS13A | 1 | |
| 12C | 座金 | WASHER | SUS316 | 1 | |
| 12B | スラスト座金 | THRUST WASHER | NTF | 1 | (*1) |
| 12A | 軸受 | BEARING | NTF | 1 | (*1) |
| 12 | パッキン | PACKING | NTF | 1S | (*1) |
| 8 | ガスケット | GASKET | NTF | 1 | (*1) |
| 7 | ステム | STEM | SUS304 | 1 | |
| 4 | シート | SEAT | * | 4 | |
| 3 | ボール | BALL | SCS13A | 1 | |
| 1C | シート押え | SIDE COVER | FCD400 | 1 | |
| 1 | 本体 | BODY | FCD400 | 1 | |
| NO. | PART NAME | MATERIAL | Q'TY | REMARKS | |

| ACTION | | TITLE | | | |
|----------|--------------------|------------------------------------------------------------|--------------------------|------|--|
| | | 空気操作式ボール弁 PNEUMATIC OPERATED 3-WAY BALL VALVE (J10K) | | | |
| APPROVED | <i>Y. Kusumoki</i> | CODE NO. | EPC1304NB-(1/4)-*-80/100 | | |
| CHECKED | <i>Y. Miyazaki</i> | DRAWING NO. | FB2704-001A | REV. | |
| DRAWN | Y. KUSUNOKI | | | | |
| DATE | 2016. 4.18 | | | | |

NDV NIPPON DAIYA VALVE CO., LTD.
TOKYO JAPAN



REV. NO. 2 DATE 16. 4.18
1 DATE 06. 7.26
REV. 0 DATE 05.10.11 DRAWN R. KATO