

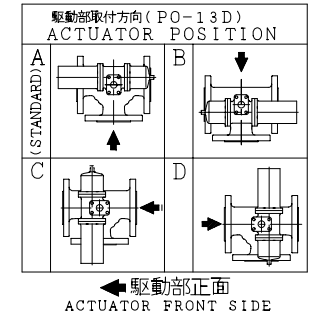
SO.No.

NPS	DN	d	L1	L2	W	ASME or JPI CLASS 150RF		ACTUATOR CODE PO-	B	b1	b2	H	H1	APPROX. MASS (kg)	Q'TY					
						D	C													
3	80	76	260	130	178	190	152.4	4	19	19.5	127.0	1.6	13D	869	547	322	455	305	98	
4	100	102	330	165	264	229	190.5	8	19	24.0	157.2	1.6	13D	869	547	322	470	320	105	

NOTE

配管接続部のRF面は平滑加工になります。

The finishes of contact faces of end flanges:Smooth



* シート材料	SEAT MATERIAL
NTF	R.PTFE (NEW PTFE)
NCF	R.PTFE (カーボンファイバ入り) (CARBON FIBER FILLED)
NGR	R.PTFE (ガラスファイバ入り) (GLASS FIBER FILLED)

NOTE

(*1) ASTM A351

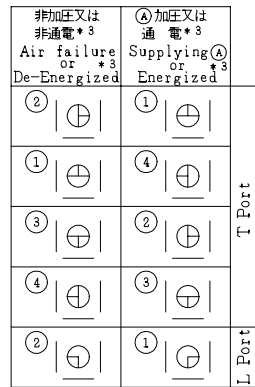
(*2) NEW PTFE

700	駆動部	ACTUATOR		1S
70	六角ボルト	BOLT	SS400	4
60	ジョイント	COUPLING	SUS304 or SCS13	1
45	ヨーク	YOKE	SS400 or FCD450	1
19B	ナット	NUT	SUS304	2
19A	ナット	NUT	SUS304	2
19	長ねじボルト	STUD BOLT	SUS304	2
18	六角ボルト	BOLT	SUS304	4 DN100:6
15C	ステム軸受	BEARING	NTF	1 (*2)
15B	パッキン押し輪	GLAND	SUS304	1
15A	パッキン押し	GLAND FLANGE	SCS13A	1
12C	座金	WASHER	SUS316	1
12B	スラスト座金	THRUST WASHER	NTF	1 (*2)
12A	軸受	BEARING	NTF	1 (*2)
12	パッキン	PACKING	NTF	1S (*2)
8	ガスケット	GASKET	NTF	1 (*2)
7	ステム	STEM	SUS316	1
4	シート	SEAT	*	4
3	ボール	BALL	SCS14A	1
1C	シート押し	SIDE COVER	CF8M	1 (*1)
1	本体	BODY	CF8M	1 (*1)

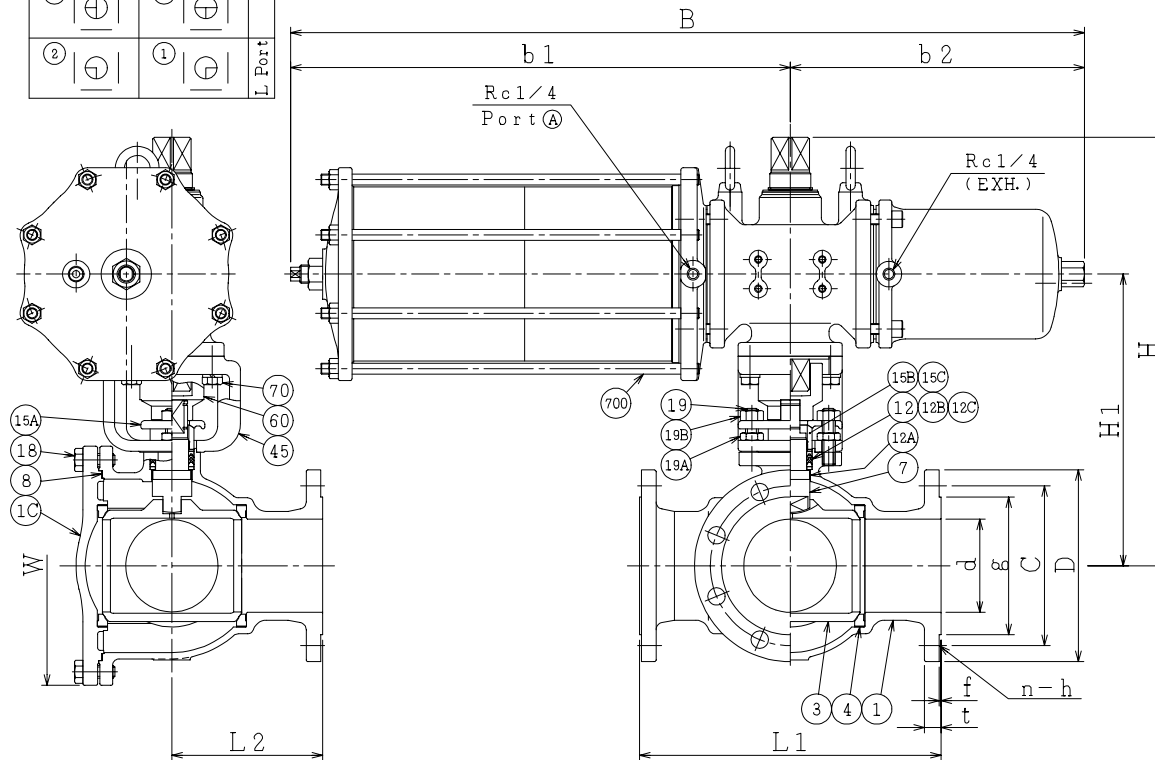
NO.	PART NAME	MATERIAL	Q'TY	REMARKS
ACTION		TITLE 空気操作式ボール弁 PNEUMATIC OPERATED 3-WAY BALL VALVE (CL150)		
APPROVED	K. Shimura	CODE NO.	EPO1312NB-(L4)-*-80/100	
CHECKED	T. Kusumoto	DRAWING	NO. FB2703-007A 0	
DRAWN	S.KITAGAWA	DATE	2013. 4.17	

NDV NIPPON DAIYA VALVE CO., LTD.
TOKYO JAPAN

流路切換状態図
Flow Diagrams
(数字はポジションを表わします。
①,②,③,④ : Position No.)



*3 : 電磁弁付の場合
*3 : In case of with
Solenoid Valve.



REV NO.
DATE

REV 0
DATE 2013. 4.17
DRAWN S.KITAGAWA