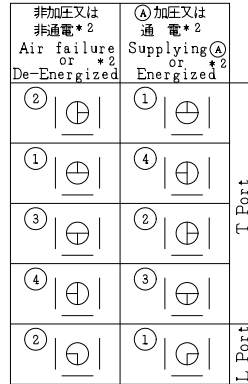


SO.No.

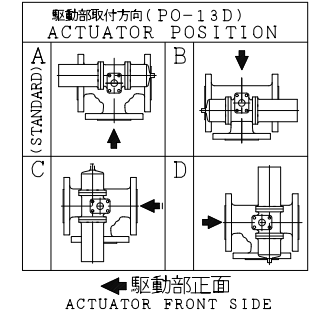
DN	d	L1	L2	W	JIS 10KRF							ACTUATOR CODE PO-	B	b1	b2	H	H1	APPROX. MASS (kg)	Q' TY
					D	C	n	h	t	g	f								
80	76	260	130	178	185	150	8	19	18	126	2	13D	869	547	322	455	305	98	
100	102	330	165	264	210	175	8	19	18	151	2	13D	869	547	322	470	320	105	

流路切換状態図  
Flow Diagrams  
数字はポジションを表わします。  
(①,②,③,④:Position No.)

* シート材料	SEAT MATERIAL
NTF	R.PTFE(NEW PTFE)
NCF	R.PTFE (カーボンファイバ入) CARBON FIBER FILLED
NGR	R.PTFE (ガラスファイバ入) GLASS FIBER FILLED



\* 2: 電磁弁付の場合  
\* 2: In case of with Solenoid Valve.

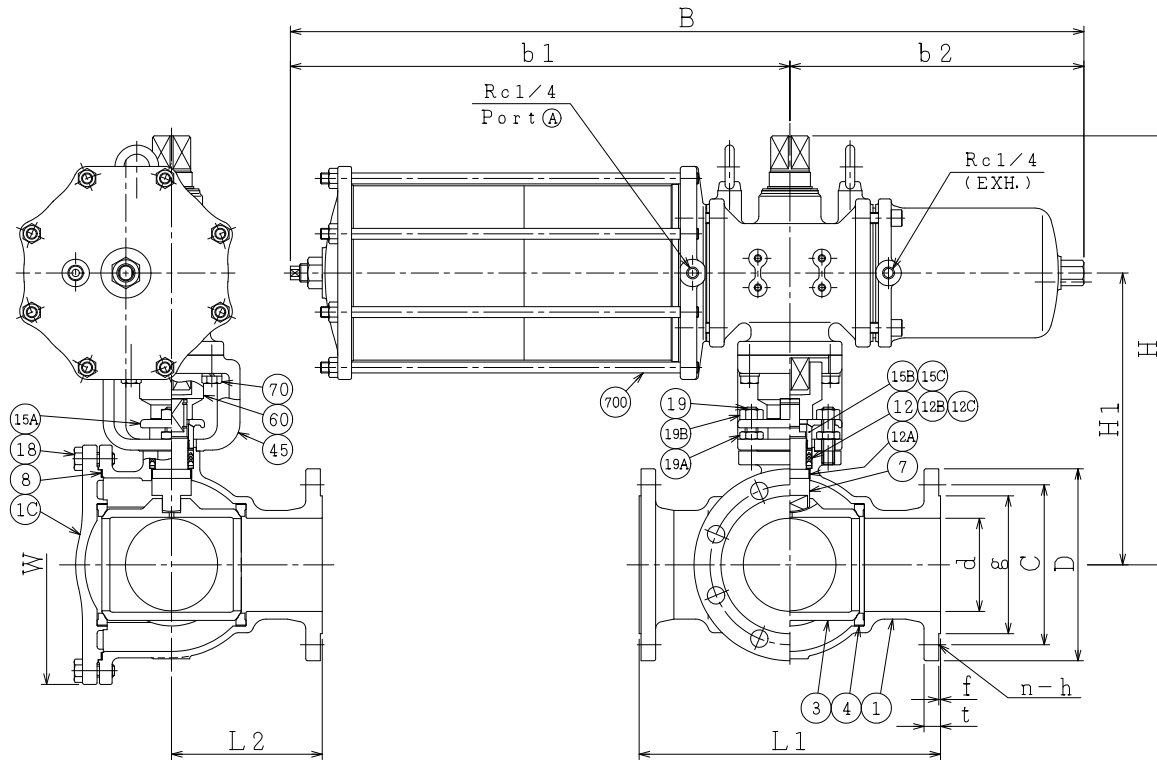


NOTE  
(\*1) NEW PTFE

700	駆動部	ACTUATOR		1S	
70	六角ボルト	BOLT	SS400	4	
60	ジョイント	COUPLING	SUS304 or SCS13	1	
45	ヨーク	YOKE	SS400 or FCD450	1	
19B	ナット	NUT	SUS304	2	
19A	ナット	NUT	SUS304	2	
19	長ねじボルト	STUD BOLT	SUS304	2	
18	六角ボルト	BOLT	SUS304	4	DN100:6
15C	ステム軸受	BEARING	NTF	1	(*1)
15B	パッキン押え輪	GLAND	SUS304	1	
15A	パッキン押え	GLAND FLANGE	SCS13A	1	
12C	座金	WASHER	SUS316	1	
12B	スラスト座金	THRUST WASHER	NTF	1	(*1)
12A	軸受	BEARING	NTF	1	(*1)
12	パッキン	PACKING	NTF	1S	(*1)
8	ガスケット	GASKET	NTF	1	(*1)
7	ステム	STEM	SUS304	1	
4	シート	SEAT	*	4	
3	ボール	BALL	SCS13A	1	
1C	シート押え	SIDE COVER	SCS13A	1	
1	本体	BODY	SCS13A	1	

NO.	PART NAME	MATERIAL	Q'TY	REMARKS
ACTION		TITLE 空気操作式ボール弁 PNEUMATIC OPERATED 3-WAY BALL VALVE(J10K)		
APPROVED	Y. Kusumoki	CODE NO.	EPO1307NB-(L4)-*-80/100	
CHECKED	Y. Miyazaki	DRAWING NO.	FB2703-002A	
DRAWN	Y. KUSUNOKI	REV.	1	
DATE	2016. 4.18			

NDV NIPPON DAIYA VALVE CO., LTD.  
TOKYO JAPAN



REV. NO. 1  
DATE 2016. 4.18  
REV. 0  
DATE \* 05. 5. 9  
DRAWN Y. MIZUSHIMA