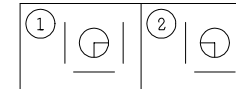


SO.No.

DN	d	L1	L2	W	JIS 10KRF							ACTUATOR CODE PMK-	B1	B2	H	APPROX. MASS (kg)	Q'TY
					D	C	n	h	t	g	f						
15	13	146	73	72	95	70	4	15	12	51	1	150YS	131	151	279	8.1	
20	19	150	75	78	100	75	4	15	14	56	1	150YS	131	151	284	8.8	
25	25	170	85	96	125	90	4	19	14	67	1	150YS	131	151	292	10.8	
25	25	170	85	96	125	90	4	19	14	67	1	300YS	131	151	314	11.4	
40	38	200	100	124	140	105	4	19	16	81	2	300YS	131	151	333	14.6	
40	38	200	100	124	140	105	4	19	16	81	2	600YS	131	151	333	14.8	
50	51	230	115	146	155	120	4	19	16	96	2	600YS	131	151	342	17.7	
50	51	230	115	146	155	120	4	19	16	96	2	600YSP	131	151	342	17.8	
65	64	260	130	168	175	140	4	19	18	116	2	600YS	131	151	368	25.0	
65	64	260	130	168	175	140	4	19	18	116	2	600YSP	131	151	368	25.1	

流路切換状態図
Flow Diagrams
(数字はポジションを表わします。
①,②: Position No.)

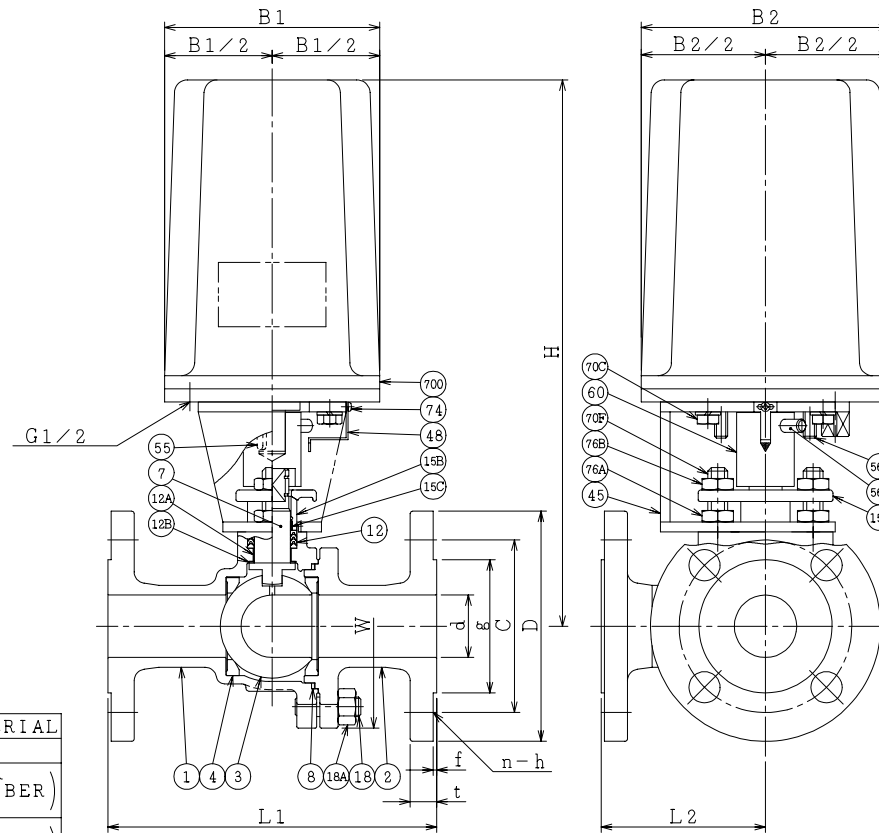


NOTE

DN50以下のボルト穴(h)は鑄放しとなります。
The finishing for bolt holes (h) of DN50 or smaller is steel casting unmachined.

NOTE

(*1) NEW PTFE



* シート材料	SEAT MATERIAL
NTF	R.PTFE (NEW PTFE)
NCF	R.PTFE (カーボンファイバ入り FILLED)
NGR	R.PTFE (ガラスファイバ入り FILLED)

700	電動操作機	ACTUATOR		1S
76B	六角ナット	NUT	SUS304	2
76A	六角ナット	NUT	SUS304	2
74	十字穴付きなべ小ねじ	MACHINE SCREW	SS400	1
70F	長ねじボルト	STUD BOLT	SUS304	2
70C	六角ボルト	BOLT	SS400	4
60	ジョイント	COUPLING	SS400	1
56B	ストツパ B	TRAVEL STOP B	SS400	2
56A	ストツパ A	TRAVEL STOP A	SS400	1
55	キー	KEY	S45C	1
48	指示針	INDICATOR	SS400	1
45	ヨーク	YOKE	SS400	1
18A	ナット	NUT	SUS303	4~6
18	植込みボルト	STUD BOLT	SUS304	4~6
15C	ステム軸受	BEARING	NTF	1 (*1)
15B	パッキン押え輪	GLAND	SUS304	1
15A	パッキン押え	GLAND FLANGE	SCS13A	1
12B	スラスト座金	THRUST WASHER	NTF	1 (*1)
12A	軸受	BEARING	NTF	1 (*1)
12	パッキン	PACKING	NTF	1S (*1)
8	ガスケット	GASKET	NTF	1 (*1)
7	ステム	STEM	SUS316	1
4	シート	SEAT	*	2
3	ボール	BALL	SUS316 or SCS14A	1
2	フランジ	CAP	SCS14A	1
1	本体	BODY	SCS14A	1

NO.	PART NAME	MATERIAL	Q'TY	REMARKS
ACTION		TITLE		
		電動操作式ボール弁 ELECTRIC OPERATED 3-WAY BALL VALVE (J10K)		
APPROVED	K. Shimura	CODE NO.	EPMK4312NB-L2-*15/65	
CHECKED	Y. Kusumoto	DRAWING NO.	FB2697-003A	
DRAWN	S. KITAGAWA	REV.	1	
DATE	2013. 4.16			

NDV NIPPON DAIYA VALVE CO., LTD.
TOKYO JAPAN

REV NO. 1
DATE 13. 4.16

REV 0
DATE 05. 3. 3
DRAWN Y.MIZUSHIMA