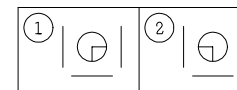


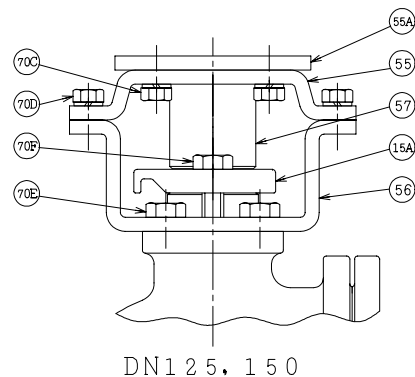
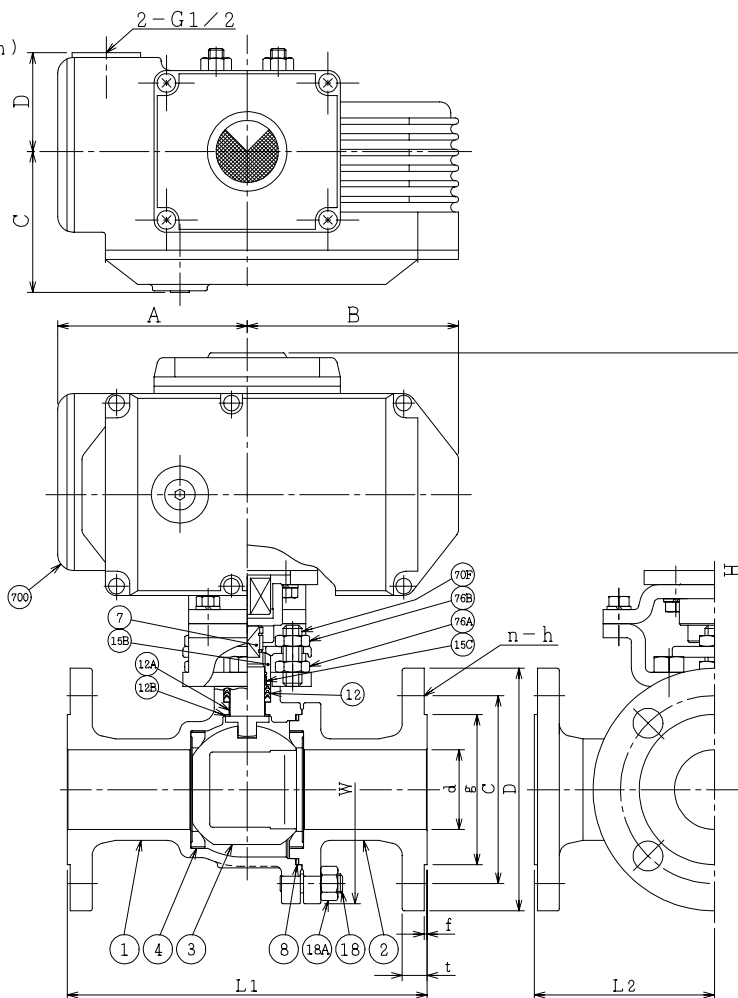
SO.No.

DN	d	L1	L2	W	JIS 10KRF							ACTUATOR CODE SRH-	A	B	C	D	H	APPROX. MASS (kg)	Q'TY
					D	C	n	h	t	g	f								
15	13	146	73	72	95	70	4	15	12	51	1	007	100	108	75	60	213	8.3	
20	19	150	75	78	100	75	4	15	14	56	1	007	100	108	75	60	217	9.6	
25	25	170	85	96	125	90	4	19	14	67	1	007	100	108	75	60	233	11.3	
40	38	200	100	124	140	105	4	19	16	81	2	007	100	108	75	60	251	15.2	
50	51	230	115	146	155	120	4	19	16	96	2	007	100	108	75	60	259	19.8	
50												020	121	135	90	63	279	22.3	
65	64	260	130	168	175	140	4	19	18	116	2	007	100	108	75	60	287	28.0	
65												020	121	135	90	63	307	32.0	
80	76	280	140	194	185	150	8	19	18	126	2	020	121	135	90	63	317	36.5	
80												060	158	164	133	85	340	41.5	
100	102	340	170	233	210	175	8	19	18	151	2	020	121	135	90	63	351	51.0	
100												060	158	164	133	85	375	56.0	
125	127	370	185	281	250	210	8	23	20	182	2	060	158	164	133	85	413	82.0	
150	152	430	215	321	280	240	8	23	22	212	2	060	158	164	133	85	433	103.0	

流路切換状態図  
Flow Diagrams  
(数字はポジションを表わします。  
①,②: Position No.)



NOTE  
DN50以下のボルト穴(h)は鑄放しとなります。  
The finishing for bolt holes (h) of DN50 or smaller is steel casting unmachined.



※	シート材料	SEAT MATERIAL
NTF	R.PTFE (NEW PTFE)	
NCF	R.PTFE (カーボンファイバ入り FILLED)	CARBON FIBER FILLED
NGR	R.PTFE (ガラスファイバ入り FILLED)	GLASS FIBER FILLED

NOTE  
(\*1) NEW PTFE

700	電動操作機	ACTUATOR		1S	
76B	六角ナット	NUT	SUS304	2	DN15~100
76A	六角ナット	NUT	SUS304	2	DN15~100
70F	六角ボルト	BOLT	SUS304	2	DN125, 150
70E	長ねじボルト	STUD BOLT	SUS304	2	DN15~100
70E	六角ボルト	BOLT	SUS304	2	DN125, 150:4
70D	六角ボルト	BOLT	SUS304	4	
70C	六角ボルト	BOLT	SUS304	4	
57	カップリング	COUPLING	SUS	1	
56	ヨーク B	YOKE B	SS400	1	
55A	ヨークデイスタンス	DISTANCE	SS400	1	SRH020, 060
55	ヨーク A	YOKE A	SS400	1	
18A	ナット	NUT	SUS303	4~8	
18	植込みボルト	STUD BOLT	SUS304	4~8	
15C	ステム軸受	BEARING	NTF	1	(*1)
15B	パッキン押え輪	GLAND	SUS304	1	
15A	パッキン押え	GLAND FLANGE	SCS13A	1	
12B	スラスト座金	THRUST WASHER	NTF	1	(*1)
12A	軸受	BEARING	NTF	1	(*1)
12	パッキン	PACKING	NTF	1S	(*1)
8	ガスケット	GASKET	NTF	1	(*1)
7	ステム	STEM	SUS304	1	
4	シート	SEAT	*	2	
3	ボール	BALL	SUS304 or SCS13A	1	
2	フランジ	CAP	SCS13A	1	
1	本体	BODY	SCS13A	1	

NO.	PART NAME	MATERIAL	Q'TY	REMARKS
ACTION		TITLE		
APPROVED		電動操作式ボール弁		
CHECKED		MOTOR OPERATED		
DRAWN		3-WAY BALL VALVE (J10K)		
DATE		CODE NO.	ESR4307NB-L2-* -15/150	
		DRAWING NO.	FB2695-002A	
		REV.	1	

NDV NIPPON DAIYA VALVE CO., LTD.  
TOKYO JAPAN

REV. 0  
DATE 05. 3. 7  
DRAWN Y. MIZUSHIMA

REV. NO. 1  
DATE 13. 4. 16