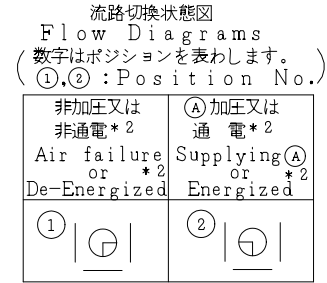


SO.No.

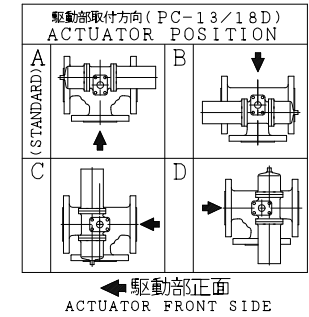
NPS	DN	d	L1	L2	W	ASME or JPI CLASS 150RF						ACTUATOR CODE PC-	B	b1	b2	E	H	H1	APPROX. MASS (kg)	Q'TY
						D	C	n	h	t	g									
4	100	102	340	170	233	229	190.5	8	19	24.0	157.2	1.6	13D	869	547	322	1/4	466	316	106
5	125	127	370	185	281	254	215.9	8	22	24.0	185.6	1.6	18D	1013	634	379	3/8	576	398	192
6	150	152	430	215	321	279	241.3	8	22	25.5	215.9	1.6	13D	869	547	322	1/4	525	375	151
6	150	152	430	215	321	279	241.3	8	22	25.5	215.9	1.6	18D	1013	634	379	3/8	596	418	211
8	200	203	520	260	399	343	298.4	8	22	28.5	269.7	1.6	18D	1013	634	379	3/8	641	463	277

NOTE
 配管接続部のRF面は平滑加工になります。
 The finishes of contact faces of end flanges:Smooth

* シート材料	SEAT MATERIAL
NTF	R.PTFE (NEW PTFE)
NCF	R.PTFE (カーボンファイバース CARBON FIBER FILLED)
NGR	R.PTFE (ガラスファイバース GLASS FIBER FILLED)



* 2 : 電磁弁付の場合
 * 2 : In case of with Solenoid Valve.



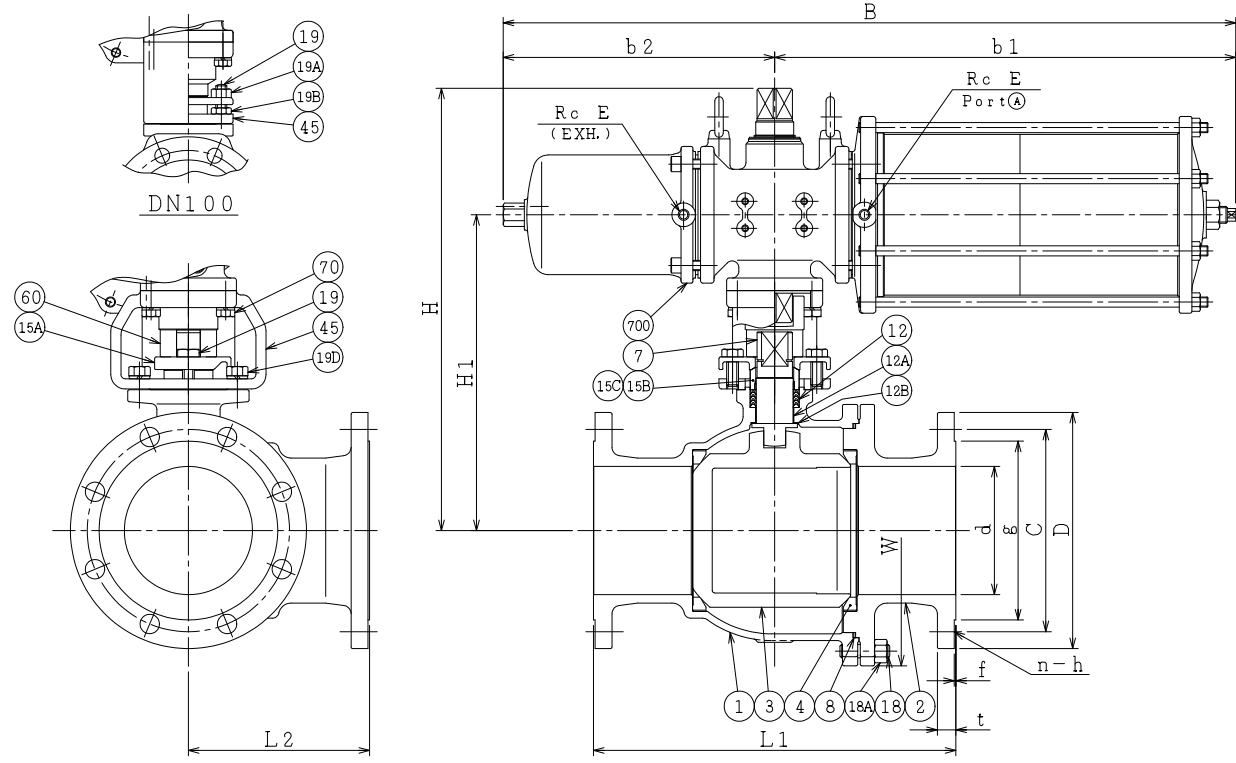
NOTE
 (*1) ASTM A351
 (*2) NEW PTFE

700	駆動部	ACTUATOR		1S
70	六角ボルト	BOLT	SS400	4
60	ジョイント	COUPLING	SUS304 or SCS13	1
45	ヨーク	YOKE	SS400 or FCD450	1
19D	六角ボルト	BOLT	SS400	4 DN125, 150, 200
19B	ナット	NUT	SUS304	2 DN100
19A	ナット	NUT	SUS304	2 DN100
19	六角ボルト	BOLT	SUS304	2 DN125, 150, 200
18A	ナット	STUD BOLT	SUS304	2 DN100
18	植込みボルト	NUT	SUS303	8~12
15C	ステム軸受	STUD BOLT	SUS304	8~12
15B	パッキン押え輪	BEARING	NTF	1 (*2)
15A	パッキン押え	GLAND	SUS304	1
12B	スラスト座金	GLAND FLANGE	SCS13A	1
12A	軸受	THRUST WASHER	NTF	1 (*2)
12	パッキン	BEARING	NTF	1 (*2)
8	ガスケット	PACKING	NTF	1S (*2)
7	ステム	GASKET	NTF	1 (*2)
4	シート	STEM	SUS316	1
3	ボール	SEAT	*	2
2	フランジ	BALL	SCS14A	1
1	本体	FLANGE	CF8M	1 (*1)
		BODY	CF8M	1 (*1)

NO.	PART NAME	MATERIAL	Q'TY	REMARKS
ACTION		TITLE 空気操作式ボール弁 PNEUMATIC OPERATED 3-WAY BALL VALVE (CL150)		
APPROVED	Y. Kusumoki	CODE NO. EPC1312NB-L2- * -100/200		
CHECKED	Y. Miyagaki	DRAWING NO. FB2694-013A		
DRAWN	Y. MASHIKO	REV. 1		
DATE	2015. 4.24			

NDV NIPPON DAIYA VALVE CO., LTD.
 TOKYO JAPAN

REV. 0
 DATE 2013. 4.15
 DRAWN S. KITAGAWA



REV. 1
 DATE 2015. 4.24