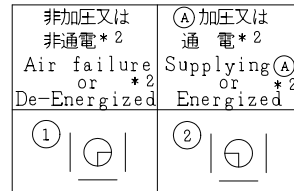


SO.No.

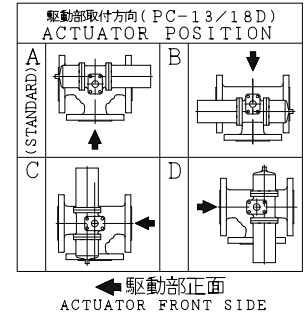
DN	d	L1	L2	W	JIS 10KRF								ACTUATOR CODE PC-	B	b1	b2	E	H	H1	APPROX. MASS (kg)	Q' TY
					D	C	n	h	t	g	f										
100	102	340	170	233	210	175	8	19	18	151	2	13D	869	547	322	1/4	466	316	106		
125	127	370	185	281	250	210	8	23	20	182	2	13D	869	547	322	1/4	505	355	132		
125	127	370	185	281	250	210	8	23	20	182	2	18D	1013	634	379	3/8	576	398	192		
150	152	430	215	321	280	240	8	23	22	212	2	13D	869	547	322	1/4	525	375	151		
150	152	430	215	321	280	240	8	23	22	212	2	18D	1013	634	379	3/8	596	418	211		
200	203	520	260	399	330	290	12	23	22	262	2	18D	1013	634	379	3/8	641	463	277		

* シート材料 SEAT MATERIAL
NTF R.PTFE (NEW PTFE)
NCF R.PTFE (カーボンファイバース CARBON FIBER FILLED)
NGR R.PTFE (ガラスファイバース GLASS FIBER FILLED)

流路切換状態図
Flow Diagrams
(数字はポジションを表わします。
(①,②: Position No.)



*2: 電磁弁付の場合
*2: In case of with Solenoid Valve.

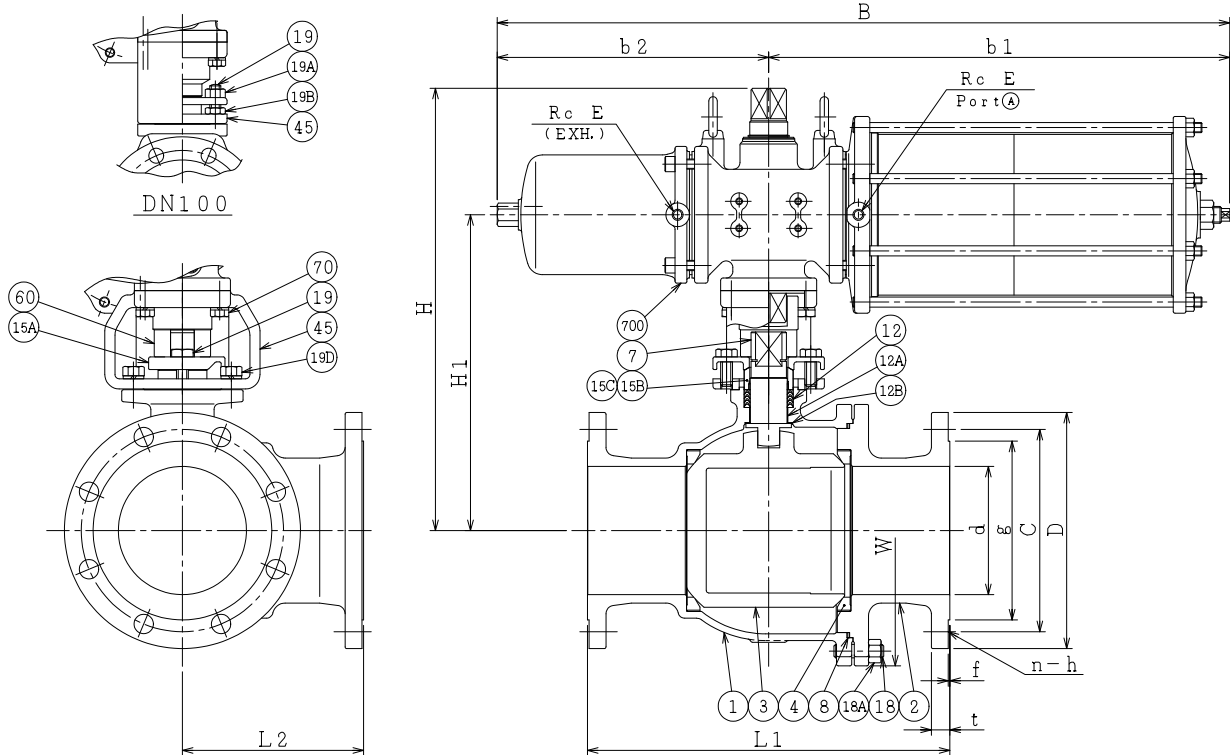


NOTE
(*1) NEW PTFE

700	駆動部	ACTUATOR	1S	
70	六角ボルト	BOLT	SS400	4
60	ジョイント	COUPLING	SUS304 or SCS13	1
45	ヨーク	YOKE	SS400 or FCD450	1
19D	六角ボルト	BOLT	SS400	4 DN125, 150, 200
19B	ナット	NUT	SUS304	2 DN100
19A	ナット	NUT	SUS304	2 DN100
19	六角ボルト	BOLT	SUS304	2 DN125, 150, 200
18A	ナット	NUT	SUS304	8~12 DN100
18	植込みボルト	STUD BOLT	SUS304	8~12 DN100
15C	ステム軸受	BEARING	NTF	1 (*1)
15B	パッキン押え輪	GLAND	SUS304	1
15A	パッキン押え	GLAND FLANGE	SCS13A	1
12B	スラスト座金	THRUST WASHER	NTF	1 (*1)
12A	軸受	BEARING	NTF	1 (*1)
12	パッキン	PACKING	NTF	1S (*1)
8	ガスケット	GASKET	NTF	1 (*1)
7	ステム	STEM	SUS316	1
4	シート	SEAT	*	2
3	ボール	BALL	SCS14A	1
2	フランジ	CAP	SCS14A	1
1	本体	BODY	SCS14A	1
NO.	PART NAME	MATERIAL	Q'TY	REMARKS

ACTION		TITLE	
APPROVED	<i>Y. Kusumoki</i>	空気操作式ボール弁 PNEUMATIC OPERATED 3-WAY BALL VALVE (J10K)	
CHECKED	<i>Y. Miyazaki</i>	CODE NO.	EPC1312NB-L2- * -100/200
DRAWN	Y.MASHIKO	DRAWING NO.	FB2694-003A
DATE	2015. 4.24	REV.	2

NDV NIPPON DAIYA VALVE CO., LTD.
TOKYO JAPAN



REV. NO. 1 2
DATE 2015. 4.24 2015. 4.15
REV. 0
DATE 2015. 4.24
DRAWN Y. MIZUSHIMA