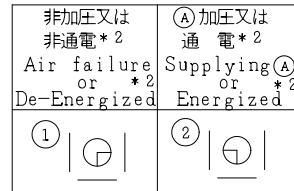


SO.No.

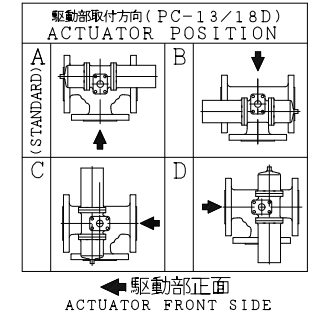
DN	d	L1	L2	W	JIS 10KRF								ACTUATOR CODE PC-	B	b1	b2	E	H	H1	APPROX. MASS (kg)	Q' TY
					D	C	n	h	t	g	f										
100	102	340	170	233	210	175	8	19	18	151	2	13D	869	547	322	1/4	466	316	106		
125												13D	869	547	322	1/4	505	355	132		
125	127	370	185	281	250	210	8	23	20	182	2	18D	1013	634	379	3/8	576	398	192		
150												13D	869	547	322	1/4	525	375	151		
150	152	430	215	321	280	240	8	23	22	212	2	18D	1013	634	379	3/8	596	418	211		
200	203	520	260	399	330	290	12	23	22	262	2	18D	1013	634	379	3/8	641	463	277		

流路切換状態図
Flow Diagrams
(数字はポジションを表わします。
①,②: Position No.)



*2: 電磁弁付の場合
*2: In case of with Solenoid Valve.

* シート材料	SEAT MATERIAL
NTF	R.PTFE (NEW PTFE)
NCF	R.PTFE (カーボンファイバース CARBON FIBER FILLED)
NGR	R.PTFE (ガラスファイバース GLASS FIBER FILLED)

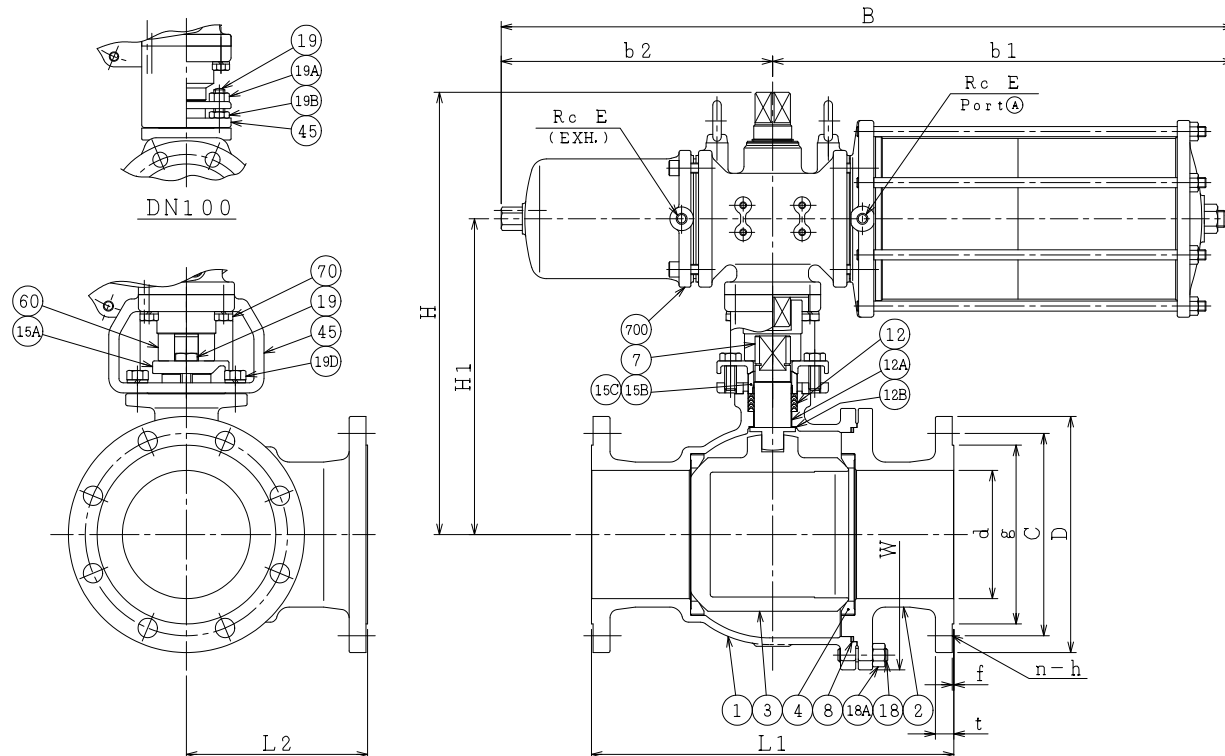


NOTE
(*1) NEW PTFE

700	駆動部	ACTUATOR		1S	
70	六角ボルト	BOLT	SS400	4	
60	ジョイント	COUPLING	SUS304 or SCS13	1	
45	ヨーク	YOKE	SS400 or FCD450	1	
19D	六角ボルト	BOLT	SS400	4	DN125, 150, 200
19B	ナット	NUT	SUS304	2	DN100
19A	ナット	NUT	SUS304	2	DN100
19	六角ボルト	BOLT	SUS304	2	DN125, 150, 200
18A	ナット	NUT	SUS303	8~12	
18	植込みボルト	STUD BOLT	SUS304	8~12	
15C	ステム軸受	BEARING	NTF	1	(*1)
15B	パッキン押え輪	GLAND	SUS304	1	
15A	パッキン押え	GLAND FLANGE	SCS13A	1	
12B	スラスト座金	THRUST WASHER	NTF	1	(*1)
12A	軸受	BEARING	NTF	1	(*1)
12	パッキン	PACKING	NTF	1S	(*1)
8	ガスケット	GASKET	NTF	1	(*1)
7	ステム	STEM	SUS304	1	
4	シート	SEAT	*	2	
3	ボール	BALL	SCS13A	1	
2	フランジ	CAP	SCS13A	1	
1	本体	BODY	SCS13A	1	
NO.	PART NAME	MATERIAL	Q'TY	REMARKS	

ACTION		TITLE		
		空気操作式ボール弁 PNEUMATIC OPERATED 3-WAY BALL VALVE (J10K)		
APPROVED	<i>Y. Kusumoki</i>	CODE NO.	EPC1307NB-L2- * -100/200	
CHECKED	<i>Y. Miyagaki</i>	DRAWING	REV.	
DRAWN	Y.MASHIKO	NO.	FB2694-002A	2
DATE	2015. 4.24			

NDV NIPPON DAIYA VALVE CO., LTD.
TOKYO JAPAN



REV. NO. 1 2
DATE 2015. 4.24 2015. 4.15
DRAWN Y.MIZUSHIMA
DATE 05. 2. 2