

SO.No.

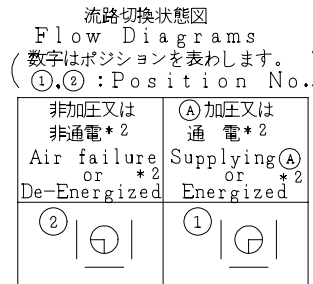
NPS	DN	d	L1	L2	W	ASME or JPI CLASS 150RF						ACTUATOR CODE PO-	B	b1	b2	E	H	H1	APPROX. MASS (kg)	Q' TY	
						D	C	n	h	t	g										f
4	100	102	340	170	233	229	190.5	8	19	24.0	157.2	1.6	13D	869	547	322	1/4	466	316	106	
5	125	127	370	185	281	254	215.9	8	22	24.0	185.6	1.6	13D	869	547	322	1/4	505	355	132	
5	18D												1013	634	379	3/8	576	398	192		
6	150	152	430	215	321	279	241.3	8	22	25.5	215.9	1.6	13D	869	547	322	1/4	525	375	151	
6	18D												1013	634	379	3/8	596	418	211		
8	200	203	520	260	399	343	298.4	8	22	28.5	269.7	1.6	18D	1013	634	379	3/8	641	463	277	

NOTE

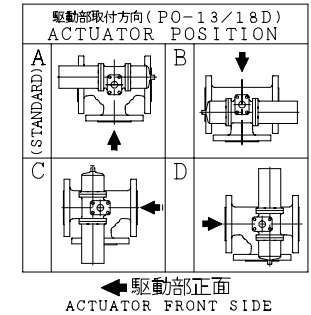
配管接続部のR.F面は平滑加工になります。
The finishes of contact faces of end flanges:Smooth

シート部詳細 Detail of Seat

CFM or GRM	CFMR or GRMR
リング(Ring) SUS316L	リング(Ring) SUS316L
シート(Seat) R.PTFE	シート(Seat) R.PTFE
シート受 (Seat Retainer) SUS316	シート受 (Seat Retainer) SUS316
* シート材料 SEAT MATERIAL	
CFM R.PTFE (CARBON FIBER FILLED)	CFMR R.PTFE (CARBON FIBER FILLED)
GRM R.PTFE (GLASS FIBER FILLED)	GRMR R.PTFE (GLASS FIBER FILLED)



* 2 : 電磁弁付の場合
* 2 : In case of with Solenoid Valve.

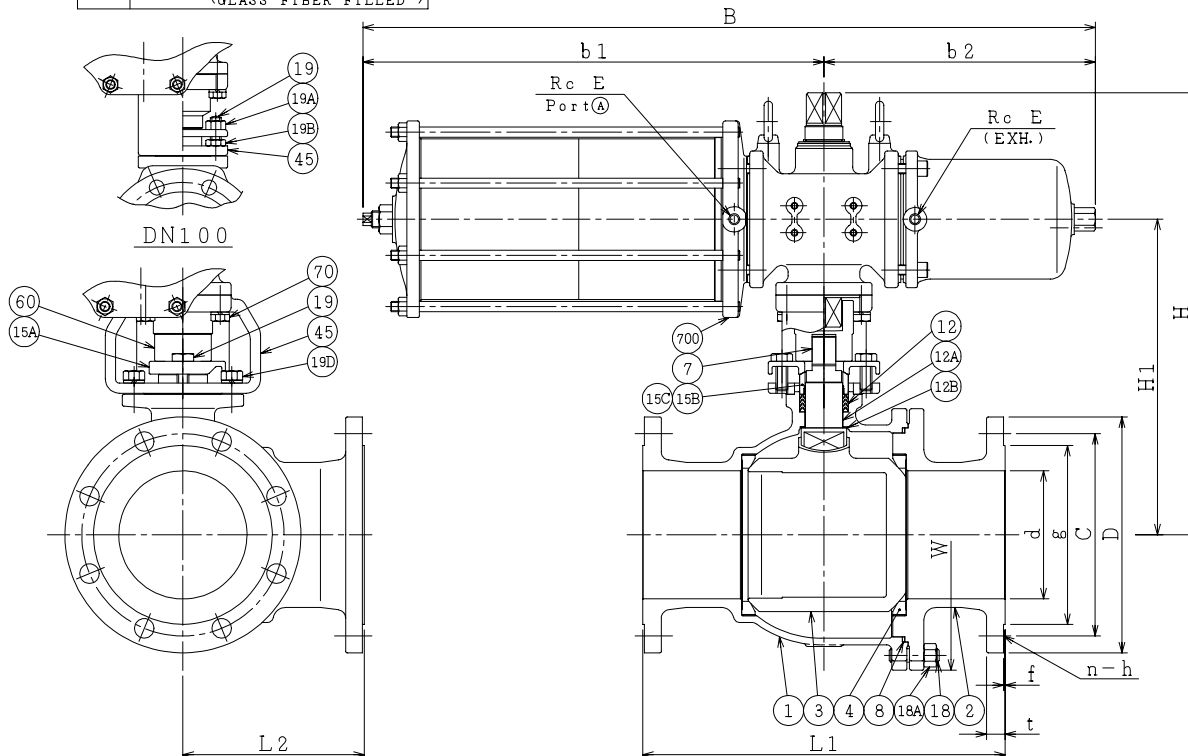


NOTE

(* 1) ASTM A351
(* 2) NEW PTFE

NO.	PART NAME	MATERIAL	Q'TY	REMARKS
700	駆動部	ACTUATOR	1S	
70	六角ボルト	BOLT	SS400	4
60	ジョイント	COUPLING	SUS304 or SCS13	1
45	ヨーク	YOKE	SS400 or FCD450	1
19D	六角ボルト	BOLT	SS400	4 DN125, 150, 200
19B	ナット	NUT	SUS304	2 DN100
19A	ナット	NUT	SUS304	2 DN100
19	六角ボルト	BOLT	SUS304	2 DN125, 150, 200
	長ねじボルト	STUD BOLT	SUS304	2 DN100
18A	ナット	NUT	SUS303	8~12
18	植込みボルト	STUD BOLT	SUS304	8~12
15C	ステム軸受	BEARING	NTF	1 (* 2)
15B	パッキン押え輪	GLAND	SUS304	1
15A	パッキン押え	GLAND FLANGE	SCS13A	1
12B	スラスト座金	THRUST WASHER	NTF	1 (* 2)
12A	軸受	BEARING	NTF	1 (* 2)
12	パッキン	PACKING	NTF	1S (* 2)
8	ガスケット	GASKET	NTF	1 (* 2)
7	ステム	STEM	SUS316	1
4	シート	SEAT	*	2
3	ボール	BALL	SCS14A	1
2	フランジ	CAP	CF8M	1 (* 1)
1	本体	BODY	CF8M	1 (* 1)

REV. NO. DATE
REV. 0 DATE 2013. 4.15 DRAWN S. KITAGAWA



ACTION		TITLE	
APPROVED	K. Shimura	空気操作式ボール弁 PNEUMATIC OPERATED 3-WAY BALL VALVE (CL150)	
CHECKED	Y. Kusumoto	CODE NO.	EP01312NB-L2- * -100/200
DRAWN	S. KITAGAWA	DRAWING NO.	FB2693-014A
DATE	2013. 4.15		REV. 0

NDV NIPPON DAIYA VALVE CO., LTD.
TOKYO JAPAN