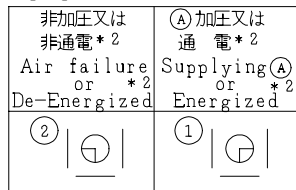


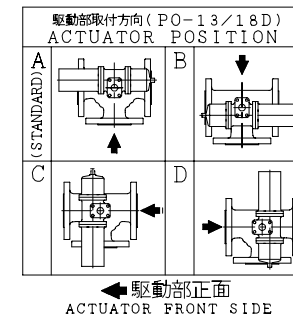
SO.No.

DN	d	L1	L2	W	JIS 10KRF							ACTUATOR CODE PO-	B	b1	b2	E	H	H1	APPROX. MASS (kg)	Q' T Y
					D	C	n	h	t	g	f									
100	102	340	170	233	210	175	8	19	18	151	2	13D	869	547	322	1/4	466	316	106	
125	127	370	185	281	250	210	8	23	20	182	2	13D	869	547	322	1/4	505	355	132	
125												18D	1013	634	379	3/8	576	398	192	
150	152	430	215	321	280	240	8	23	22	212	2	13D	869	547	322	1/4	525	375	151	
150												18D	1013	634	379	3/8	596	418	211	
200												18D	1013	634	379	3/8	641	463	277	

流路切換状態図
Flow Diagrams
数字はポジションを表わします。
(①,②: Position No.)



* 2 : 電磁弁付の場合
* 2 : In case of with Solenoid Valve.



NOTE
(* 1) NEW PTFE

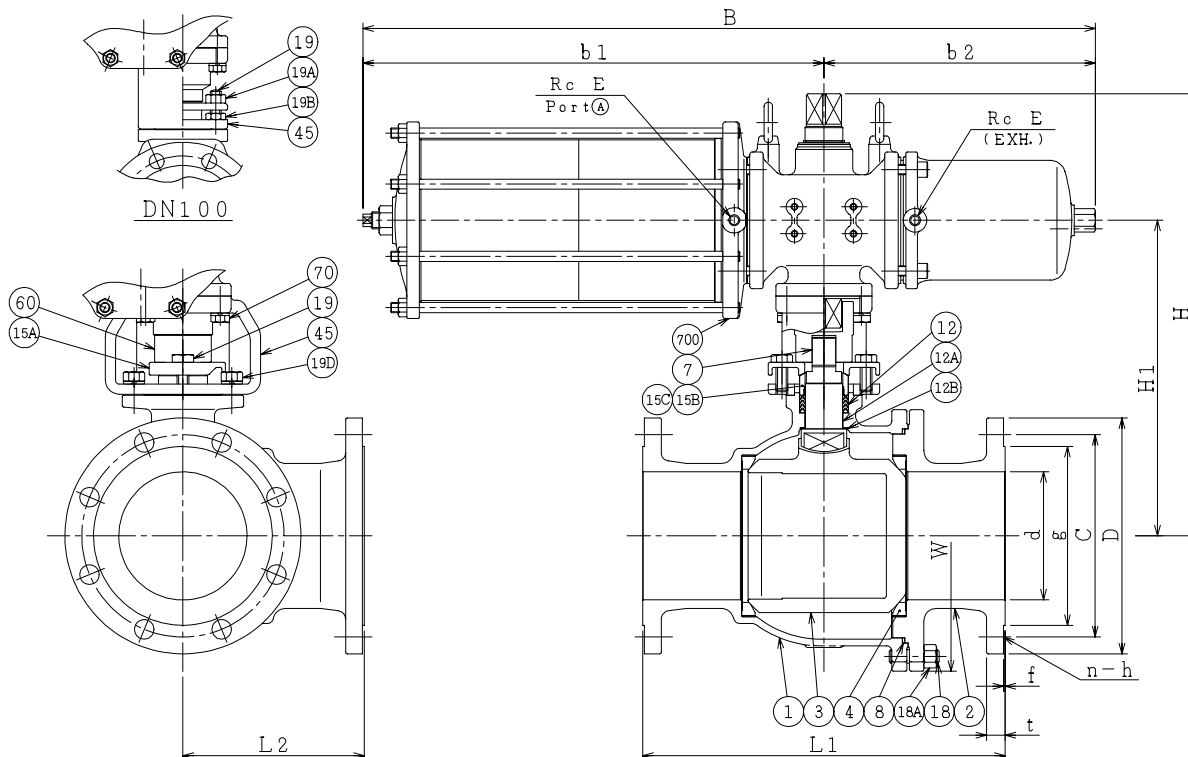
700	駆動部	ACTUATOR		1S
70	六角ボルト	BOLT	SS400	4
60	ジョイント	COUPLING	SUS304 or SCS13	1
45	ヨーク	YOKE	SS400 or FCD450	1
19D	六角ボルト	BOLT	SS400	4 DN125, 150, 200
19B	ナット	NUT	SUS304	2 DN100
19A	ナット	NUT	SUS304	2 DN100
19	六角ボルト	BOLT	SUS304	2 DN125, 150, 200
	長ねじボルト	STUD BOLT	SUS304	2 DN100
18A	ナット	NUT	SUS303	8~12
18	植込みボルト	STUD BOLT	SUS304	8~12
15C	ステム軸受	BEARING	NTF	1 (* 1)
15B	パッキン押え輪	GLAND	SUS304	1
15A	パッキン押え	GLAND FLANGE	SCS13A	1
12B	スラスト座金	THRUST WASHER	NTF	1 (* 1)
12A	軸受	BEARING	NTF	1 (* 1)
12	パッキン	PACKING	NTF	1S (* 1)
8	ガスケット	GASKET	NTF	1 (* 1)
7	ステム	STEM	SUS304	1
4	シート	SEAT	*	2
3	ボール	BALL	SCS13A	1
2	フランジ	CAP	SCS13A	1
1	本体	BODY	SCS13A	1

NO.	PART NAME	MATERIAL	QTY	REMARKS
ACTION		TITLE 空気操作式ボール弁 PNEUMATIC OPERATED 3-WAY BALL VALVE (J10K)		
APPROVED	K. Shimura	CODE NO.	EP01307NB-L2- * -100/200	
CHECKED	Y. Kusumoto	DRAWING	FB2693-005A	
DRAWN	S. KITAGAWA	NO.	REV. 1	
DATE	2013. 4.15			

NDV NIPPON DAIYA VALVE CO., LTD.
TOKYO JAPAN

シート部詳細 Detail of Seat

CFM or GRM	CFMR or GRMR
<p>リング(Ring) SUS316L</p> <p>シート(Seat) R.PTFE</p>	<p>リング(Ring) SUS316L</p> <p>シート(Seat) R.PTFE</p> <p>シート留 (Seat Retainer) SUS316</p>
* シート材料 SEAT MATERIAL	
CFM R.PTFE (カーボンファイバース) (CARBON FIBER FILLED)	
GRM R.PTFE (ガラスファイバース) (GLASS FIBER FILLED)	
CFMR R.PTFE (カーボンファイバース) (CARBON FIBER FILLED)	
GRMR R.PTFE (ガラスファイバース) (GLASS FIBER FILLED)	



REV NO. 1
DATE 13. 4.15

REV 0
DATE 04.12. 6
DRAWN Y. MIZUSHIMA