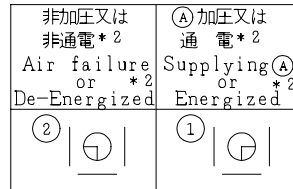


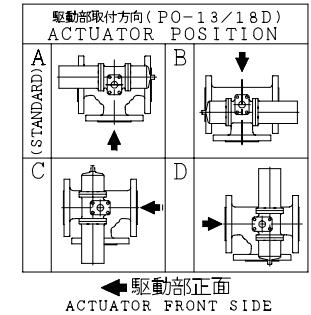
SO.No.

DN	d	L1	L2	W	JIS 10KRF								ACTUATOR CODE PO-	B	b1	b2	E	H	H1	APPROX. MASS (kg)	Q'TY
					D	C	n	h	t	g	f										
100	102	340	170	233	210	175	8	19	18	151	2	13D	869	547	322	1/4	466	316	106		
125	127	370	185	281	250	210	8	23	20	182	2	13D	869	547	322	1/4	505	355	129		
125												18D	1013	634	379	3/8	576	398	189		
150	152	430	215	321	280	240	8	23	22	212	2	13D	869	547	322	1/4	525	375	150		
150												18D	1013	634	379	3/8	596	418	210		
200												18D	1013	634	379	3/8	641	463	271		

流路切換状態図
Flow Diagrams
(数字はポジションを表わします。
①,②: Position No.)



*2: 電磁弁付の場合
*2: In case of with Solenoid Valve.



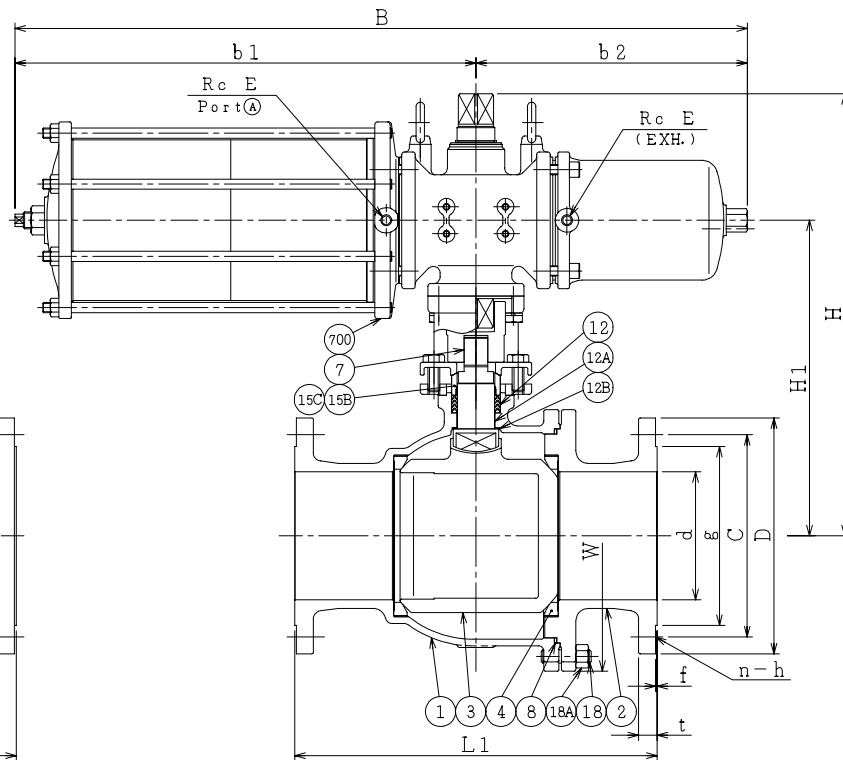
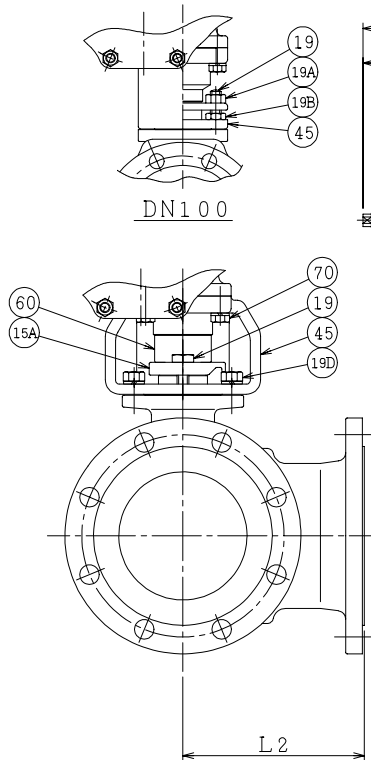
NOTE
(*1) NEW PTFE

NO.	PART NAME	MATERIAL	Q'TY	REMARKS
700	駆動部	ACTUATOR	1S	
70	六角ボルト	BOLT	SS400	4
60	ジョイント	COUPLING	SUS304 or SCS13	1
45	ヨーク	YOKE	SS400 or FCD450	1
19D	六角ボルト	BOLT	SS400	4 DN125, 150, 200
19B	ナット	NUT	SUS304	2 DN100
19A	ナット	NUT	SUS304	2 DN100
19	六角ボルト	BOLT	SS400	2 DN125, 150, 200
	長ねじボルト	STUD BOLT	SUS304	2 DN100
18A	ナット	NUT	S45C	8~12
18	植込みボルト	STUD BOLT	SNB7	8~12
15C	ステム軸受	BEARING	NTF	1 (*1)
15B	パッキン押え輪	GLAND	SUS304	1
15A	パッキン押え	GLAND FLANGE	SCS13A	1
12B	スラスト座金	THRUST WASHER	NTF	1 (*1)
12A	軸受	BEARING	NTF	1 (*1)
12	パッキン	PACKING	NTF	1S (*1)
8	ガスケット	GASKET	NTF	1 (*1)
7	ステム	STEM	SUS304	1
4	シート	SEAT	*	2
3	ボール	BALL	SCS13A	1
2	フランジ	CAP	FCD400	1
1	本体	BODY	FCD400	1

NO.	PART NAME	MATERIAL	Q'TY	REMARKS
ACTION		TITLE 空気操作式ボール弁 PNEUMATIC OPERATED 3-WAY BALL VALVE (J10K)		
APPROVED	K. Shimura	CODE NO.	EP01304NB-L2- *-100/200	
CHECKED	Y. Kusumoto	DRAWING NO.	FB2693-001A 2	
DRAWN	S. KITAGAWA	REV.		
DATE	2013. 4.15			

NDV NIPPON DAIYA VALVE CO., LTD.
TOKYO JAPAN

* シート材料	SEAT MATERIAL
NTF	R.PTFE (NEW PTFE)
NCF	R.PTFE (カーボンファイバー CARBON FIBER FILLED)
NGR	R.PTFE (ガラスファイバー GLASS FIBER FILLED)



REV. NO. 2
DATE 05. 6. 7 13. 4.15
REV. 0
DATE 04.12. 6 DRAWN Y. MIZUSHIMA