

SO.No.

| NPS | DN  | d   | L1  | L2  | W   | ASME or JPI CLASS 150RF |       |   |    |      |       | ACTUATOR CODE PN- | B   | E   | H   | H1  | APPROX. MASS (kg) | Q'TY |   |
|-----|-----|-----|-----|-----|-----|-------------------------|-------|---|----|------|-------|-------------------|-----|-----|-----|-----|-------------------|------|---|
|     |     |     |     |     |     | D                       | C     | n | h  | t    | g     |                   |     |     |     |     |                   |      | f |
| 5   | 125 | 127 | 370 | 185 | 281 | 254                     | 215.9 | 8 | 22 | 24.0 | 185.6 | 1.6               | 13D | 644 | 1/4 | 505 | 355               | 100  |   |
| 6   | 150 | 152 | 430 | 215 | 321 | 279                     | 241.3 | 8 | 22 | 25.5 | 215.9 | 1.6               | 13D | 644 | 1/4 | 525 | 375               | 119  |   |
| 6   | 150 |     |     |     |     |                         |       |   |    |      |       |                   | 18D | 758 | 3/8 | 596 | 418               | 156  |   |
| 8   | 200 | 203 | 520 | 260 | 399 | 343                     | 298.4 | 8 | 22 | 28.5 | 269.7 | 1.6               | 13D | 644 | 1/4 | 579 | 429               | 185  |   |
| 8   | 200 |     |     |     |     |                         |       |   |    |      |       |                   | 18D | 758 | 3/8 | 641 | 463               | 222  |   |

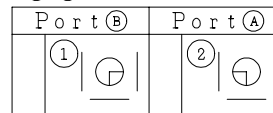
NOTE

配管接続部のRF面は平滑加工になります。

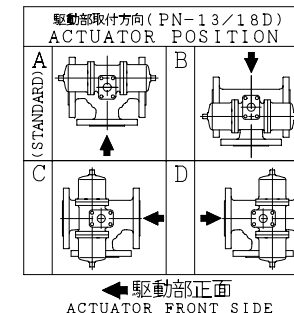
The finishes of contact faces of end flanges:Smooth

| * シート材料 | SEAT MATERIAL                           |
|---------|---|
| NTF     | R.PTFE (NEW PTFE)                       |
| NCF     | R.PTFE (カーボンファイバ入り CARBON FIBER FILLED) |
| NGR     | R.PTFE (ガラスファイバ入り GLASS FIBER FILLED)   |

流路切換状態図  
Flow Diagrams  
数字はポジションを表わします。  
(①,②:Position No.)



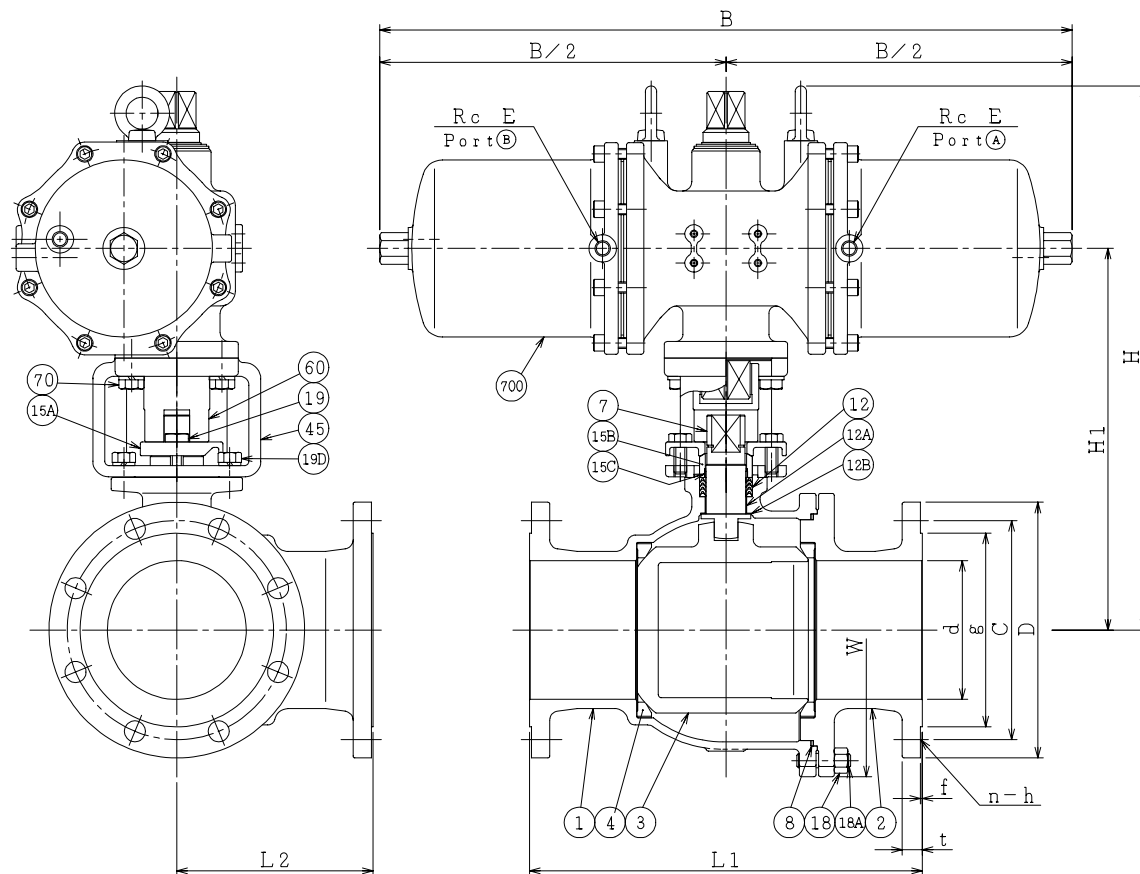
電磁弁付の場合、○印が非通電状態となります。  
Mark "O" is the flow diagram on de-energized in case of with solenoid valve.



NOTE

(\*1) ASTM A351

(\*2) NEW PTFE



|     |         |               |                       |         |
|-----|---------|---------------|-----------------------|---------|
| 700 | 駆動部     | ACTUATOR      |                       | 1S      |
| 70  | 六角ボルト   | BOLT          | SS400                 | 4       |
| 60  | ジョイント   | COUPLING      | SUS304<br>or<br>SCS13 | 1       |
| 45  | ヨーク     | YOKE          | SS400<br>or<br>FCD450 | 1       |
| 19D | 六角ボルト   | BOLT          | SS400                 | 4       |
| 19  | 六角ボルト   | BOLT          | SUS304                | 2       |
| 18A | ナット     | NUT           | SUS303                | 8~12    |
| 18  | 植込みボルト  | STUD BOLT     | SUS304                | 8~12    |
| 15C | ステム軸受   | BEARING       | NTF                   | 1 (*2)  |
| 15B | パッキン押え輪 | GLAND         | SUS304                | 1       |
| 15A | パッキン押え  | GLAND FLANGE  | SCS13A                | 1       |
| 12B | スラスト座金  | THRUST WASHER | NTF                   | 1 (*2)  |
| 12A | 軸受      | BEARING       | NTF                   | 1 (*2)  |
| 12  | パッキン    | PACKING       | NTF                   | 1S (*2) |
| 8   | ガスケット   | GASKET        | NTF                   | 1 (*2)  |
| 7   | ステム     | STEM          | SUS316                | 1       |
| 4   | シート     | SEAT          | *                     | 2       |
| 3   | ボール     | BALL          | SCS14A                | 1       |
| 2   | フランジ    | CAP           | CF8M                  | 1 (*1)  |
| 1   | 本体      | BODY          | CF8M                  | 1 (*1)  |

| NO.      | PART NAME   | MATERIAL  | Q'TY                    | REMARKS |
|----------|-------------|---|-------------------------|---------|
| ACTION   |             | TITLE 空気操作式ボール弁<br>PNEUMATIC OPERATED<br>3-WAY BALL VALVE (CL150) |                         |         |
| APPROVED | K. Shimura  | CODE NO.  | EPN1312NB-L2- *-125/200 |         |
| CHECKED  | Y. Kusumoto | DRAWING   | FB2692-007A             |         |
| DRAWN    | S. KITAGAWA | NO.   | REV. 0                  |         |
| DATE     | 2013. 4.15  |   |                         |         |

NDV NIPPON DAIYA VALVE CO., LTD.  
TOKYO JAPAN

REV. 0  
DATE 2013. 4.15  
DRAWN S. KITAGAWA