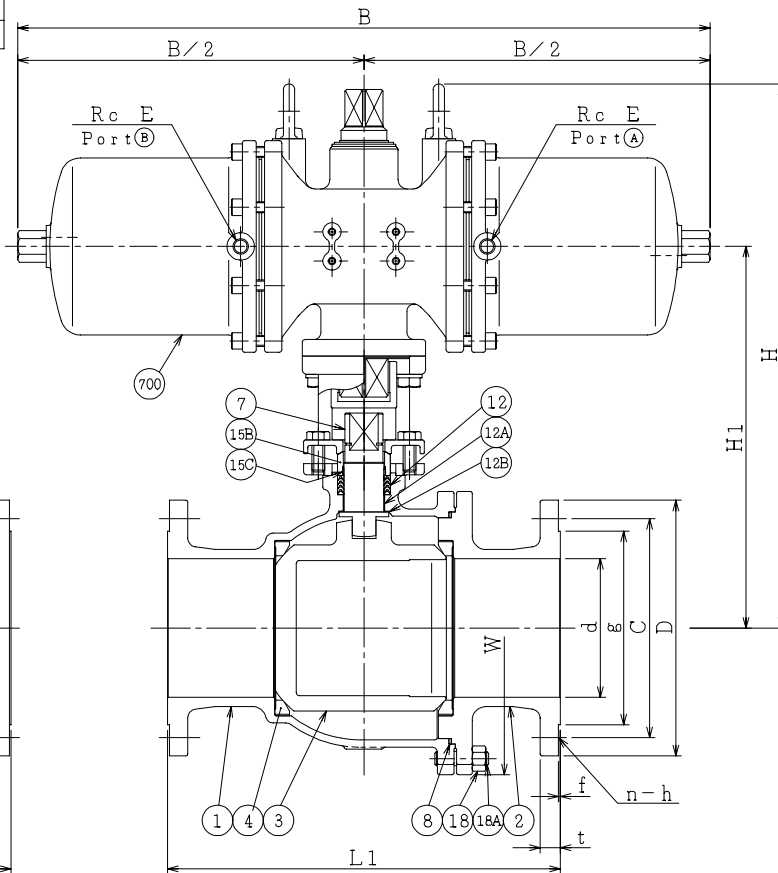
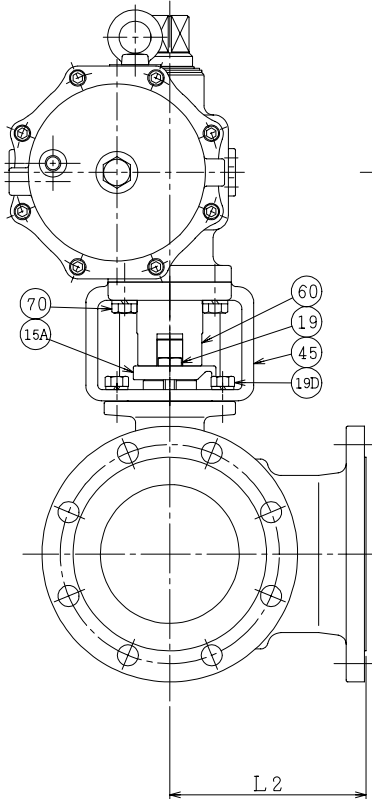


SO.No.

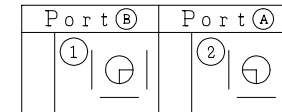
DN	d	L1	L2	W	JIS 10KRF							ACTUATOR CODE PN-	B	E	H	H1	APPROX. MASS (kg)	Q' TY
					D	C	n	h	t	g	f							
125	127	370	185	281	250	210	8	23	20	182	2	13D	644	1/4	505	355	100	
150	152	430	215	321	280	240	8	23	22	212	2	13D	644	1/4	525	375	119	
150												18D	758	3/8	596	418	156	
200	203	520	260	399	330	290	12	23	22	262	2	13D	644	1/4	579	429	185	
200												18D	758	3/8	641	463	222	

シート部詳細 Detail of Seat

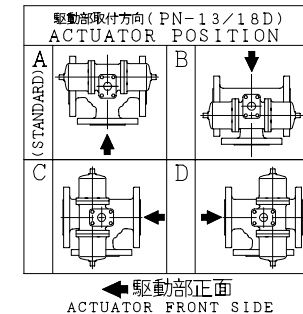
CFM or GRM	CFMR or GRMR
* シート材料 SEAT MATERIAL	
CFM	R.PTFE (カーボンファイバース) (CARBON FIBER FILLED)
GRM	R.PTFE (ガラスファイバース) (GLASS FIBER FILLED)
CFMR	R.PTFE (カーボンファイバース) (CARBON FIBER FILLED)
GRMR	R.PTFE (ガラスファイバース) (GLASS FIBER FILLED)



流路切換状態図
Flow Diagrams
(数字はポジションを表わします。)
(①,②: Position No.)



電磁弁付の場合、○印が非通電状態となります。
Mark "O" is the flow diagram on de-energized in case of with solenoid valve.



NOTE
(*1) NEW PTFE

700	駆動部	ACTUATOR		1S
70	六角ボルト	BOLT	SS400	4
60	ジョイント	COUPLING	SUS304 SCS13	1
45	ヨーク	YOKE	SS400 or FCD450	1
19D	六角ボルト	BOLT	SS400	4
19	六角ボルト	BOLT	SUS304	2
18A	ナット	NUT	SUS303	8~12
18	植込みボルト	STUD BOLT	SUS304	8~12
15C	ステム軸受	BEARING	NTF	1 (*1)
15B	パッキン押え輪	GLAND	SUS304	1
15A	パッキン押え	GLAND FLANGE	SCS13A	1
12B	スラスト座金	THRUST WASHER	NTF	1 (*1)
12A	軸受	BEARING	NTF	1 (*1)
12	パッキン	PACKING	NTF	1S (*1)
8	ガスケット	GASKET	NTF	1 (*1)
7	ステム	STEM	SUS304	1
4	シート	SEAT	*	2
3	ボール	BALL	SCS13A	1
2	フランジ	CAP	SCS13A	1
1	本体	BODY	SCS13A	1

NO.	PART NAME	MATERIAL	Q'TY	REMARKS
ACTION		TITLE 空気操作式ボール弁 PNEUMATIC OPERATED 3-WAY BALL VALVE (J10K)		
APPROVED	K. Shimura	CODE NO.	EPN1307NB-L2- *-125/200	
CHECKED	Y. Kusumoto	DRAWING	FB2692-005A	
DRAWN	S. KITAGAWA	NO.	REV. 1	
DATE	2013. 4.15			

NDV NIPPON DAIYA VALVE CO., LTD.
TOKYO JAPAN

REV NO. 1
DATE 13. 4.15
REV 0
DATE 04.12. 6
DRAWN Y. MIZUSHIMA