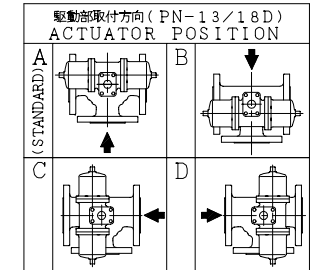
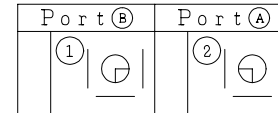


SO.No.

DN	d	L1	L2	W	JIS 10KRF							ACTUATOR CODE PN-	B	E	H	H1	APPROX. MASS (kg)	Q' TY
					D	C	n	h	t	g	f							
125	127	370	185	281	250	210	8	23	20	182	2	13D	644	1/4	505	355	100	
150	152	430	215	321	280	240	8	23	22	212	2	13D	644	1/4	525	375	119	
150												18D	758	3/8	596	418	156	
200	203	520	260	399	330	290	12	23	22	262	2	13D	644	1/4	579	429	185	
200												18D	758	3/8	641	463	222	

* シート材料	SEAT MATERIAL
NTF	R.PTFE (NEW PTFE)
NCF	R.PTFE (カーボンファイバ入 CARBON FIBER FILLED)
NGR	R.PTFE (ガラスファイバ入 GLASS FIBER FILLED)

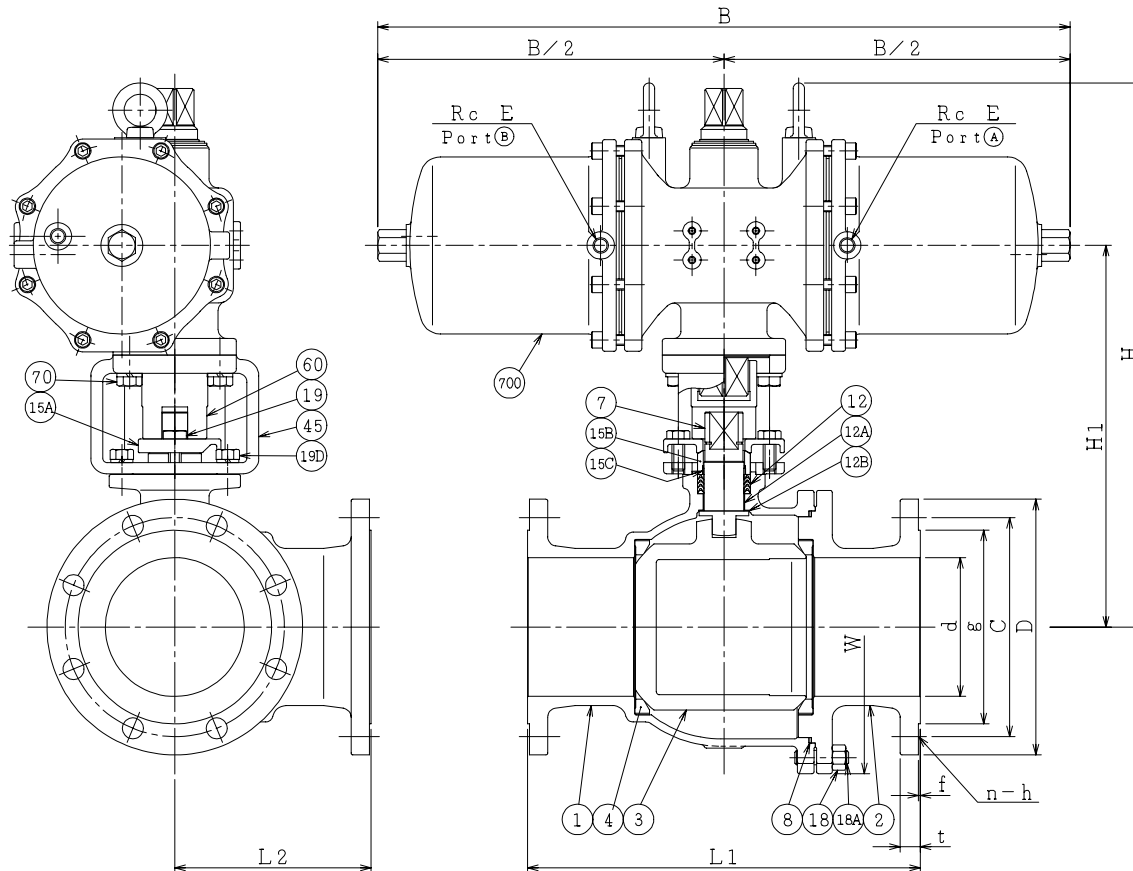
流路切換状態図  
Flow Diagrams  
(数字はポジションを表わします。)  
(①,②: Position No.)



電磁弁付の場合、○印が非通電状態となります。  
Mark "O" is the flow diagram on de-energized in case of with solenoid valve.

NOTE

(\*1) NEW PTFE



700	駆動部	ACTUATOR		1S
70	六角ボルト	BOLT	SS400	4
60	ジョイント	COUPLING	SUS304 or SCS13	1
45	ヨーク	YOKE	SS400 or FCD450	1
19D	六角ボルト	BOLT	SS400	4
19	六角ボルト	BOLT	SUS304	2
18A	ナット	NUT	SUS303	8~12
18	植込みボルト	STUD BOLT	SUS304	8~12
15C	ステム軸受	BEARING	NTF	1 (*1)
15B	パッキン押え輪	GLAND	SUS304	1
15A	パッキン押え	GLAND FLANGE	SCS13A	1
12B	スラスト座金	THRUST WASHER	NTF	1 (*1)
12A	軸受	BEARING	NTF	1 (*1)
12	パッキン	PACKING	NTF	1S (*1)
8	ガスケット	GASKET	NTF	1 (*1)
7	ステム	STEM	SUS316	1
4	シート	SEAT	*	2
3	ボール	BALL	SCS14A	1
2	フランジ	CAP	SCS14A	1
1	本体	BODY	SCS14A	1

NO.	PART NAME	MATERIAL	Q'TY	REMARKS
ACTION		TITLE 空気操作式ボール弁 PNEUMATIC OPERATED 3-WAY BALL VALVE (J10K)		
APPROVED	K. Shimura	CODE NO.	EPN1312NB-L2- * -125/200	
CHECKED	Y. Kusumoto	DRAWING	FB2692-003A	
DRAWN	S. KITAGAWA	NO.	REV. 1	
DATE	2013. 4.15			

NDV NIPPON DAIYA VALVE CO., LTD.  
TOKYO JAPAN

REV. NO. 1  
DATE 13. 4.15  
DRAWN Y. MIZUSHIMA  
REV. 0  
DATE 04.12. 6