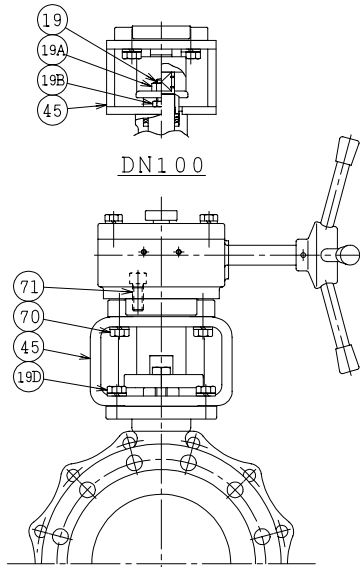


SO.No.

JIS 10KRF							
DN	D	C	n	h	t	g	f
100	210	175	8	19	18	151	2
125	250	210	8	23	20	182	2
150	280	240	8	23	22	212	2
200	330	290	12	23	22	262	2

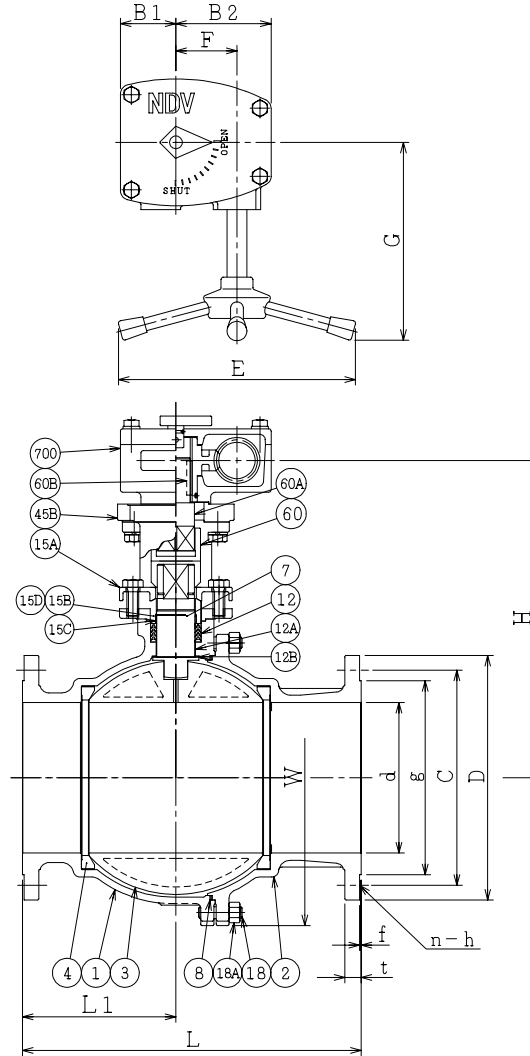
DN	d	L	L1	W	ACTUATOR CODE GW-	E	G	F	B1	B2	H	APPROX. MASS (kg)	Q' TY
100	102	229	116	233	045B	240	165	62.5	60	100	280	41.0	
125	127	356	148	281	075B	300	190	77	70	120	342	73.0	
150	152	394	173	321	075B	300	190	77	70	120	362	88.0	
200	203	457	207	399	140B	460	230	90.5	85	135	425	135.0	

REV. NO. 5 4 3 2 1 0
 DATE 04.12.27 05. 8.25 06. 9.15 07. 2.13 13. 3.21
 DRAWN Y. MIZUSHIMA



シート部詳細 Detail of Seat

CFM or GRM	CFMR or GRMR
<p>リング(Ring) SUS316L シート(Seat) R.PTFE</p>	<p>リング(Ring) SUS316L シート(Seat) R.PTFE シート受(Seat Retainer) SUS316</p>
* シート材料 SEAT MATERIAL	
CFM R.PTFE (カーボンファイバ入り CARBON FIBER FILLED)	
GRM R.PTFE (ガラスファイバ入り GLASS FIBER FILLED)	
CFMR R.PTFE (カーボンファイバ入り CARBON FIBER FILLED)	
GRMR R.PTFE (ガラスファイバ入り GLASS FIBER FILLED)	



REMARK: 部番3はDN125~200が破線の形状になります。
 The shape of DN125~200 ball is as shown by imaginary line.

NOTE
 (*1) NEW PTFE

NO.	PART NAME	MATERIAL	Q' TY	REMARKS
700	駆動部 ACTUATOR		1S	
71	六角穴付ボルト CAP SCREW	S45C	4	
70	六角ボルト BOLT	SS400	4	
60B	キー KEY	S45C	1	
60A	ジョイント A DRIVE SHAFT	SS400	1	
60	ジョイント COUPLING	SUS304 or SCS13	1	
45B	デイスタンス DISTANCE	FCD400	1	
45	ヨーク YOKE	SS400 or FCD450	1	
19D	六角ボルト BOLT	SS400	4	DN125, 150, 200
19B	ナット NUT	SUS304	2	DN100
19A	ナット NUT	SUS304	2	DN100
19	六角ボルト 長ねじボルト BOLT	SUS304	2	DN125, 150, 200
18A	ナット NUT	SUS303	8~12	
18	植込みボルト STUD BOLT	SUS304	8~12	
15D	ワイヤースプリング WIRE SPRING	SUS304	1	
15C	ステム軸受 BEARING	NTF	1	(*1)
15B	パッキン押え輪 GLAND	SUS304	1	
15A	パッキン押え GLAND FLANGE	SCS13A	1	
12B	スラスト座金 THRUST WASHER	NTF	1	(*1)
12A	軸受 BEARING	NTF	1	(*1)
12	パッキン PACKING	NTF	1S	(*1)
8	ガスケット GASKET	NTF	1	(*1)
7	ステム STEM	SUS316	1	
4	シート SEAT	*	2	
3	ボール BALL	SUS316 or SCS14A	1	
2	フランジ CAP	SCS14A	1	
1	本体 BODY	SCS14A	1	

ACTION		TITLE 手動操作式ボール弁 MANUAL OPERATED BALL VALVE (J10K)		
APPROVED	K. Mura	CODE NO.	FG112NB-* - 100/200	
CHECKED	Y. Kusumoto	DRAWING NO.	FB2684-022A	
DRAWN	M. SUZUKI	REV.	5	
DATE	13. 3.21			

NDV NIPPON DAIYA VALVE CO., LTD.
 TOKYO JAPAN