

SO.No.

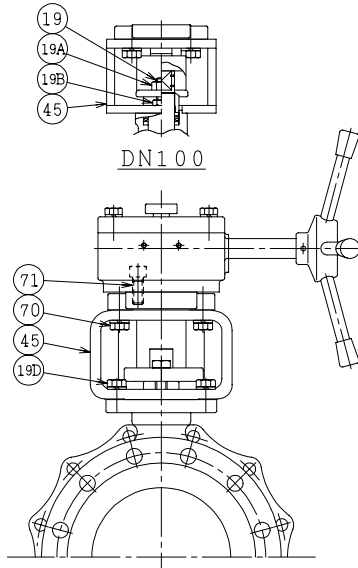
JIS 10KRF								
DN	D	C	n	h	t	g	f	
100	210	175	8	19	18	151	2	
125	250	210	8	23	20	182	2	
150	280	240	8	23	22	212	2	
200	330	290	12	23	22	262	2	

ASME or JPI CLASS 150RF								
NPS	DN	D	C	n	h	t	g	f
4	100	229	190.5	8	19	24.0	157.2	1.6
5	125	254	215.9	8	22	24.0	185.6	1.6
6	150	279	241.3	8	22	25.5	215.9	1.6
8	200	343	298.4	8	22	28.5	269.7	1.6

NOTE

配管接続部のRF面は平滑加工になります。

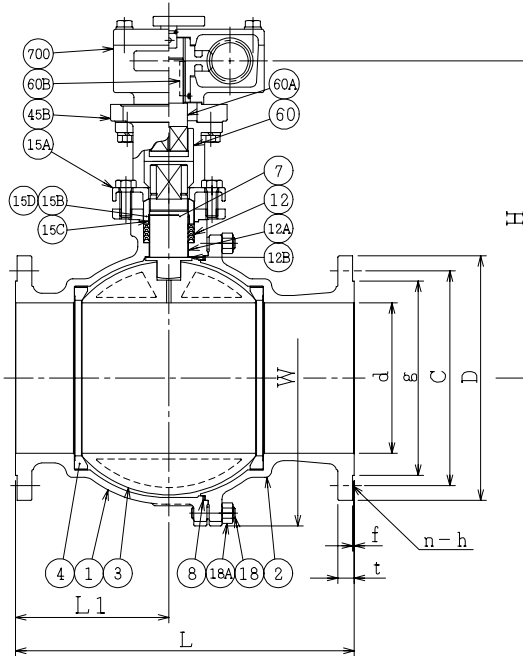
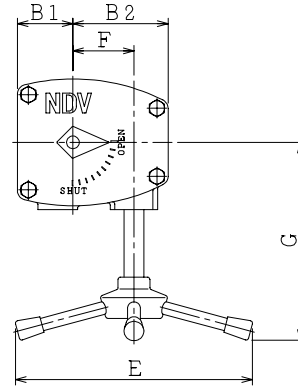
The finishes of contact faces of end flanges:Smooth



シート部詳細 Detail of Seat

CFM or GRM	CFMR or GRMR
<p>リング(Ring) SUS316L</p> <p>シート(Seat) R.PTFE</p>	<p>リング(Ring) SUS316L</p> <p>シート(Seat) R.PTFE</p> <p>シート受 (Seat Retainer) SUS316</p>
* シート材料 SEAT MATERIAL	
CFM R.PTFE (カーボンファイバ入り) (CARBON FIBER FILLED)	
GRM R.PTFE (ガラスファイバ入り) (GLASS FIBER FILLED)	
CFMR R.PTFE (カーボンファイバ入り) (CARBON FIBER FILLED)	
GRMR R.PTFE (ガラスファイバ入り) (GLASS FIBER FILLED)	

DN	d	L	L1	W	ACTUATOR CODE GW-	E	G	F	B1	B2	H	APPROX. MASS (kg)	Q' TY
100	102	229	116	233	045B	240	165	62.5	60	100	280	41.5	
125	127	356	148	281	075B	300	190	77	70	120	342	72.0	
150	152	394	173	321	075B	300	190	77	70	120	362	89.0	
200	203	457	207	399	140B	460	230	90.5	85	135	425	133.0	



REMARK: 部番3はDN125~200が破線の形状になります。
The shape of DN125~200 ball is as shown by imaginary line.

NOTE

(*1) NEW PTFE

700	駆動部	ACTUATOR		1S	
71	六角穴付ボルト	CAP SCREW	S45C	4	
70	六角ボルト	BOLT	SS400	4	
60B	キー	KEY	S45C	1	
60A	ジョイント A	DRIVE SHAFT	SS400	1	
60	ジョイント	COUPLING	SUS304 or SCS13	1	
45B	デイスタンス	DISTANCE	FCD400	1	
45	ヨーク	YOKE	SS400 or FCD450	1	
19D	六角ボルト	BOLT	SS400	4	DN125, 150, 200
19B	ナット	NUT	SUS304	2	DN100
19A	ナット	NUT	SUS304	2	DN100
19	六角ボルト	BOLT	SS400	2	DN125, 150, 200
	長ねじボルト	STUD BOLT	SUS304	2	DN100
18A	ナット	NUT	S45C	8~12	
18	植込みボルト	STUD BOLT	SNB7	8~12	
15D	ワイヤースプリング	WIRE SPRING	SUS304	1	
15C	ステム軸受	BEARING	NTF	1	(*1)
15B	パッキン押え輪	GLAND	SUS304	1	
15A	パッキン押え	GLAND FLANGE	SCS13A	1	
12B	スラスト座金	THRUST WASHER	NTF	1	(*1)
12A	軸受	BEARING	NTF	1	(*1)
12	パッキン	PACKING	NTF	1S	(*1)
8	ガスケット	GASKET	NTF	1	(*1)
7	ステム	STEM	SUS304	1	
4	シート	SEAT	*	2	
3	ボール	BALL	SUS304 or SCS13A	1	
2	フランジ	CAP	FCD400	1	
1	本体	BODY	FCD400	1	

NO.	PART NAME	MATERIAL	Q'TY	REMARKS
ACTION		TITLE		
APPROVED		手動操作式ボール弁 MANUAL OPERATED BALL VALVE (J10K, CL150)		
CHECKED		CODE NO.	FG104NB-* - 100/200	
DRAWN		DRAWING	REV.	
DATE		NO.	FB2684-019A 4	

NDV NIPPON DAIYA VALVE CO., LTD.
TOKYO JAPAN

REV. NO. DATE DRAWN M. SUZUKI DATE

4

3

2

1

REV. 0

DATE

DATE

• 13.3.15

• 07.2.13

• 06.9.15

• 05.8.25

7.22

• 05.