

SO.No.

JIS 20KRF							
DN	D	C	n	h	t	g	f
100	225	185	8	23	24	160	2
125	270	225	8	25	26	195	2
150	305	260	12	25	28	230	2
200	350	305	12	25	30	275	2

ASME or JPI CLASS 300RF								
NPS	DN	D	C	n	h	t	g	f
4	100	254	200.2	8	22	32.0	157.2	1.6
5	125	279	235.0	8	22	35.5	185.6	1.6
6	150	318	269.7	12	22	37.0	215.9	1.6
8	200	381	330.2	12	26	41.5	269.7	1.6

NOTE

配管接続部のRF面は平滑加工になります。  
The finishes of contact faces of end flanges:Smooth

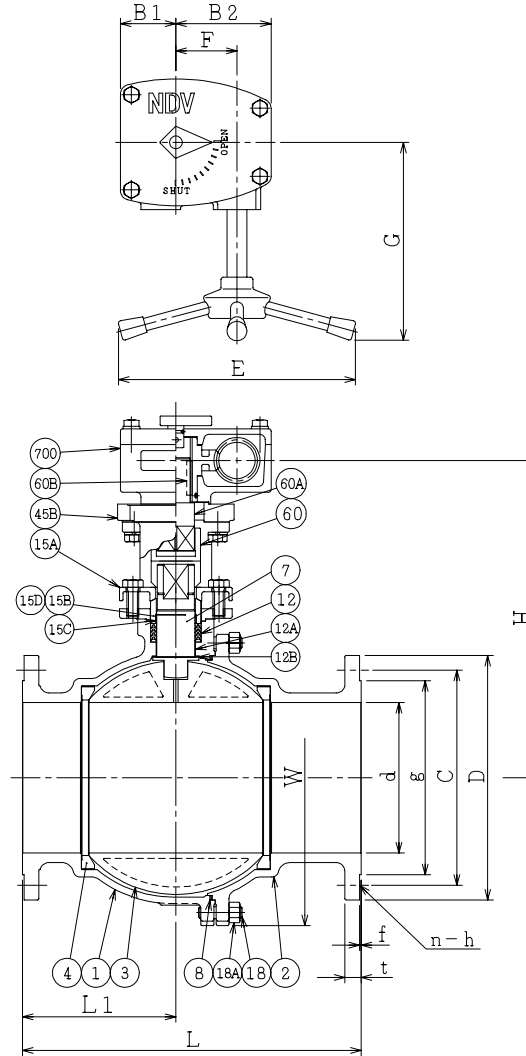
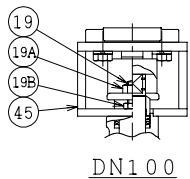
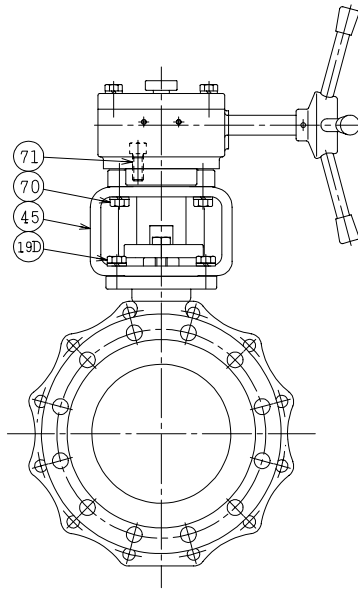
DN	d	L	L1	W	ACTUATOR CODE GW-	E	G	F	B1	B2	H	APPROX. MASS (kg)	Q' TY
100	102	305	135	252	075B	300	190	77	70	120	285	57.5	
125	127	381	158	296	140B	460	230	90.5	85	135	342	92.0	
150	152	403	178	321	140B	460	230	90.5	85	135	362	108.0	
200	203	502	235	414	230B	460	260	121	105	175	446	174.0	

NOTE

(\*1) ASTM A351  
(\*2) NEW PTFE

* シート材料	SEAT MATERIAL
NTF	R.PTFE (NEW PTFE)
NCF	R.PTFE (カーボンファイバ入り CARBON FIBER FILLED)
NGR	R.PTFE (ガラスファイバ入り GLASS FIBER FILLED)

700	駆動部	ACTUATOR		1S	
71	六角穴付ボルト	CAP SCREW	S45C	4	
70	六角ボルト	BOLT	SS400	4	
60B	キー	KEY	S45C	1	
60A	ジョイント A	DRIVE SHAFT	SS400	1	
60	ジョイント	COUPLING	SUS304 or SCS13	1	
45B	デイスタンス	DISTANCE	FCD400	1	
45	ヨーク	YOKE	SS400 or FCD450	1	
19D	六角ボルト	BOLT	SS400	4	DN125, 150, 200
19B	ナット	NUT	SUS304	2	DN100
19A	ナット	NUT	SUS304	2	DN100
19	六角ボルト 長ねじボルト	BOLT STUD BOLT	SUS304	2	DN125, 150, 200 DN100
18A	ナット	NUT	SUS303	8~12	
18	植込みボルト	STUD BOLT	SUS304	8~12	
15D	ワイヤースプリング	WIRE SPRING	SUS304	1	
15C	ステム軸受	BEARING	NTF	1	(*2)
15B	パッキン押え輪	GLAND	SUS304	1	
15A	パッキン押え	GLAND FLANGE	SCS13A	1	
12B	スラスト座金	THRUST WASHER	NTF	1	(*2)
12A	軸受	BEARING	NTF	1	(*2)
12	パッキン	PACKING	NTF	1S	(*2)
8	ガスケット	GASKET	NTF	1	(*2)
7	ステム	STEM	SUS304	1	
4	シート	SEAT	*	2	
3	ボール	BALL	SUS304 or SCS13A	1	
2	フランジ	CAP	CF8(*1) SCS13A	1	CL300 J20K
1	本体	BODY	CF8(*1) SCS13A	1	CL300 J20K



REMARK: 部番3はDN125~200が破線の形状になります。  
The shape of DN125~200 ball is as shown by imaginary line.

REV NO. 3  
DATE 05. 8.11  
DRAWN Y.MIZUSHIMA  
REV 0  
DATE 02. 7.15

NO.	PART NAME	MATERIAL	Q'TY	REMARKS
ACTION		TITLE 手動操作式ボール弁 MANUAL OPERATED BALL VALVE (J20K, CL300)		
APPROVED	K. Shimura	CODE NO.	FG107NB-* -100/200	
CHECKED	Y. Kusumoto	DRAWING	FB2684-016A	
DRAWN	M.SUZUKI	NO.	3	
DATE	*13. 3.15			

NDV NIPPON DAIYA VALVE CO., LTD.  
TOKYO JAPAN