

SO.No.

JIS 10KRF							
DN	D	C	n	h	t	g	f
100	210	175	8	19	18	151	2
125	250	210	8	23	20	182	2
150	280	240	8	23	22	212	2
200	330	290	12	23	22	262	2

ASME or JPI CLASS 150RF								
NPS	DN	D	C	n	h	t	g	f
4	100	229	190.5	8	19	24.0	157.2	1.6
5	125	254	215.9	8	22	24.0	185.6	1.6
6	150	279	241.3	8	22	25.5	215.9	1.6
8	200	343	298.4	8	22	28.5	269.7	1.6

NOTE

配管接続部のRF面は平滑加工になります。
The finishes of contact faces of end flanges: Smooth

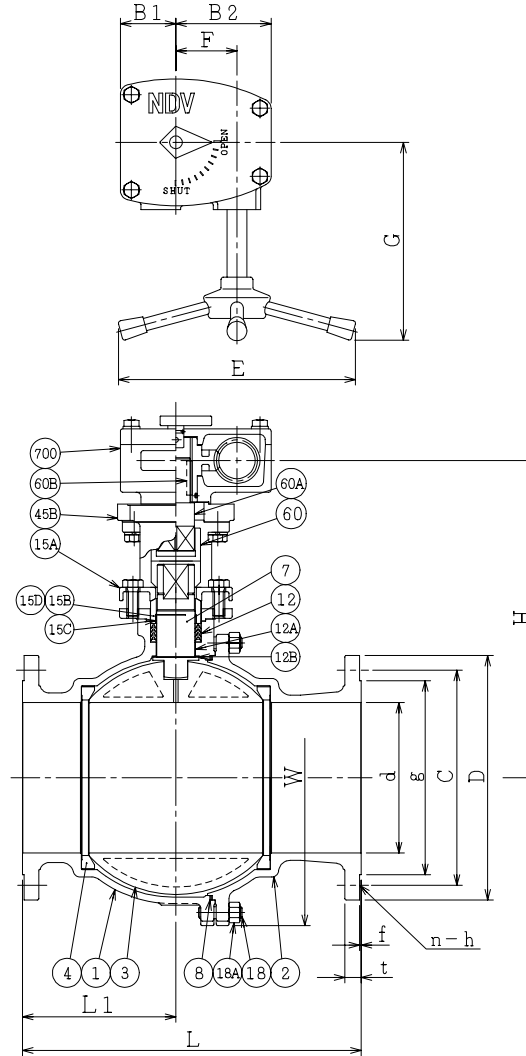
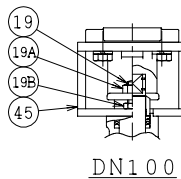
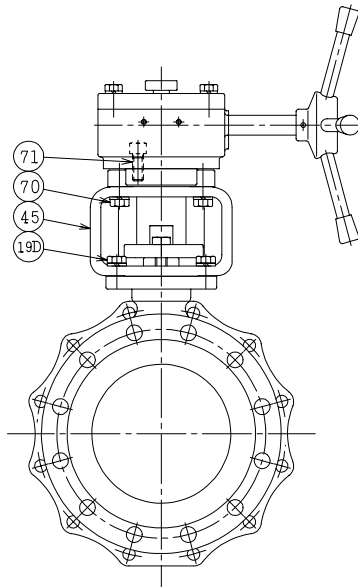
DN	d	L	L1	W	ACTUATOR CODE GW-	E	G	F	B1	B2	H	APPROX. MASS (kg)	Q' TY
100	102	229	116	233	045B	240	165	62.5	60	100	280	41.5	
125	127	356	148	281	075B	300	190	77	70	120	342	72.0	
150	152	394	173	321	075B	300	190	77	70	120	362	89.0	
200	203	457	207	399	140B	460	230	90.5	85	135	425	133.0	

※	シート材料	SEAT MATERIAL
NTF	R.PTFE	(NEW PTFE)
NCF	R.PTFE	(カーボンファイバ入り CARBON FIBER FILLED)
NGR	R.PTFE	(ガラスファイバ入り GLASS FIBER FILLED)

NOTE

(*1) NEW PTFE

700	駆動部	ACTUATOR		1S	
71	六角穴付ボルト	CAP SCREW	S45C	4	
70	六角ボルト	BOLT	SS400	4	
60B	キー	KEY	S45C	1	
60A	ジョイント A	DRIVE SHAFT	SS400	1	
60	ジョイント	COUPLING	SUS304 or SCS13	1	
45B	デイスタンス	DISTANCE	FCD400	1	
45	ヨーク	YOKE	SS400 or FCD450	1	
19D	六角ボルト	BOLT	SS400	4	DN125, 150, 200
19B	ナット	NUT	SUS304	2	DN100
19A	ナット	NUT	SUS304	2	DN100
19	六角ボルト	BOLT	SS400	2	DN125, 150, 200
	長ねじボルト	STUD BOLT	SUS304	2	DN100
18A	ナット	NUT	S45C	8~12	
18	挿込みボルト	STUD BOLT	SNB7	8~12	
15D	ワイヤースプリング	WIRE SPRING	SUS304	1	
15C	ステム軸受	BEARING	NTF	1	(*1)
15B	パッキン押え輪	GLAND	SUS304	1	
15A	パッキン押え	GLAND FLANGE	SCS13A	1	
12B	スラスト座金	THRUST WASHER	NTF	1	(*1)
12A	軸受	BEARING	NTF	1	(*1)
12	パッキン	PACKING	NTF	1S	(*1)
8	ガスケット	GASKET	NTF	1	(*1)
7	ステム	STEM	SUS304	1	
4	シート	SEAT	※	2	
3	ボール	BALL	SUS304 or SCS13A	1	
2	フランジ	CAP	FCD400	1	
1	本体	BODY	FCD400	1	



REMARK: 部番3はDN125~200が破線の形状になります。
The shape of DN125~200 ball is as shown by imaginary line.

REV NO. 1 05. 8.11
DATE 07. 2.13
REV NO. 2 07. 2.13
DATE 13. 3.15
REV NO. 3 13. 3.15
DATE 02. 7.15
DRAWN Y.MIZUSHIMA
DATE 02. 7.15

NO.	PART NAME	MATERIAL	Q'TY	REMARKS
ACTION		TITLE 手動操作式ボール弁 MANUAL OPERATED BALL VALVE (J10K, CL150)		
APPROVED	K. Shimura	CODE NO.	FG104NB-※-100/200	
CHECKED	Y. Kusumoto	DRAWING	FB2684-010A	
DRAWN	M.SUZUKI	NO.	3	
DATE	13. 3.15			

NDV NIPPON DAIYA VALVE CO., LTD.
TOKYO JAPAN