

SO.No.

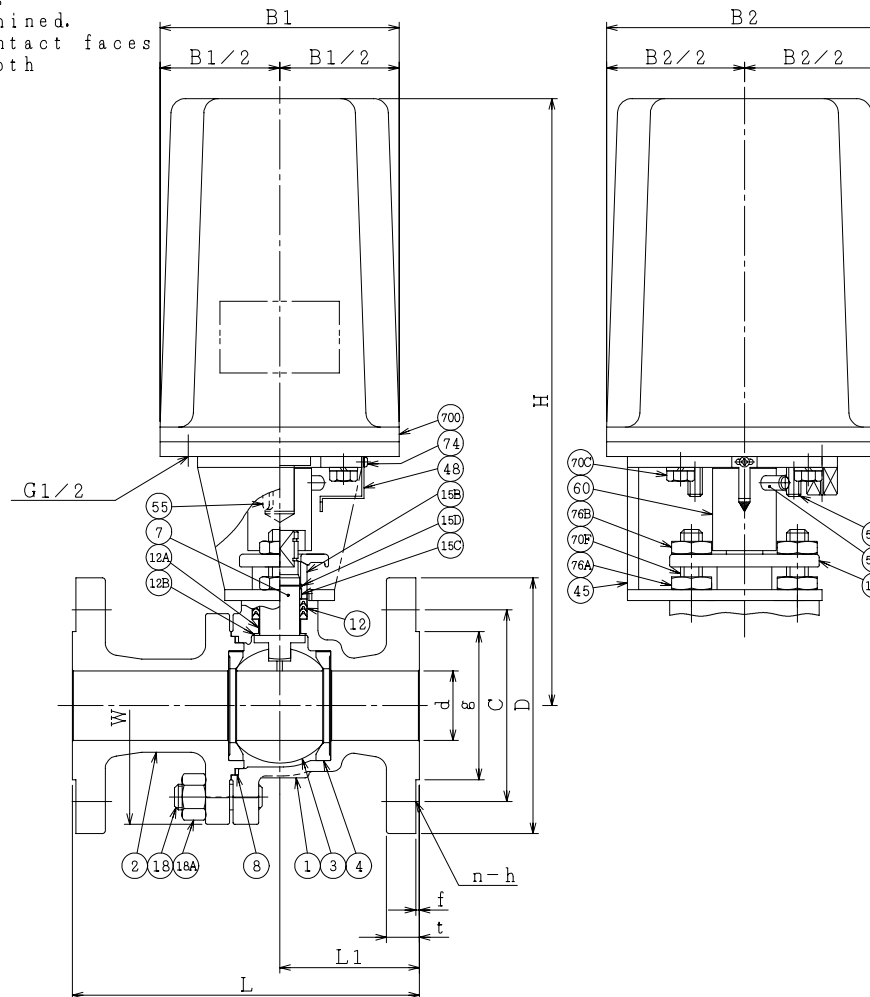
NPS	DN	d	L	L1	W	ASME		or JPI		CLASS 300RF		ACTUATOR CODE PMK-	B1	B2	H	APPROX. MASS (kg)	Q'TY	
						D	C	n	h	t	g							f
1/2	15	13	140	63	72	95	66.5	4	16	14.5	35.1	1.6	300YS	131	151	301	8.1	
3/4	20	19	152	70	78	117	82.6	4	19	16.0	42.9	1.6	300YS	131	151	306	8.8	
1	25	25	165	71	96	124	88.9	4	19	18.0	50.8	1.6	300YS	131	151	314	10.5	
1-1/4	32	38	190	76.5	124	133	98.6	4	19	19.5	63.5	1.6	300YS	131	151	333	13.1	
1-1/4	32												600YS	131	151	333	13.3	
1-1/2	40	38	190	76.5	124	155	114.3	4	22	21.0	73.2	1.6	300YS	131	151	333	13.1	
1-1/2	40												600YS	131	151	333	13.3	
2	50	51	216	86	146	165	127.0	8	19	22.5	91.9	1.6	600YS	131	151	342	16.1	
2	50												600YSP	131	151	342	16.2	
2-1/2	65	64	241	103	168	190	149.4	8	22	25.5	104.6	1.6	600YS	131	151	368	23.0	
2-1/2	65												600YSP	131	151	368	23.1	

NOTE

DN50以下のボルト穴(h)は鑄放しとなります。

配管接続部のRF面は平滑加工になります。

The finishing for bolt holes (h) of DN50 or smaller is steel casting unmachined. The finishes of contact faces of end flanges: Smooth



NOTE

(*1) ASTM A351

(*2) NEW PTFE

*	シート材料	SEAT MATERIAL
NTF	R.PTFE	(NEW PTFE)
NCF	R.PTFE	(カーボンファイバ入 CARBON FIBER FILLED)
NGR	R.PTFE	(ガラスファイバ入 GLASS FIBER FILLED)

700	電動操作機	ACTUATOR		1S
76B	六角ナット	NUT	SUS304	2
76A	六角ナット	NUT	SUS304	2
74	十字穴付きなべ小ねじ	MACHINE SCREW	SS400	1
70F	長ねじボルト	STUD BOLT	SUS304	2
70C	六角ボルト	BOLT	SS400	4
60	ジョイント	COUPLING	SS400	1
56B	ストツパ B	TRAVEL STOP B	SS400	2
56A	ストツパ A	TRAVEL STOP A	SS400	1
55	キー	KEY	S45C	1
48	指示針	INDICATOR	SS400	1
45	ヨーク	YOKE	SS400	1
18A	ナット	NUT	SUS303	4~6
18	植込みボルト	STUD BOLT	SUS304	4~6
15D	ワイヤースプリング	WIRE SPRING	SUS304	1
15C	ステム軸受	BEARING	NTF	1 (*2)
15B	パッキン押し輪	GLAND	SUS304	1
15A	パッキン押し	GLAND FLANGE	SCS13A	1
12B	スラスト座金	THRUST WASHER	NTF	1 (*2)
12A	軸受	BEARING	NTF	1 (*2)
12	パッキン	PACKING	NTF	1S (*2)
8	ガスケット	GASKET	NTF	1 (*2)
7	ステム	STEM	SUS304	1
4	シート	SEAT	*	2
3	ボール	BALL	SUS304 or SCS13A	1
2	フランジ	CAP	CF8	1 (*1)
1	本体	BODY	CF8	1 (*1)

NO.	PART NAME	MATERIAL	Q'TY	REMARKS
ACTION		TITLE 電動操作式ボール弁 ELECTRIC OPERATED BALL VALVE (CL300)		
APPROVED	K. Shimura	CODE NO.	FPMK4107NB-* - 15/65	
CHECKED	Y. Kusunoki	DRAWING	FB2682-061A	
DRAWN	S.KITAGAWA	NO.	REV. 0	
DATE	2013. 4.25			

NDV NIPPON DAIYA VALVE CO., LTD.
TOKYO JAPAN

REV NO.
DATE

REV 0
DATE 2013. 4.25
DRAWN S.KITAGAWA