

SO.No.

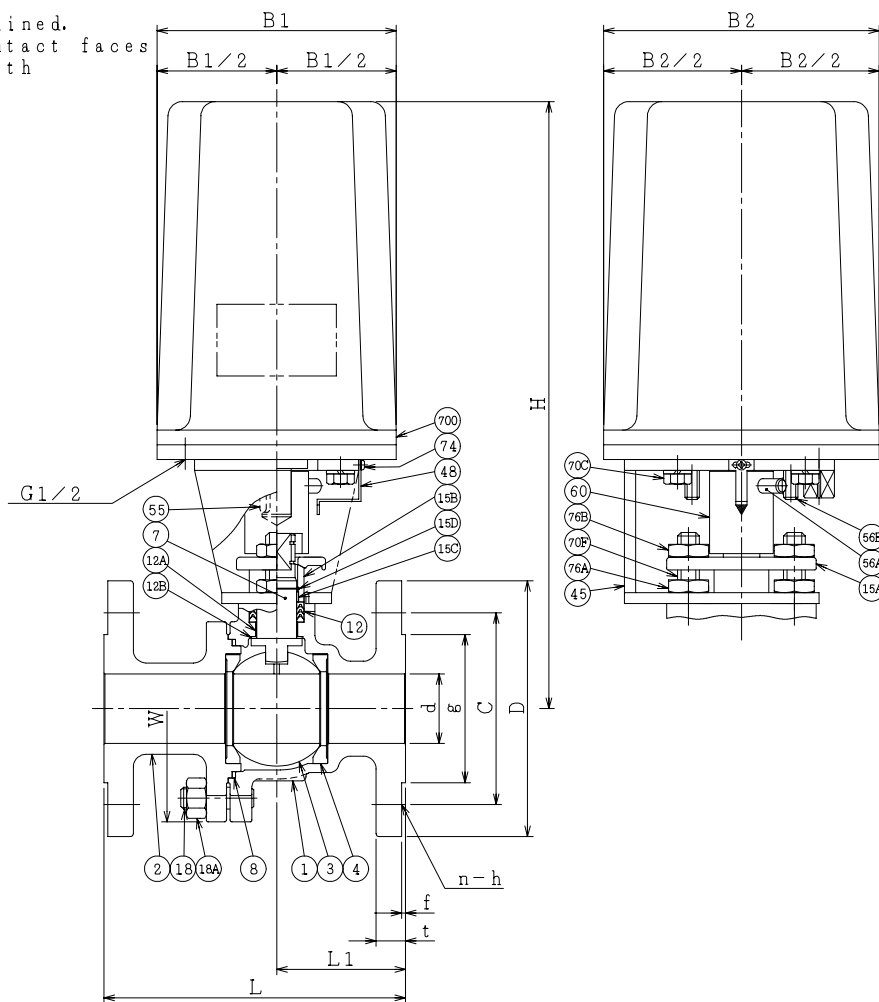
NPS	DN	d	L	L1	W	ASME		or JPI		CLASS		150RF		ACTUATOR CODE PMK-	B1	B2	H	APPROX. MASS (kg)	Q'TY
						D	C	n	h	t	g	f							
1/2	15	13	108	45	72	89	60.5	4	16	11.5	35.1	1.6	300YS	131	151	301	7.7		
3/4	20	19	117	50	78	99	69.8	4	16	11.5	42.9	1.6	300YS	131	151	306	8.3		
1	25	25	127	51	96	108	79.2	4	16	11.5	50.8	1.6	300YS	131	151	314	9.8		
1-1/4	32	38	165	70.5	124	117	88.9	4	16	13.0	63.5	1.6	300YS	131	151	333	12.3		
1-1/4	32	38	165	70.5	124	117	88.9	4	16	13.0	63.5	1.6	600YS	131	151	333	12.5		
1-1/2	40	38	165	70.5	124	127	98.6	4	16	14.5	73.2	1.6	300YS	131	151	333	12.3		
1-1/2	40	38	165	70.5	124	127	98.6	4	16	14.5	73.2	1.6	600YS	131	151	333	12.5		
2	50	51	178	80.5	146	152	120.6	4	19	16.0	91.9	1.6	600YS	131	151	342	14.5		
2	50	51	178	80.5	146	152	120.6	4	19	16.0	91.9	1.6	600YSP	131	151	342	14.6		
2-1/2	65	64	190	87	168	178	139.7	4	19	18.0	104.6	1.6	600YS	131	151	368	19.5		
2-1/2	65	64	190	87	168	178	139.7	4	19	18.0	104.6	1.6	600YSP	131	151	368	19.6		

NOTE

DN50以下のボルト穴(h)は鑄放しとなります。

配管接続部のRF面は平滑加工になります。

The finishing for bolt holes (h) of DN50 or smaller is steel casting unmachined. The finishes of contact faces of end flanges: Smooth



NOTE

(*1) ASTM A351

(*2) NEW PTFE

* シート材料	SEAT MATERIAL
NTF	R.PTFE (NEW PTFE)
NCF	R.PTFE (カーボンファイバース CARBON FIBER FILLED)
NGR	R.PTFE (ガラスファイバース GLASS FIBER FILLED)

700	電動操作機	ACTUATOR		1S
76B	六角ナット	NUT	SUS304	2
76A	六角ナット	NUT	SUS304	2
74	十字穴付きなべ小ねじ	MACHINE SCREW	SS400	1
70F	長ねじボルト	STUD BOLT	SUS304	2
70C	六角ボルト	BOLT	SS400	4
60	ジョイント	COUPLING	SS400	1
56B	ストツパ B	TRAVEL STOP B	SS400	2
56A	ストツパ A	TRAVEL STOP A	SS400	1
55	キー	KEY	S45C	1
48	指示針	INDICATOR	SS400	1
45	ヨーク	YOKE	SS400	1
18A	ナット	NUT	SUS303	4~6
18	植込みボルト	STUD BOLT	SUS304	4~6
15D	ワイヤースプリング	WIRE SPRING	SUS304	1
15C	ステム軸受	BEARING	NTF	1 (*2)
15B	パッキン押え輪	GLAND	SUS304	1
15A	パッキン押え	GLAND FLANGE	SCS13A	1
12B	スラスト座金	THRUST WASHER	NTF	1 (*2)
12A	軸受	BEARING	NTF	1 (*2)
12	パッキン	PACKING	NTF	1S (*2)
8	ガスケット	GASKET	NTF	1 (*2)
7	ステム	STEM	SUS304	1
4	シート	SEAT	*	2
3	ボール	BALL	SUS304 or SCS13A	1
2	フランジ	CAP	CF8	1 (*1)
1	本体	BODY	CF8	1 (*1)

NO.	PART NAME	MATERIAL	Q'TY	REMARKS
ACTION		TITLE		
		電動操作式ボール弁 ELECTRIC OPERATED BALL VALVE (CL150)		
APPROVED	K. Shimura	CODE NO.	FPMK4107NB-* - 15/65	
CHECKED	Y. Kusumoto	DRAWING	FB2682-059A	
DRAWN	S. KITAGAWA	NO.		REV. 0
DATE	2013. 4.25			

NDV NIPPON DAIYA VALVE CO., LTD.
TOKYO JAPAN

REV. NO.

DATE

REV. 0

DATE 2013. 4.25 DRAWN S. KITAGAWA