

S.O.No.

DN	d	L	L1	W	JIS 10KRF							ACTUATOR CODE PMK-	B1	B2	H	APPROX. MASS (kg)	Q'TY
					D	C	n	h	t	g	f						
15	13	108	45	72	95	70	4	15	12	51	1	300YS	131	151	301	7.7	
20	19	117	50	78	100	75	4	15	14	56	1	300YS	131	151	306	8.3	
25	25	127	51	96	125	90	4	19	14	67	1	300YS	131	151	314	9.8	
32	38	165	70.5	124	135	100	4	19	16	76	2	300YS	131	151	333	12.3	
32												600YS	131	151	333	12.5	
40	38	165	70.5	124	140	105	4	19	16	81	2	300YS	131	151	333	12.3	
40												600YS	131	151	333	12.5	
50	51	178	80.5	146	155	120	4	19	16	96	2	600YS	131	151	342	14.5	
50												600YSP	131	151	342	14.6	
65	64	190	87	168	175	140	4	19	18	116	2	600YS	131	151	368	19.5	
65												600YSP	131	151	368	19.6	

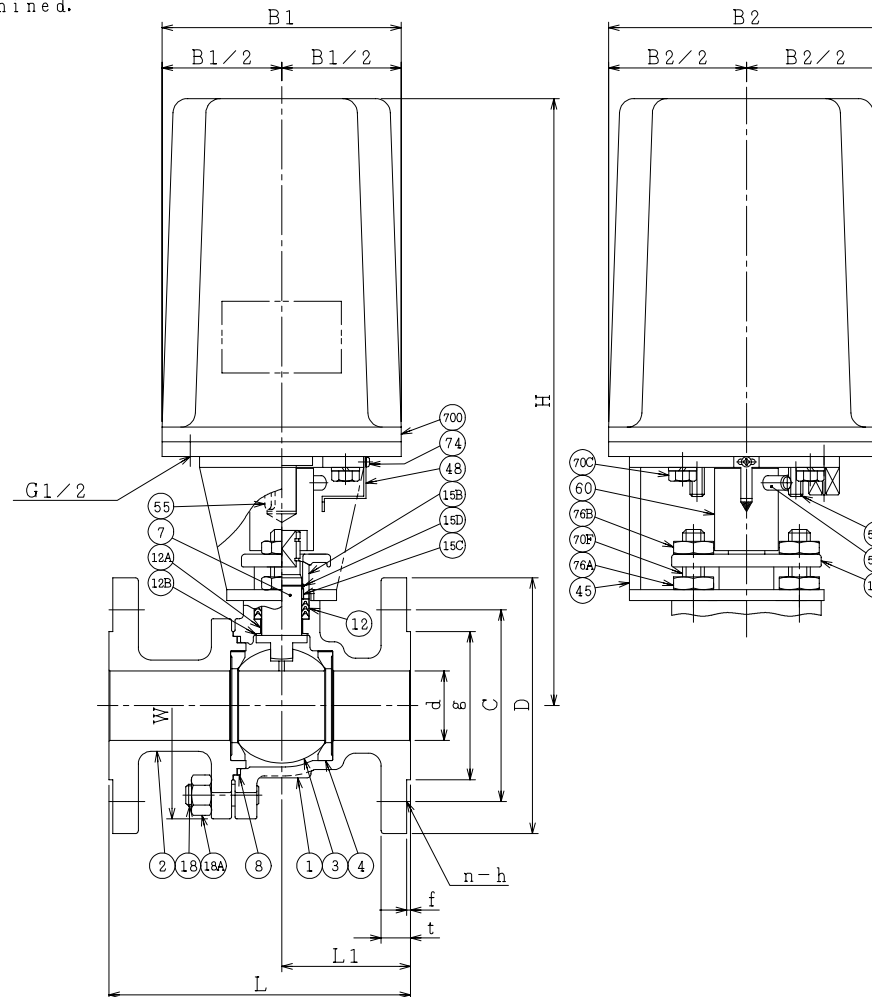
NOTE

DN50以下のボルト穴(h)は铸造となります。  
The finishing for bolt holes (h) of DN50 or smaller is steel casting unmachined.

* シート材料	SEAT MATERIAL
NTF	R.PTFE (NEW PTFE)
NCF	R.PTFE (カーボンファイバース CARBON FIBER FILLED)
NGR	R.PTFE (ガラスファイバース GLASS FIBER FILLED)

NOTE

(\*1) NEW PTFE



700	電動操作機	ACTUATOR		1S
76B	六角ナット	NUT	SUS304	2
76A	六角ナット	NUT	SUS304	2
74	十字穴付きなべ小ねじ	MACHINE SCREW	SS400	1
70F	長ねじボルト	STUD BOLT	SUS304	2
70C	六角ボルト	BOLT	SS400	4
60	ジョイント	COUPLING	SS400	1
56B	ストッパ B	TRAVEL STOP B	SS400	2
56A	ストッパ A	TRAVEL STOP A	SS400	1
55	キー	KEY	S45C	1
48	指示針	INDICATOR	SS400	1
45	ヨーク	YOKE	SS400	1
18A	ナット	NUT	SUS303	4~6
18	植込みボルト	STUD BOLT	SUS304	4~6
15D	ワイヤースプリング	WIRE SPRING	SUS304	1
15C	ステム軸受	BEARING	NTF	1 (*1)
15B	パッキン押し輪	GLAND	SUS304	1
15A	パッキン押し	GLAND FLANGE	SCS13A	1
12B	スラスト座金	THRUST WASHER	NTF	1 (*1)
12A	軸受	BEARING	NTF	1 (*1)
12	パッキン	PACKING	NTF	1S (*1)
8	ガスケット	GASKET	NTF	1 (*1)
7	ステム	STEM	SUS304	1
4	シート	SEAT	*	2
3	ボール	BALL	SUS304 or SCS13A	1
2	フランジ	CAP	SCS13A	1
1	本体	BODY	SCS13A	1

NO.	PART NAME	MATERIAL	Q'TY	REMARKS
ACTION		TITLE		
		電動操作式ボール弁 ELECTRIC OPERATED BALL VALVE (J10K)		
APPROVED	K. Shimura	CODE NO.	FPMK4107NB-* - 15/65	
CHECKED	Y. Kusumoto	DRAWING	FB2682-026A	
DRAWN	S. KITAGAWA	NO.		
DATE	2013. 4.25	REV.	2	

NDV NIPPON DAIYA VALVE CO., LTD.  
TOKYO JAPAN

REV. NO. 2  
DATE 06.10.11 13. 4.25  
R. KATO  
DRAWN  
DATE 05.11.14