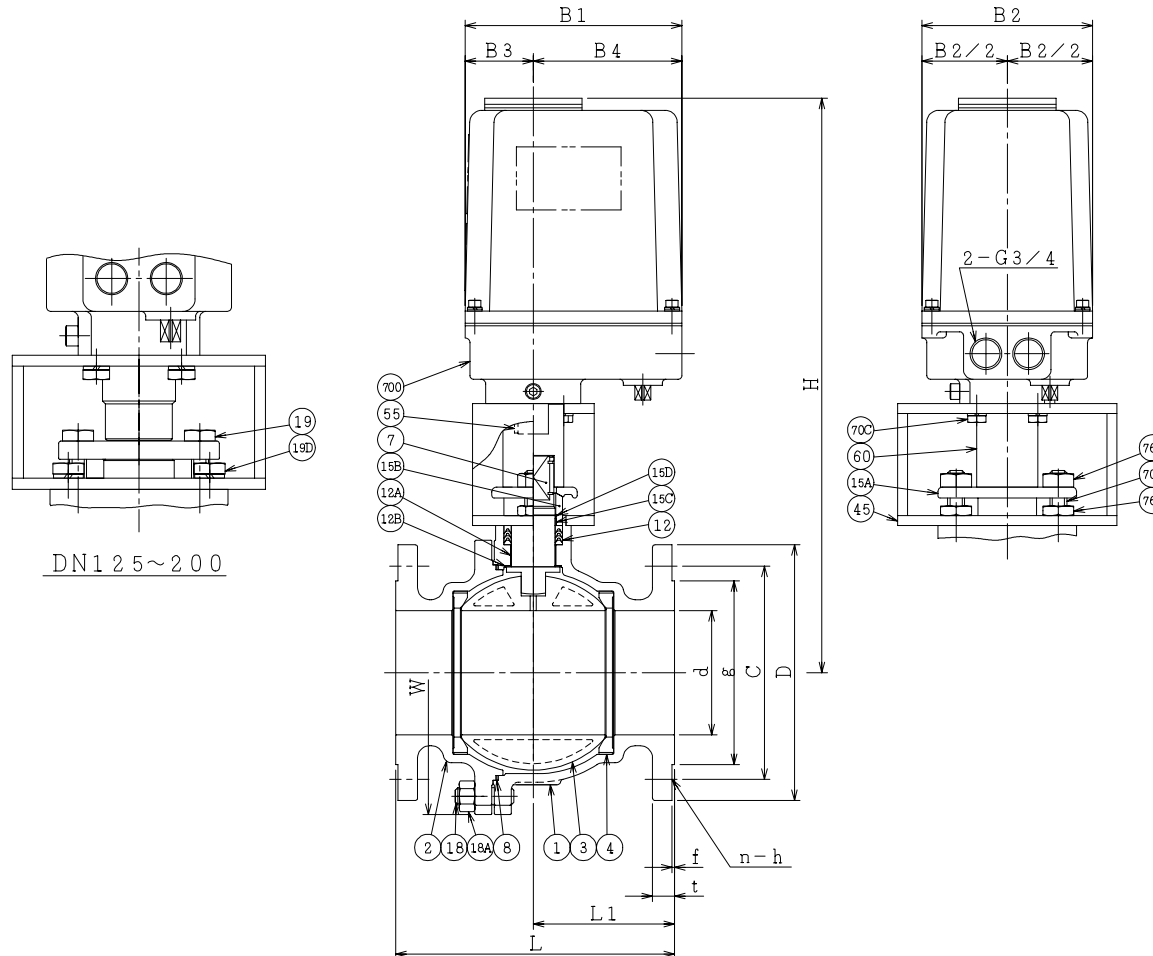


SO.No.

DN	d	L	L1	W	JIS 10KRF							ACTUATOR CODE PMK-	B1	B2	B3	B4	H	APPROX. MASS (kg)	Q' TY
					D	C	n	h	t	g	f								
65	64	190	87	168	175	140	4	19	18	116	2	010SS	178	140	56	122	425	22.0	
80	76	203	97	194	185	150	8	19	18	126	2	010SS	178	140	56	122	435	25.0	
100	102	229	116	233	210	175	8	19	18	151	2	010SS	178	140	56	122	467	37.5	
100	102	229	116	233	210	175	8	19	18	151	2	030SS	197	152	63	134	502	40.0	
125	127	356	148	281	250	210	8	23	20	182	2	030SS	197	152	63	134	537	58.0	
125	127	356	148	281	250	210	8	23	20	182	2	060SS	272	200	73	199	659	75.0	
150	152	394	173	321	280	240	8	23	22	212	2	060SS	272	200	73	199	680	88.0	
150	152	394	173	321	280	240	8	23	22	212	2	080SS	272	200	73	199	680	88.0	
200	203	457	207	399	330	290	12	23	22	262	2	060SS	272	200	73	199	740	126.0	
200	203	457	207	399	330	290	12	23	22	262	2	080SS	272	200	73	199	740	126.0	

* シート材料 SEAT MATERIAL	
NTF	R.PTFE (NEW PTFE)
NCF	R.PTFE (カーボンファイバース CARBON FIBER FILLED)
NGR	R.PTFE (ガラスファイバース GLASS FIBER FILLED)



NOTE
(*1) NEW PTFE

700	電動操作機	ACTUATOR		1S	
76B	六角ナット	NUT	SUS304	2	DN65~100
76A	六角ナット	NUT	SUS304	2	DN65~100
70F	長ねじボルト	STUD BOLT	SUS304	2	DN65~100
70C	六角ボルト	BOLT	SS400	4	
60	ジョイント	COUPLING	SS400	1	
55	キー	KEY	S45C	1	
45	ヨーク	YOKE	SS400	1	
19D	六角ボルト	BOLT	SUS304	4	DN125~200
19	六角ボルト	BOLT	SUS304	2	DN125~200
18A	ナット	NUT	S45C	6~12	
18	植込みボルト	STUD BOLT	SNB7	6~12	
15D	ワイヤースプリング	WIRE SPRING	SUS304	1	
15C	ステム軸受	BEARING	NTF	1	(*1)
15B	パッキン押え輪	GLAND	SUS304	1	
15A	パッキン押え	GLAND FLANGE	SCS13A	1	
12B	スラスト座金	THRUST WASHER	NTF	1	(*1)
12A	軸受	BEARING	NTF	1	(*1)
12	パッキン	PACKING	NTF	1S	(*1)
8	ガスケット	GASKET	NTF	1	(*1)
7	ステム	STEM	SUS304	1	
4	シート	SEAT	*	2	
3	ボール	BALL	SUS304 or SCS13A	1	
2	フランジ	CAP	FCD400	1	
1	本体	BODY	FCD400	1	

NO.	PART NAME	MATERIAL	Q'TY	REMARKS
ACTION		TITLE 電動操作式ボール弁 ELECTRIC OPERATED BALL VALVE (J10K)		
APPROVED	K. Shimura	CODE NO.	FPMK4104NB-* - 65 / 200	
CHECKED	Y. Kusumoto	DRAWING NO.	FB2682-019A	
DRAWN	S. KITAGAWA	REV.	2	
DATE	2013. 4.25			

REMARK: 部番3はDN125~200が破線の形状になります。
The shape of DN125~200 ball is as shown by imaginary line.

NDV NIPPON DAIYA VALVE CO., LTD.
TOKYO JAPAN

REV. 0
DATE 05. 9.14
DRAWN R. KATO
REV. 1
DATE 06.10.11
REV. 2
DATE 13. 4.25