

SO.No.

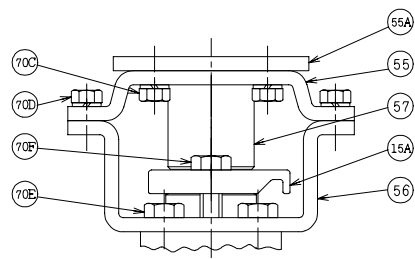
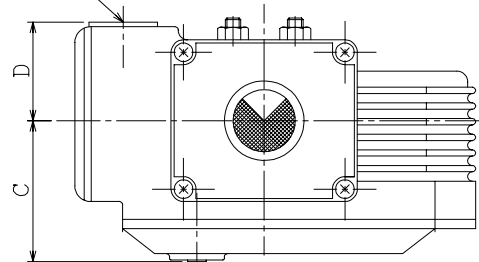
NPS	DN	d	L	L1	W	ASME or JPI CLASS 300RF										ACTUATOR CODE SRH-	A	B	C	D	H	APPROX. MASS (kg)	Q'TY
						D	C	n	h	t	g	f											
1/2	15	13	140	63	72	95	66.5	4	16	14.5	35.1	1.6	007	100	108	75	60	213	7.7				
3/4	20	19	152	70	78	117	82.6	4	19	16.0	42.9	1.6	007	100	108	75	60	217	9.0				
1	25	25	165	71	96	124	88.9	4	19	18.0	50.8	1.6	007	100	108	75	60	233	10.4				
1-1/4	32	38	190	76.5	124	133	98.6	4	19	19.5	63.5	1.6	007	100	108	75	60	251	13.2				
1-1/2	40	38	190	76.5	124	155	114.3	4	22	21.0	73.2	1.6	007	100	108	75	60	251	13.7				
2	50	51	216	86	146	165	127.0	8	19	22.5	91.9	1.6	007	100	108	75	60	259	18.2				
2	50	51	216	86	146	165	127.0	8	19	22.5	91.9	1.6	020	121	135	90	63	279	20.7				
2-1/2	65	64	241	103	168	190	149.4	8	22	25.5	104.6	1.6	007	100	108	75	60	287	26.0				
2-1/2	65	64	241	103	168	190	149.4	8	22	25.5	104.6	1.6	020	121	135	90	63	307	30.0				
3	80	76	283	124	194	210	168.1	8	22	28.5	127.0	1.6	020	121	135	90	63	317	36.5				
3	80	76	283	124	194	210	168.1	8	22	28.5	127.0	1.6	060	158	164	133	85	340	41.5				
4	100	102	305	135	233	254	200.2	8	22	32.0	157.2	1.6	020	121	135	90	63	351	53.5				
4	100	102	305	135	233	254	200.2	8	22	32.0	157.2	1.6	060	158	164	133	85	375	58.5				
5	125	127	381	158	281	279	235.0	8	22	35.5	185.6	1.6	060	158	164	133	85	413	81.0				
6	150	152	403	178	321	318	269.7	12	22	37.0	215.9	1.6	060	158	164	133	85	433	99.0				

NOTE

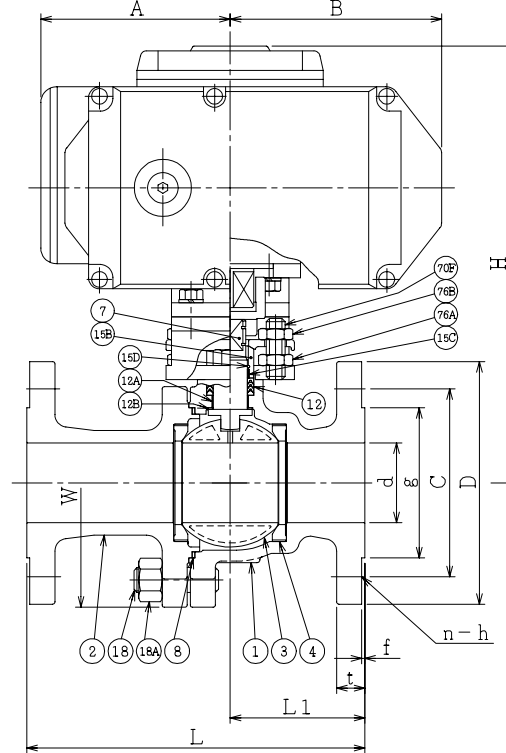
DN50以下のボルト穴(h)は鑄放しとなります。
配管接続部のRF面は平滑加工になります。

The finishing for bolt holes (h) of DN50 or smaller is steel casting unmachined. The finishes of contact faces of end flanges: Smooth

2-G1/2



DN125, 150



REMARK:

部番3は、DN125, 150のみ、破線の形状となります。
The shape of DN125, 150 ball is as shown by imaginary line.

* シート材料 SEAT MATERIAL	
NTF	R.PTFE (NEW PTFE)
NCF	R.PTFE (カーボンファイバ入 CARBON FIBER FILLED)
NGR	R.PTFE (ガラスファイバ入 GLASS FIBER FILLED)

NOTE

(*1) ASTM A351

(*2) NEW PTFE

700	電動操作機	ACTUATOR		1S	
76B	六角ナット	NUT	SUS304	2	DN15~100
76A	六角ナット	NUT	SUS304	2	DN15~100
70F	六角ボルト	BOLT	SUS304	2	DN125, 150
70E	長ねじボルト	STUD BOLT	SUS304	2	DN15~100
70D	六角ボルト	BOLT	SUS304	2	DN125, 150:4
70C	六角ボルト	BOLT	SUS304	4	
57	カップリング	COUPLING	SUS	1	
56	ヨーク B	YOKE B	SS400	1	
55A	ヨークデイスタンス	DISTANCE	SS400	1	SRH020, 060
55	ヨーク A	YOKE A	SS400	1	
18A	ナット	NUT	SUS303	4~8	
18	植込みボルト	STUD BOLT	SUS304	4~8	
15D	ワイヤースプリング	WIRE SPRING	SUS304	1	
15C	ステム軸受	BEARING	NTF	1	(*2)
15B	パッキン押し輪	GLAND	SUS304	1	
15A	パッキン押し	GLAND FLANGE	SCS13A	1	
12B	スラスト座金	THRUST WASHER	NTF	1	(*2)
12A	軸受	BEARING	NTF	1	(*2)
12	パッキン	PACKING	NTF	1S	(*2)
8	ガスケット	GASKET	NTF	1	(*2)
7	ステム	STEM	SUS304	1	
4	シート	SEAT	*	2	
3	ボール	BALL	SUS304 or SCS13A	1	
2	フランジ	CAP	CF8	1	(*1)
1	本体	BODY	CF8	1	(*1)

NO.	PART NAME	MATERIAL	Q'TY	REMARKS
ACTION		TITLE 電動操作式ボール弁 MOTOR OPERATED BALL VALVE (CL300)		
APPROVED	K. Shimura	CODE NO.	FSR4107NB-* -15/150	
CHECKED	T. Kusumoto	DRAWING NO.	FB2680-036A	
DRAWN	S.KITAGAWA	DATE	2013. 4.25	REV. 0

NDV NIPPON DAIYA VALVE CO., LTD. TOKYO JAPAN

REV NO. DATE

REV 0 DRAWN S.KITAGAWA DATE 2013. 4.25