

SO.No.

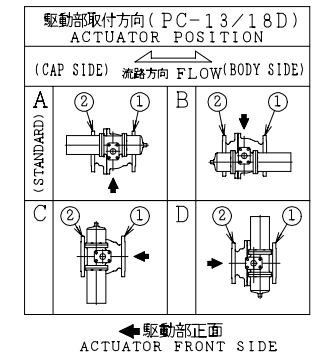
NPS	DN	d	L	L1	W	ASME or JPI CLASS 300RF						ACTUATOR CODE PC-	B	b1	b2	E	H	H1	APPROX. MASS (kg)	QTY	
						D	C	n	h	t	g										f
4	100	102	305	135	252	254	200.2	8	22	32.0	157.2	1.6	13D	869	547	322	1/4	466	316	109	
5	125	127	381	158	296	279	235.0	8	22	35.5	185.6	1.6	13D	869	547	322	1/4	505	355	131	
5	125	127	381	158	296	279	235.0	8	22	35.5	185.6	1.6	18D	1013	634	379	3/8	576	398	191	
6	150	152	403	178	321	318	269.7	12	22	37.0	215.9	1.6	13D	869	547	322	1/4	525	375	147	
6	150	152	403	178	321	318	269.7	12	22	37.0	215.9	1.6	18D	1013	634	379	3/8	596	418	207	
8	200	203	502	235	414	381	330.2	12	26	41.5	269.7	1.6	18D	1013	634	379	3/8	641	463	260	

NOTE

配管接続部のRF面は平滑加工になります。

The finishes of contact faces of end flanges:Smooth

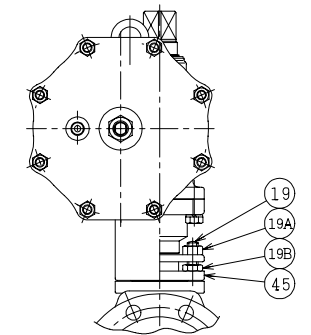
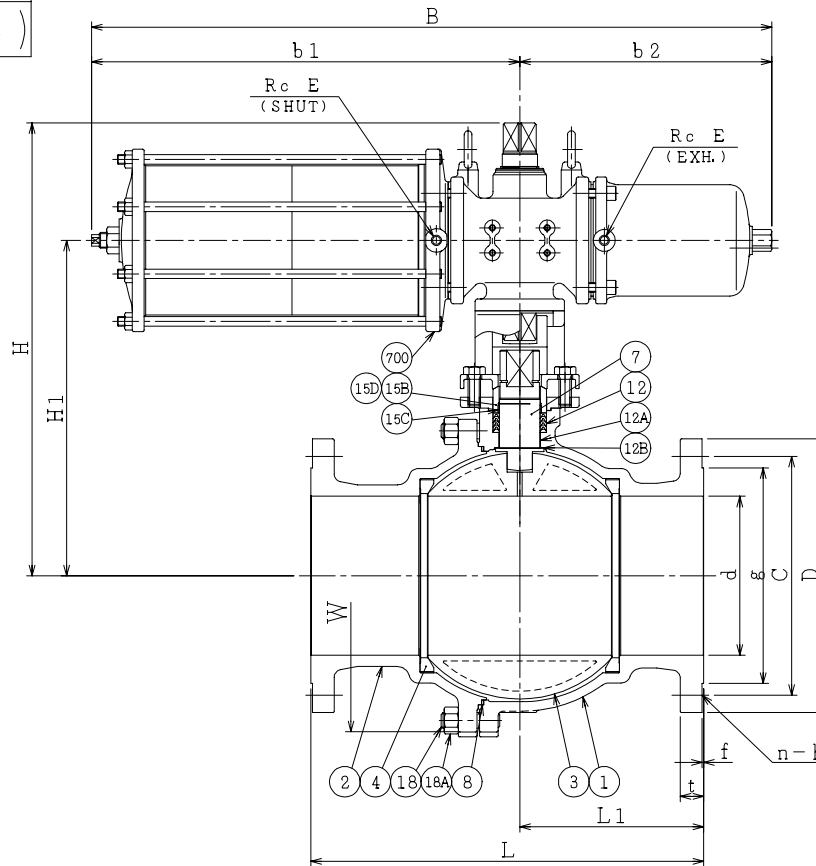
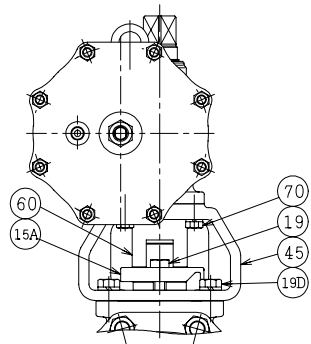
※	シート材料	SEAT MATERIAL
NTF	R.PTFE(NEW PTFE)	
NCF	R.PTFE (カーボンファイバ入り) CARBON FIBER FILLED	
NGR	R.PTFE (ガラスファイバ入り) GLASS FIBER FILLED	



NOTE

(*1) ASTM A351

(*2) NEW PTFE



DN100

REMARK: 部番3はDN125~200が破線の形状になります。
The shape of DN125~200 ball is as shown by imaginary line.

700	駆動部	ACTUATOR	1S	
70	六角ボルト	BOLT	SS400	4
60	ジョイント	COUPLING	SUS304 or SCS13	1
45	ヨーク	YOKE	SS400 or FCD450	1
19D	六角ボルト	BOLT	SS400	4 DN125, 150, 200
19B	ナット	NUT	SUS304	2 DN100
19A	ナット	NUT	SUS304	2 DN100
19	六角ボルト	BOLT	SUS304	2 DN125, 150, 200
	長ねじボルト	STUD BOLT	SUS304	2 DN100
18A	ナット	NUT	SUS303	8~12
18	植込みボルト	STUD BOLT	SUS304	8~12
15D	ワイヤースプリング	WIRE SPRING	SUS304	1
15C	ステム軸受	BEARING	NTF	1 (*2)
15B	パッキン押え輪	GLAND	SUS304	1
15A	パッキン押え	GLAND FLANGE	SCS13A	1
12B	スラスト座金	THRUST WASHER	NTF	1 (*2)
12A	軸受	BEARING	NTF	1 (*2)
12	パッキン	PACKING	NTF	1S (*2)
8	ガスケット	GASKET	NTF	1 (*2)
7	ステム	STEM	SUS316L	1
4	シート	SEAT	*	2
3	ボール	BALL	SUS316L or SCS16A	1
2	フランジ	CAP	CF3M(*1)	1
1	本体	BODY	CF3M(*1)	1

NO.	PART NAME	MATERIAL	QTY	REMARKS
ACTION		TITLE		
空気消失時開		空気操作式ボール弁		
AIR FAILURE OPEN		PNEUMATIC OPERATED BALL VALVE (CL300)		
APPROVED	K. Shimura	CODE NO.	FPC1113NB- * -100/200	
CHECKED	Y. Kusumoto	DRAWING	FB2678-087A	
DRAWN	M. SUZUKI	NO.	REV. 0	
DATE	13. 3. 28			

NDV NIPPON DAIYA VALVE CO., LTD. TOKYO JAPAN

REV. NO. DATE REV. 0 DATE 13. 3. 28 DRAWN M. SUZUKI