

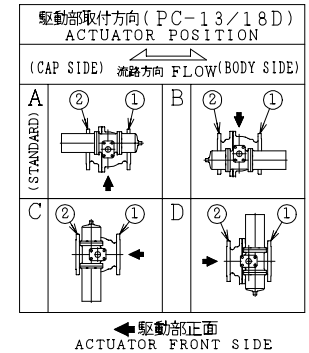
SO.No.

NPS	DN	d	L	L1	W	ASME or JPI CLASS 300RF										ACTUATOR CODE PC-	B	b1	b2	E	H	H1	APPROX. MASS (kg)	QTY
						D	C	n	h	t	g	f												
4	100	102	305	135	252	254	200.2	8	22	32.0	157.2	1.6	13D	869	547	322	1/4	466	316	109				
5	125	127	381	158	296	279	235.0	8	22	35.5	185.6	1.6	13D	869	547	322	1/4	505	355	131				
5	125	127	381	158	296	279	235.0	8	22	35.5	185.6	1.6	18D	1013	634	379	3/8	576	398	191				
6	150	152	403	178	321	318	269.7	12	22	37.0	215.9	1.6	13D	869	547	322	1/4	525	375	147				
6	150	152	403	178	321	318	269.7	12	22	37.0	215.9	1.6	18D	1013	634	379	3/8	596	418	207				
8	200	203	502	235	414	381	330.2	12	26	41.5	269.7	1.6	18D	1013	634	379	3/8	641	463	260				

NOTE

配管接続部のRF面は平滑加工になります。

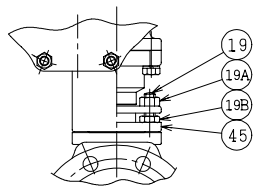
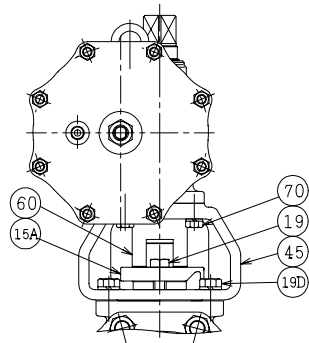
The finishes of contact faces of end flanges:Smooth



NOTE

(*1) ASTM A351

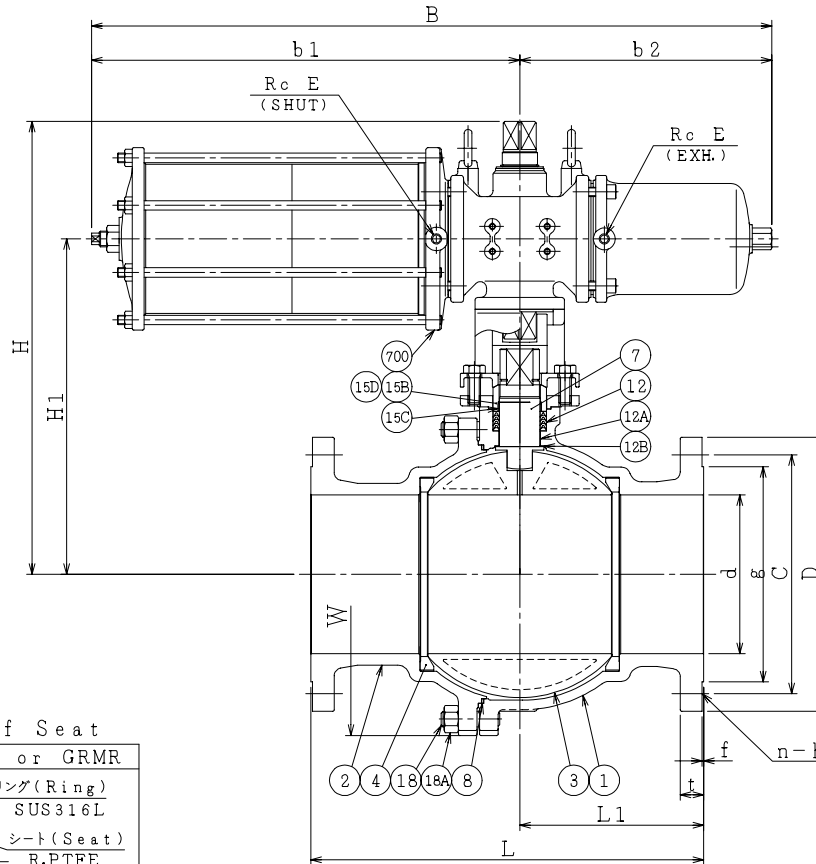
(*2) NEW PTFE



DN100

シート部詳細 Detail of Seat

	CFM or GRM	CFMR or GRMR
	リング(Ring) SUS316L	リング(Ring) SUS316L
	シート(Seat) R.PTFE	シート(Seat) R.PTFE
		シート受 (Seat Retainer) SUS316
*	シート材料 SEAT MATERIAL	
CFM	R.PTFE (カーボンファイバース)	
GRM	R.PTFE (ガラスファイバース)	
CFMR	R.PTFE (カーボンファイバース)	
GRMR	R.PTFE (ガラスファイバース)	



REMARK: 部番3はDN125~200が破線の形状になります。
The shape of DN125~200 ball is as shown by imaginary line.

700	駆動部	ACTUATOR	1S	
70	六角ボルト	BOLT	SS400	4
60	ジョイント	COUPLING	SUS304 or SCS13	1
45	ヨーク	YOKE	SS400 or FCD450	1
19D	六角ボルト	BOLT	SS400	4 DN125, 150, 200
19B	ナット	NUT	SUS304	2 DN100
19A	ナット	NUT	SUS304	2 DN100
19	六角ボルト	BOLT	SUS304	2 DN125, 150, 200
	長ねじボルト	STUD BOLT	SUS304	2 DN100
18A	ナット	NUT	SUS303	8~12
18	植込みボルト	STUD BOLT	SUS304	8~12
15D	ワイヤースプリング	WIRE SPRING	SUS304	1
15C	ステム軸受	BEARING	NTF	1 (*2)
15B	パッキン押え輪	GLAND	SUS304	1
15A	パッキン押え	GLAND FLANGE	SCS13A	1
12B	スラスト座金	THRUST WASHER	NTF	1 (*2)
12A	軸受	BEARING	NTF	1 (*2)
12	パッキン	PACKING	NTF	1S (*2)
8	ガスケット	GASKET	NTF	1 (*2)
7	ステム	STEM	SUS304	1
4	シート	SEAT	*	2
3	ボール	BALL	SUS304 or SCS13A	1
2	フランジ	CAP	CF8(*1)	1
1	本体	BODY	CF8(*1)	1

NO.	PART NAME	MATERIAL	QTY	REMARKS
ACTION 空気消失時 開		TITLE 空気操作式ボール弁		
AIR FAILURE OPEN		PNEUMATIC OPERATED BALL VALVE (CL300)		
APPROVED	K. Shimura	CODE NO.	FPC1107NB- * -100/200	
CHECKED	Y. Kusumoto	DRAWING	FB2678-085A	REV.
DRAWN	M.SUZUKI	NO.		0
DATE	13. 3.28			

NDV NIPPON DAIYA VALVE CO., LTD. TOKYO JAPAN

REV. 0
DATE 13. 3.28
DRAWN M.SUZUKI