

SO.No.

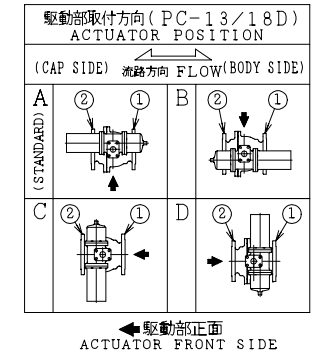
| NPS | DN | d | L | L1 | W | ASME or JPI CLASS 300RF | | | | | | ACTUATOR CODE PC- | B | b1 | b2 | E | H | H1 | APPROX. MASS (kg) | QTY | |
|-----|-----|-----|-----|-----|-----|-------------------------|-------|----|----|------|-------|-------------------|-----|------|-----|-----|-----|-----|-------------------|-----|---|
| | | | | | | D | C | n | h | t | g | | | | | | | | | | f |
| 4 | 100 | 102 | 305 | 135 | 252 | 254 | 200.2 | 8 | 22 | 32.0 | 157.2 | 1.6 | 13D | 869 | 547 | 322 | 1/4 | 466 | 316 | 109 | |
| 5 | 125 | 127 | 381 | 158 | 296 | 279 | 235.0 | 8 | 22 | 35.5 | 185.6 | 1.6 | 13D | 869 | 547 | 322 | 1/4 | 505 | 355 | 131 | |
| 5 | 125 | 127 | 381 | 158 | 296 | 279 | 235.0 | 8 | 22 | 35.5 | 185.6 | 1.6 | 18D | 1013 | 634 | 379 | 3/8 | 576 | 398 | 191 | |
| 6 | 150 | 152 | 403 | 178 | 321 | 318 | 269.7 | 12 | 22 | 37.0 | 215.9 | 1.6 | 13D | 869 | 547 | 322 | 1/4 | 525 | 375 | 147 | |
| 6 | 150 | 152 | 403 | 178 | 321 | 318 | 269.7 | 12 | 22 | 37.0 | 215.9 | 1.6 | 18D | 1013 | 634 | 379 | 3/8 | 596 | 418 | 207 | |
| 8 | 200 | 203 | 502 | 235 | 414 | 381 | 330.2 | 12 | 26 | 41.5 | 269.7 | 1.6 | 18D | 1013 | 634 | 379 | 3/8 | 641 | 463 | 260 | |

NOTE

配管接続部のRF面は平滑加工になります。

The finishes of contact faces of end flanges:Smooth

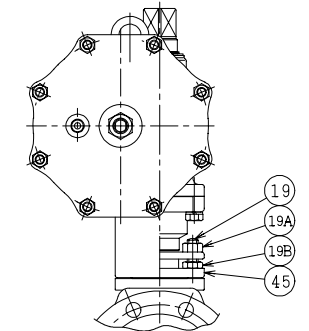
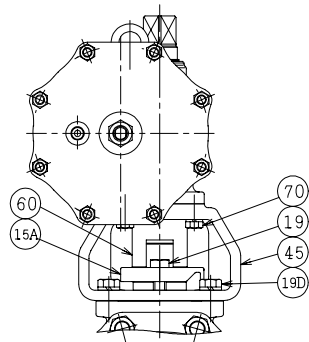
| * シート材料 | SEAT MATERIAL |
|---------|--|
| NTF | R.PTFE (NEW PTFE) |
| NCF | R.PTFE (カーボンファイバ入り) CARBON FIBER FILLED |
| NGR | R.PTFE (ガラスファイバ入り) GLASS FIBER FILLED |



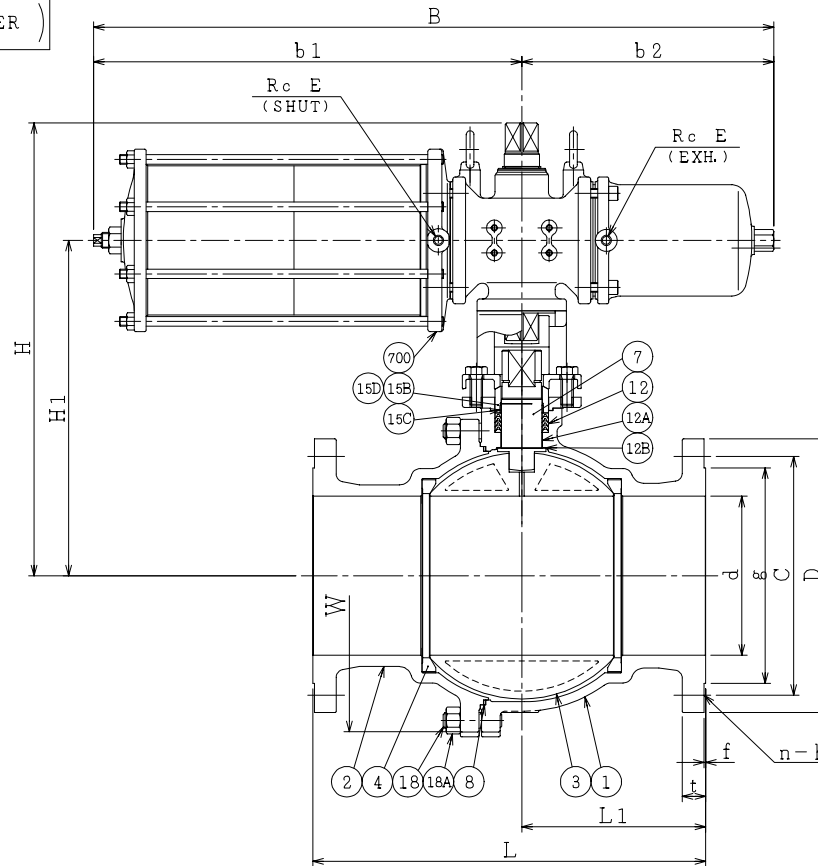
NOTE

(*1) ASTM A351

(*2) NEW PTFE



DN100



| | | | | |
|-----|-----------|---------------|------------------------|-------------------|
| 700 | 駆動部 | ACTUATOR | 1S | |
| 70 | 六角ボルト | BOLT | SS400 | 4 |
| 60 | ジョイント | COUPLING | SUS304 or SCS13 | 1 |
| 45 | ヨーク | YOKE | SS400 or FCD450 | 1 |
| 19D | 六角ボルト | BOLT | SS400 | 4 DN125, 150, 200 |
| 19B | ナット | NUT | SUS304 | 2 DN100 |
| 19A | ナット | NUT | SUS304 | 2 DN100 |
| 19 | 六角ボルト | BOLT | SUS304 | 2 DN125, 150, 200 |
| | 長ねじボルト | STUD BOLT | SUS304 | 2 DN100 |
| 18A | ナット | NUT | SUS303 | 8~12 |
| 18 | 植込みボルト | STUD BOLT | SUS304 | 8~12 |
| 15D | ワイヤースプリング | WIRE SPRING | SUS304 | 1 |
| 15C | ステム軸受 | BEARING | NTF | 1 (*2) |
| 15B | パッキン押え輪 | GLAND | SUS304 | 1 |
| 15A | パッキン押え | GLAND FLANGE | SCS13A | 1 |
| 12B | スラスト座金 | THRUST WASHER | NTF | 1 (*2) |
| 12A | 軸受 | BEARING | NTF | 1 (*2) |
| 12 | パッキン | PACKING | NTF | 1S (*2) |
| 8 | ガスケット | GASKET | NTF | 1 (*2) |
| 7 | ステム | STEM | SUS304 | 1 |
| 4 | シート | SEAT | * | 2 |
| 3 | ボール | BALL | SUS304 or SCS13A | 1 |
| 2 | フランジ | CAP | CF8(*1) | 1 |
| 1 | 本体 | BODY | CF8(*1) | 1 |

| NO. | PART NAME | MATERIAL | QTY | REMARKS |
|------------------|-------------|---------------------------------------|-----------------------|---------|
| ACTION 空気消失時 開 | | TITLE 空気操作式ボール弁 | | |
| AIR FAILURE OPEN | | PNEUMATIC OPERATED BALL VALVE (CL300) | | |
| APPROVED | K. Shimura | CODE NO. | FPC1107NB- * -100/200 | |
| CHECKED | Y. Kusumoto | DRAWING | FB2678-084A | REV. |
| DRAWN | M. SUZUKI | NO. | | 0 |
| DATE | 13. 3. 28 | | | |

REMARK: 部番3はDN125~200が破線の形状になります。
The shape of DN125~200 ball is as shown by imaginary line.

NDV NIPPON DAIYA VALVE CO., LTD. TOKYO JAPAN

REV. NO. DATE REV. 0 DRAWN M. SUZUKI DATE 13. 3. 28