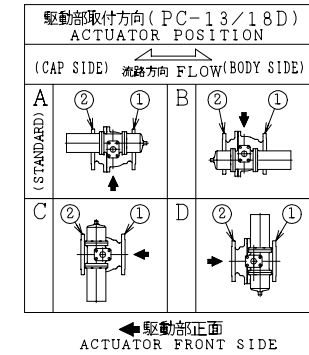


SO.No.

DN	d	L	L1	W	JIS 10KRF								ACTUATOR CODE PC-	B	b1	b2	E	H	H1	APPROX. MASS (kg)	Q' TY
					D	C	n	h	t	g	f										
100	102	229	116	233	210	175	8	19	18	151	2	13D	869	547	322	1/4	466	316	98		
125	127	356	148	281	250	210	8	23	20	182	2	13D	869	547	322	1/4	505	355	117		
125	127	356	148	281	250	210	8	23	20	182	2	18D	1013	634	379	3/8	576	398	177		
150	152	394	173	321	280	240	8	23	22	212	2	13D	869	547	322	1/4	525	375	134		
150	152	394	173	321	280	240	8	23	22	212	2	18D	1013	634	379	3/8	596	418	194		
200	203	457	207	399	330	290	12	23	22	262	2	18D	1013	634	379	3/8	641	463	233		

* シート材料	SEAT MATERIAL
NTF	R.PTFE (NEW PTFE)
NCF	R.PTFE (カーボンファイバ入り) CARBON FIBER FILLED
NGR	R.PTFE (ガラスファイバ入り) GLASS FIBER FILLED



NOTE
(*1) NEW PTFE

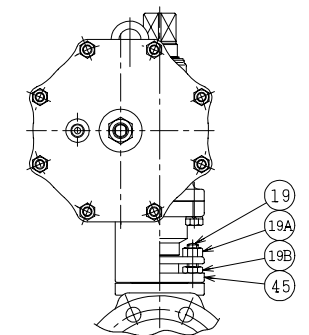
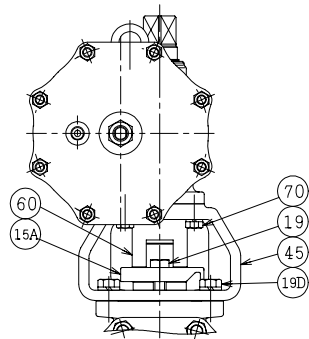
700	駆動部	ACTUATOR	1S	
70	六角ボルト	BOLT	SS400	4
60	ジョイント	COUPLING	SUS304 or SCS13	1
45	ヨーク	YOKE	SS400 or FCD450	1
19D	六角ボルト	BOLT	SUS400	4 DN125, 150, 200
19B	ナット	NUT	SUS304	2 DN100
19A	ナット	NUT	SUS304	2 DN100
19	六角ボルト	BOLT	SS400	2 DN125, 150, 200
	長ねじボルト	STUD BOLT	SUS304	2 DN100
18A	ナット	NUT	S45C	8~12
18	植込みボルト	STUD BOLT	SNB7	8~12
15D	ワイヤースプリング	WIRE SPRING	SUS304	1
15C	ステム軸受	BEARING	NTF	1 (*1)
15B	パッキン押え輪	GLAND	SUS304	1
15A	パッキン押え	GLAND FLANGE	SCS13A	1
12B	スラスト座金	THRUST WASHER	NTF	1 (*1)
12A	軸受	BEARING	NTF	1 (*1)
12	パッキン	PACKING	NTF	1S (*1)
8	ガスケット	GASKET	NTF	1 (*1)
7	ステム	STEM	SUS304	1
4	シート	SEAT	*	2
3	ボール	BALL	SUS304 or SCS13A	1
2	フランジ	CAP	FCD400	1
1	本体	BODY	FCD400	1

NO.	PART NAME	MATERIAL	Q'TY	REMARKS
ACTION 空気消失時 開		TITLE 空気操作式ボール弁		
AIR FAILURE OPEN		PNEUMATIC OPERATED BALL VALVE (J10K)		
APPROVED	K. Shimura	CODE NO.	FPC1104NB- * -100/200	
CHECKED	Y. Kusumoto	DRAWING	FB2678-019A	REV.
DRAWN	M.SUZUKI	NO.		3
DATE	13. 3.22			

REMARK: 部番3はDN125~200が破線の形状になります。
The shape of DN125~200 ball is as shown by imaginary line.

NDV NIPPON DAIYA VALVE CO., LTD.
TOKYO JAPAN

REV NO. 1 2 3
DATE 05. 6. 7 05. 8. 19 13. 3. 22
REV 0
DATE 03. 7. 10
DRAWN Y.MIZUSHIMA



DN100

