

SO.No.

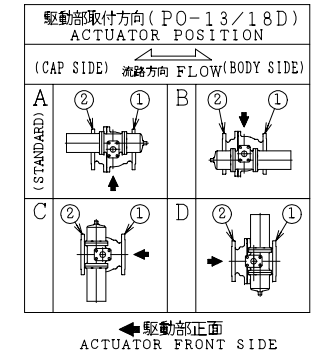
NPS	DN	d	L	L1	W	ASME or JPI CLASS 300RF						ACTUATOR CODE PO-	B	b1	b2	E	H	H1	APPROX. MASS (kg)	QTY	
						D	C	n	h	t	g										f
4	100	102	305	135	252	254	200.2	8	22	32.0	157.2	1.6	13D	869	547	322	1/4	466	316	109	
5	125	127	381	158	296	279	235.0	8	22	35.5	185.6	1.6	13D	869	547	322	1/4	505	355	131	
5	125	127	381	158	296	279	235.0	8	22	35.5	185.6	1.6	18D	1013	634	379	3/8	576	398	191	
6	150	152	403	178	321	318	269.7	12	22	37.0	215.9	1.6	13D	869	547	322	1/4	525	375	147	
6	150	152	403	178	321	318	269.7	12	22	37.0	215.9	1.6	18D	1013	634	379	3/8	596	418	207	
8	200	203	502	235	414	381	330.2	12	26	41.5	269.7	1.6	18D	1013	634	379	3/8	641	463	260	

NOTE

配管接続部のRF面は平滑加工になります。

The finishes of contact faces of end flanges:Smooth

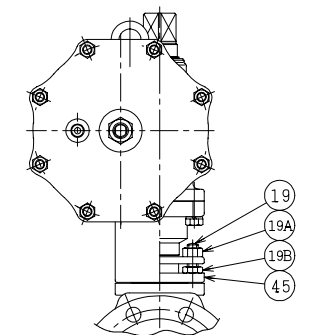
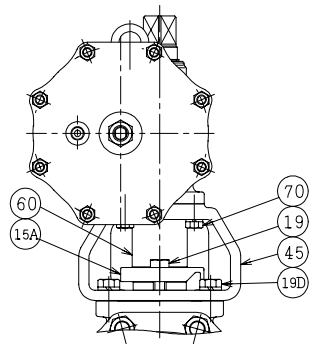
※	シート材料	SEAT MATERIAL
NTF	R.PTFE(NEW PTFE)	
NCF	R.PTFE (カーボンファイバ入り) CARBON FIBER FILLED	
NGR	R.PTFE (ガラスファイバ入り) GLASS FIBER FILLED	



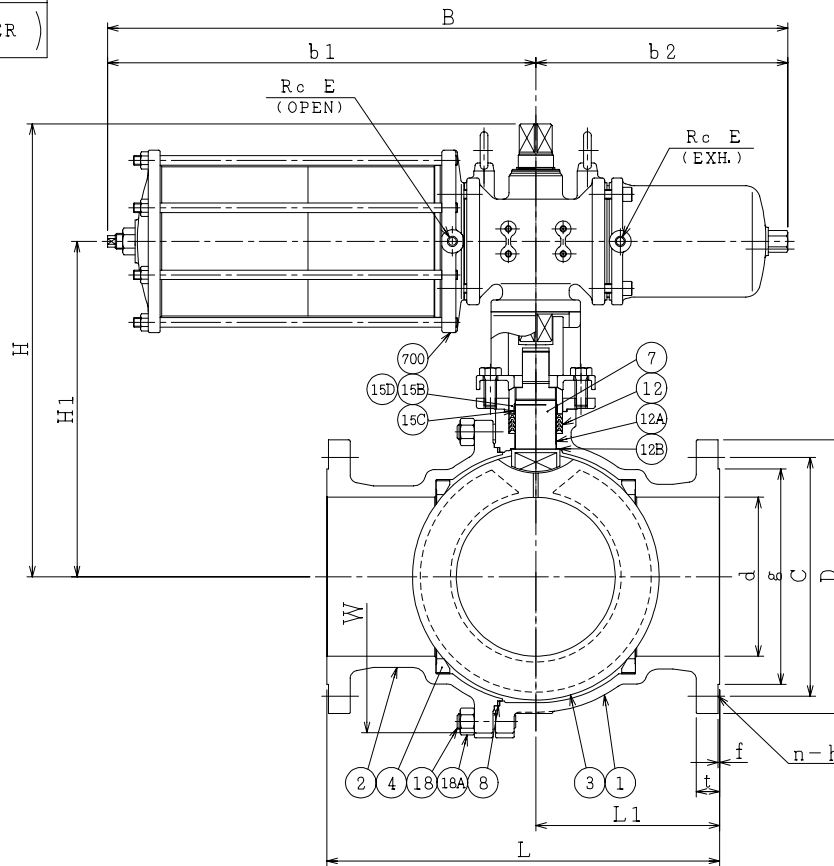
NOTE

(\*1) ASTM A351

(\*2) NEW PTFE



DN100



REMARK: 部番3はDN125~200が破線の形状になります。  
The shape of DN125~200 ball is as shown by imaginary line.

700	駆動部	ACTUATOR		1S	
70	六角ボルト	BOLT	SS400	4	
60	ジョイント	COUPLING	SUS304 or SCS13	1	
45	ヨーク	YOKE	SS400 or FCD450	1	
19D	六角ボルト	BOLT	SS400	4	DN125, 150, 200
19B	ナット	NUT	SUS304	2	DN100
19A	ナット	NUT	SUS304	2	DN100
19	六角ボルト	BOLT	SUS304	2	DN125, 150, 200
	長ねじボルト	STUD BOLT	SUS304	2	DN100
18A	ナット	NUT	SUS303	8~12	
18	植込みボルト	STUD BOLT	SUS304	8~12	
15D	ワイヤースプリング	WIRE SPRING	SUS304	1	
15C	ステム軸受	BEARING	NTF	1	(*2)
15B	パッキン押え輪	GLAND	SUS304	1	
15A	パッキン押え	GLAND FLANGE	SCS13A	1	
12B	スラスト座金	THRUST WASHER	NTF	1	(*2)
12A	軸受	BEARING	NTF	1	(*2)
12	パッキン	PACKING	NTF	1S	(*2)
8	ガスケット	GASKET	NTF	1	(*2)
7	ステム	STEM	SUS316L	1	
4	シート	SEAT	*	2	
3	ボール	BALL	SUS316L or SCS16A	1	
2	フランジ	CAP	CF3M(*1)	1	
1	本体	BODY	CF3M(*1)	1	

NO.	PART NAME	MATERIAL	QTY	REMARKS
ACTION		TITLE		
空気消失時 閉		空気操作式ボール弁		
AIR FAILURE CLOSE		PNEUMATIC OPERATED BALL VALVE (CL300)		
APPROVED	K. Shimura	CODE NO.	FP01113NB- * -100/200	
CHECKED	Y. Kusumoto	DRAWING	FB2677-099A	
DRAWN	M.SUZUKI	NO.	REV. 0	
DATE	13. 3. 28			

NDV NIPPON DAIYA VALVE CO., LTD.  
TOKYO JAPAN

REV. NO. DATE  
REV. 0 DATE  
DRAWN M.SUZUKI  
DATE 13. 3. 28