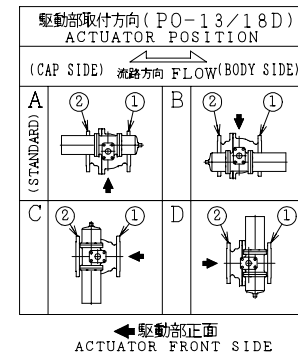


SO.No.

DN	d	L	L1	W	JIS 20KRF								ACTUATOR CODE PO-	B	b1	b2	E	H	H1	APPROX. MASS (kg)	Q' TY
					D	C	n	h	t	g	f										
100	102	305	135	252	225	185	8	23	24	160	2	13D	869	547	322	1/4	466	316	109		
125	127	381	158	296	270	225	8	25	26	195	2	13D	869	547	322	1/4	505	355	131		
125	127	381	158	296	270	225	8	25	26	195	2	18D	1013	634	379	3/8	576	398	191		
150	152	403	178	321	305	260	12	25	28	230	2	13D	869	547	322	1/4	525	375	147		
150	152	403	178	321	305	260	12	25	28	230	2	18D	1013	634	379	3/8	596	418	207		
200	203	502	235	414	350	305	12	25	30	275	2	18D	1013	634	379	3/8	641	463	260		



NOTE
(*1) NEW PTFE

700	駆動部	ACTUATOR	1S	
70	六角ボルト	BOLT	SS400	4
60	ジョイント	COUPLING	SUS304 or SCS13	1
45	ヨーク	YOKE	SS400 or FCD450	1
19D	六角ボルト	BOLT	SS400	4 DN125, 150, 200
19B	ナット	NUT	SUS304	2 DN100
19A	ナット	NUT	SUS304	2 DN100
19	六角ボルト	BOLT	SUS304	2 DN125, 150, 200
	長ねじボルト	STUD BOLT	SUS304	2 DN100
18A	ナット	NUT	SUS303	8~12
18	植込みボルト	STUD BOLT	SUS304	8~12
15D	ワイヤースプリング	WIRE SPRING	SUS304	1
15C	ステム軸受	BEARING	NTF	1 (*1)
15B	パッキン押え輪	GLAND	SUS304	1
15A	パッキン押え	GLAND FLANGE	SCS13A	1
12B	スラスト座金	THRUST WASHER	NTF	1 (*1)
12A	軸受	BEARING	NTF	1 (*1)
12	パッキン	PACKING	NTF	1S (*1)
8	ガスケット	GASKET	NTF	1 (*1)
7	ステム	STEM	SUS304	1
4	シート	SEAT	*	2
3	ボール	BALL	SUS304 or SCS13A	1
2	フランジ	CAP	SCS13A	1
1	本体	BODY	SCS13A	1

NO.	PART NAME	MATERIAL	Q'TY	REMARKS
ACTION		TITLE		
空気消失時 閉		空気操作式ボール弁		
AIR FAILURE CLOSE		PNEUMATIC OPERATED BALL VALVE (J20K)		
APPROVED	<i>K. Shimura</i>	CODE NO.	FP01107NB- * -100/200	
CHECKED	<i>Y. Kusumoto</i>	DRAWING	FB2677-042A	
DRAWN	M. SUZUKI	NO.	REV. 3	
DATE	*13. 3.28			

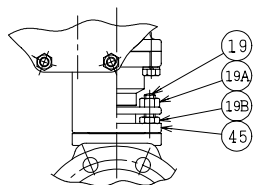
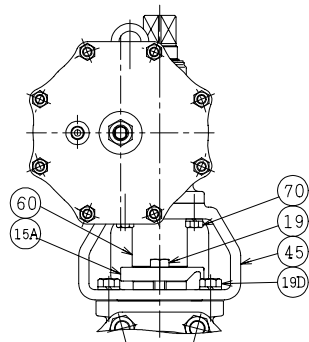
REMARK: 部番3はDN125~200が破線の形状になります。
The shape of DN125~200 ball is as shown by imaginary line.

REV NO. 3
DATE *13. 3.28

REV NO. 2
DATE *06. 9.20

REV NO. 1
DATE *05. 8.29

REV 0
DRAWN Y. MIZUSHIMA
DATE *04.10.28



DN100

シート部詳細 Detail of Seat

	CFM or GRM	CFMR or GRMR
	リング(Ring) SUS316L	リング(Ring) SUS316L
	シート(Seat) R.PTFE	シート(Seat) R.PTFE
	シート受 (Seat Retainer) SUS316	シート受 (Seat Retainer) SUS316
* シート材料	SEAT MATERIAL	
CFM	R.PTFE (カーボンファイバース)	R.PTFE (CARBON FIBER FILLED)
GRM	R.PTFE (ガラスファイバース)	R.PTFE (GLASS FIBER FILLED)
CFMR	R.PTFE (カーボンファイバース)	R.PTFE (CARBON FIBER FILLED)
GRMR	R.PTFE (ガラスファイバース)	R.PTFE (GLASS FIBER FILLED)

