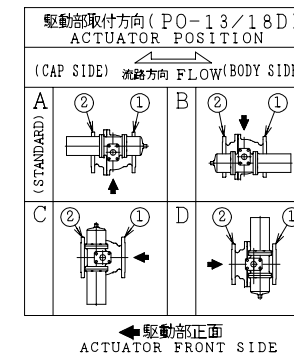


SO.No.

DN	d	L	L1	W	JIS 20KRF								ACTUATOR CODE PO-	B	b1	b2	E	H	H1	APPROX. MASS (kg)	Q' TY
					D	C	n	h	t	g	f										
100	102	305	135	252	225	185	8	23	24	160	2	13D	869	547	322	1/4	466	316	109		
125	127	381	158	296	270	225	8	25	26	195	2	13D	869	547	322	1/4	505	355	131		
125	127	381	158	296	270	225	8	25	26	195	2	18D	1013	634	379	3/8	576	398	191		
150	152	403	178	321	305	260	12	25	28	230	2	13D	869	547	322	1/4	525	375	147		
150	152	403	178	321	305	260	12	25	28	230	2	18D	1013	634	379	3/8	596	418	207		
200	203	502	235	414	350	305	12	25	30	275	2	18D	1013	634	379	3/8	641	463	260		



※ シート材料 SEAT MATERIAL
NTF R.PTFE (NEW PTFE)
NCF R.PTFE (カーボンファイバ入り CARBON FIBER FILLED)
NGR R.PTFE (ガラスファイバ入り GLASS FIBER FILLED)

NOTE
(*1) NEW PTFE

700	駆動部	ACTUATOR	1S	
70	六角ボルト	BOLT	SS400	4
60	ジョイント	COUPLING	SUS304 or SCS13	1
45	ヨーク	YOKE	SS400 or FCD450	1
19D	六角ボルト	BOLT	SS400	4 DN125, 150, 200
19B	ナット	NUT	SUS304	2 DN100
19A	ナット	NUT	SUS304	2 DN100
19	六角ボルト	BOLT	SUS304	2 DN125, 150, 200
	長ねじボルト	STUD BOLT	SUS304	2 DN100
18A	ナット	NUT	SUS303	8~12
18	植込みボルト	STUD BOLT	SUS304	8~12
15D	ワイヤースプリング	WIRE SPRING	SUS304	1
15C	ステム軸受	BEARING	NTF	1 (*1)
15B	パッキン押え輪	GLAND	SUS304	1
15A	パッキン押え	GLAND FLANGE	SCS13A	1
12B	スラスト座金	THRUST WASHER	NTF	1 (*1)
12A	軸受	BEARING	NTF	1 (*1)
12	パッキン	PACKING	NTF	1S (*1)
8	ガスケット	GASKET	NTF	1 (*1)
7	ステム	STEM	SUS316L	1
4	シート	SEAT	*	2
3	ボール	BALL	SUS316L or SCS16A	1
2	フランジ	CAP	SCS16A	1
1	本体	BODY	SCS16A	1

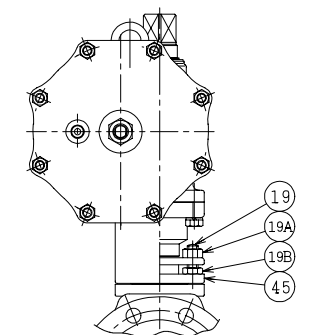
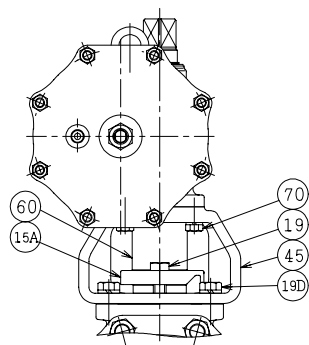
NO.	PART NAME	MATERIAL	Q'TY	REMARKS
ACTION 空気消失時 閉		TITLE 空気操作式ボール弁		
AIR FAILURE CLOSE		PNEUMATIC OPERATED BALL VALVE (J20K)		
APPROVED	K. Shimura	CODE NO.	FP01113NB- * -100/200	
CHECKED	Y. Kusumoto	DRAWING NO.	FB2677-027A	
DRAWN	M. SUZUKI	REV.	2	
DATE	13. 3. 28			

REMARK: 部番3はDN125~200が破線の形状になります。
The shape of DN125~200 ball is as shown by imaginary line.

NDV NIPPON DAIYA VALVE CO., LTD.
TOKYO JAPAN

REV NO. 1 2
DATE 05. 8. 19 13. 3. 28

REV 0
DATE 03. 7. 14 DRAWN Y. MIZUSHIMA



DN100

