

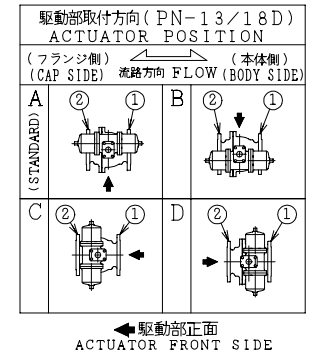
SO.No.

NPS	DN	d	L	L1	W	ASME or JPI CLASS 300RF						ACTUATOR CODE PN-	B	E	H	H1	APPROX. MASS (kg)	Q' TY	
						D	C	n	h	t	g								f
5	125	127	381	158	296	279	235.0	8	22	35.5	185.6	1.6	13D	644	1/4	505	355	99	
6	150	152	403	178	321	318	269.7	12	22	37.0	215.9	1.6	13D	644	1/4	525	375	115	
6	150												18D	758	3/8	596	418	152	
8	200	203	502	235	414	381	330.2	12	26	41.5	269.7	1.6	13D	644	1/4	579	429	168	
8	200												18D	758	3/8	641	463	205	

NOTE

配管接続部のRF面は平滑加工になります。

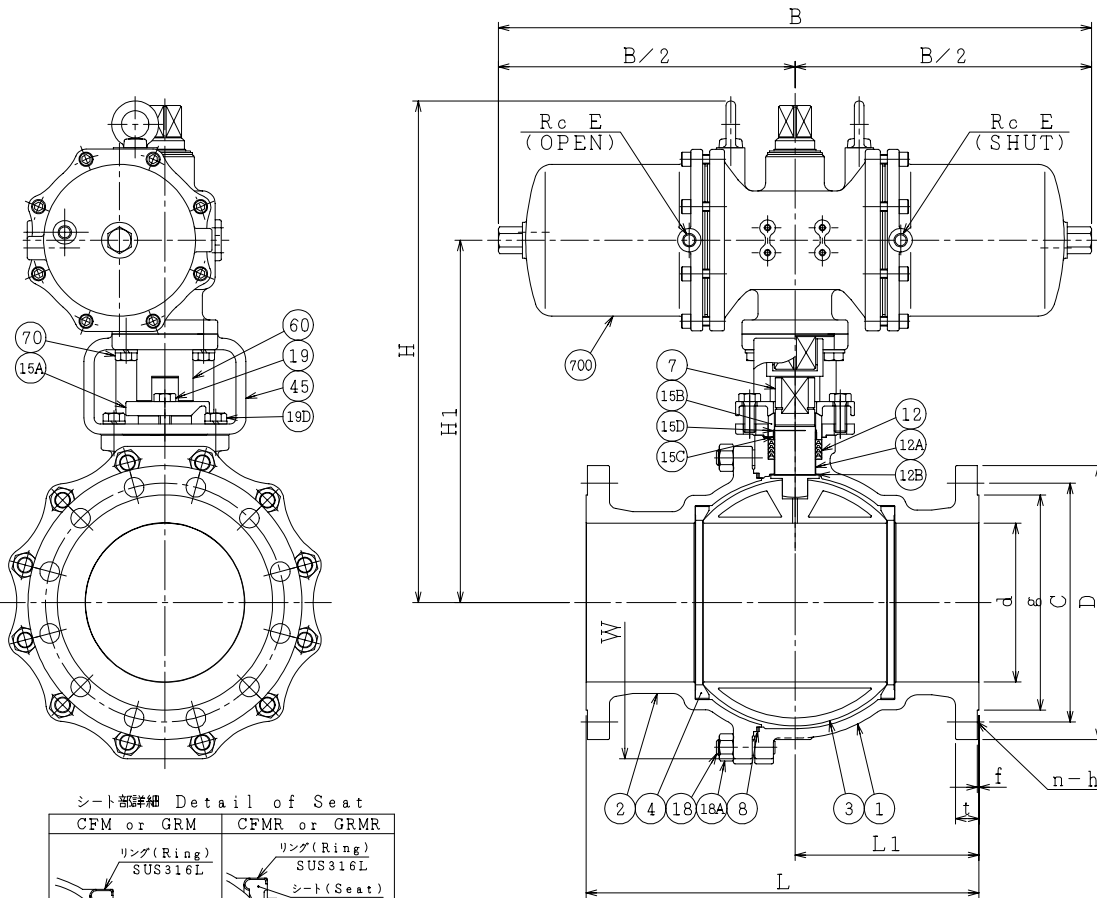
The finishes of contact faces of end flanges:Smooth



NOTE

(\*1) ASTM A351

(\*2) NEW PTFE



シート部詳細 Detail of Seat

CFM or GRM	CFMR or GRMR
リング(Ring) SUS316L	リング(Ring) SUS316L
シート(Seat) R.PTFE	シート(Seat) R.PTFE
シート受 (Seat Retainer) SUS316	シート受 (Seat Retainer) SUS316
* シート材料 SEAT MATERIAL	
CFM R.PTFE (カーボンファイバース)	CFMR R.PTFE (カーボンファイバース)
GRM R.PTFE (ガラスファイバース)	GRMR R.PTFE (ガラスファイバース)
CFM R.PTFE (カーボンファイバース)	CFMR R.PTFE (カーボンファイバース)
GRM R.PTFE (ガラスファイバース)	GRMR R.PTFE (ガラスファイバース)

NO.	PART NAME	MATERIAL	Q'TY	REMARKS
700	駆動部	ACTUATOR	1S	
70	六角ボルト	BOLT	4	
60	ジョイント	COUPLING	1	
45	ヨーク	YOKE	1	
19D	六角ボルト	BOLT	4	
19	六角ボルト	BOLT	2	
18A	ナット	NUT	8~12	
18	植込みボルト	STUD BOLT	8~12	
15D	ワイヤースプリング	WIRE SPRING	1	
15C	ステム軸受	BEARING	1	(*2)
15B	パッキン押し輪	GLAND	1	
15A	パッキン押え	GLAND FLANGE	1	
12B	スラスト座金	THRUST WASHER	1	(*2)
12A	軸受	BEARING	1	(*2)
12	パッキン	PACKING	1S	(*2)
8	ガスケット	GASKET	1	(*2)
7	ステム	STEM	1	
4	シート	SEAT	2	
3	ボール	BALL	1	
2	フランジ	CAP	1	
1	本体	BODY	1	

ACTION 加圧開, 加圧閉		TITLE 空気操作式ボール弁	
DOUBLE ACTING		PNEUMATIC OPERATED	
APPROVED <i>K. Shimura</i>		BALL VALVE (CL300)	
CHECKED <i>Y. Kusumoto</i>	CODE NO.	FPN1113NB-*	-125/200
DRAWN M.SUZUKI	DRAWING		REV.
DATE '13. 3.28	NO.	FB2676-059A	0

NDV NIPPON DAIYA VALVE CO., LTD.  
TOKYO JAPAN

REV. 0  
DATE 13. 3.28  
DRAWN M.SUZUKI