

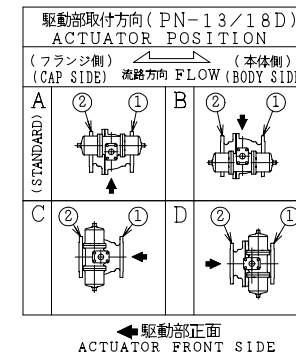
SO.No.

NPS	DN	d	L	L1	W	ASME or JPI CLASS 300RF						ACTUATOR CODE PN-	B	E	H	H1	APPROX. MASS (kg)	Q' TY	
						D	C	n	h	t	g								f
5	125	127	381	158	296	279	235.0	8	22	35.5	185.6	1.6	13D	644	1/4	505	355	99	
6	150	152	403	178	321	318	269.7	12	22	37.0	215.9	1.6	13D	644	1/4	525	375	115	
6	150												18D	758	3/8	596	418	152	
8	200	203	502	235	414	381	330.2	12	26	41.5	269.7	1.6	13D	644	1/4	579	429	168	
8	200												18D	758	3/8	641	463	205	

NOTE

配管接続部のRF面は平滑加工になります。

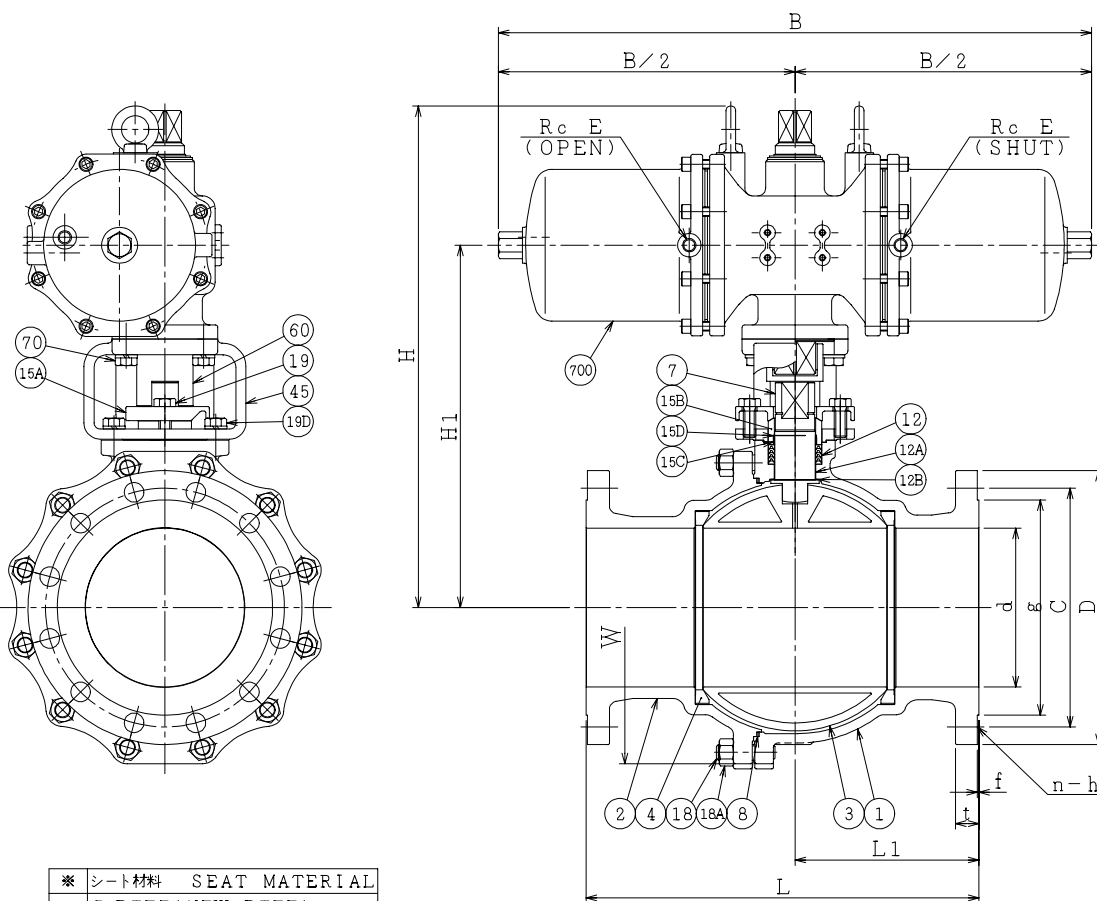
The finishes of contact faces of end flanges:Smooth



NOTE

(\*1) ASTM A351

(\*2) NEW PTFE



※ シート材料	SEAT MATERIAL
NTF	R.PTFE (NEW PTFE)
NCF	R.PTFE (カーボンファイバ入り) FILLED (CARBON FIBER)
NGR	R.PTFE (ガラスファイバ入り) FILLED (GLASS FIBER)

700	駆動部	ACTUATOR		1S	
70	六角ボルト	BOLT	SS400	4	
60	ジョイント	COUPLING	SUS304 or SCS13	1	
45	ヨーク	YOKE	SS400 or FCD450	1	
19D	六角ボルト	BOLT	SS400	4	
19	六角ボルト	BOLT	SUS304	2	
18A	ナット	NUT	SUS303	8~12	
18	植込みボルト	STUD BOLT	SUS304	8~12	
15D	ワイヤースプリング	WIRE SPRING	SUS304	1	
15C	ステム軸受	BEARING	NTF	1	(*2)
15B	パッキン押し輪	GLAND	SUS304	1	
15A	パッキン押え	GLAND FLANGE	SCS13A	1	
12B	スラスト座金	THRUST WASHER	NTF	1	(*2)
12A	軸受	BEARING	NTF	1	(*2)
12	パッキン	PACKING	NTF	1S	(*2)
8	ガスケット	GASKET	NTF	1	(*2)
7	ステム	STEM	SUS316L	1	
4	シート	SEAT	*	2	
3	ボール	BALL	SUS316L	1	
2	フランジ	CAP	CF3M(*1)	1	
1	本体	BODY	CF3M(*1)	1	

NO.	PART NAME	MATERIAL	Q'TY	REMARKS
ACTION 加圧開, 加圧閉 DOUBLE ACTING		TITLE 空気操作式ボール弁 PNEUMATIC OPERATED BALL VALVE (CL300)		
APPROVED	K. Shimura	CODE NO.	FPN1113NB- * -125/200	
CHECKED	Y. Kusumoto	DRAWING	REV.	
DRAWN	M.SUZUKI	NO.	FB2676-058A 0	
DATE	13. 3.28			

NDV NIPPON DAIYA VALVE CO., LTD.  
TOKYO JAPAN

REV. 0  
DATE 13. 3.28  
DRAWN M.SUZUKI