

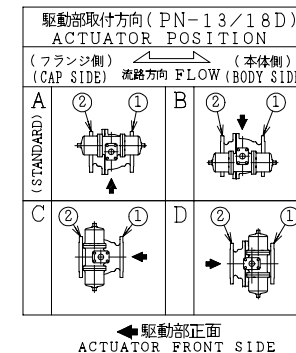
SO.No.

NPS	DN	d	L	L1	W	ASME or JPI CLASS 300RF						ACTUATOR CODE PN-	B	E	H	H1	APPROX. MASS (kg)	Q' TY
						D	C	n	h	t	g							
5	125	127	381	158	296	279	235.0	8	22	35.5	185.6	1.6	13D	644	1/4	505	355	99
6	150	152	403	178	321	318	269.7	12	22	37.0	215.9	1.6	13D	644	1/4	525	375	115
6	150												18D	758	3/8	596	418	152
8	200	203	502	235	414	381	330.2	12	26	41.5	269.7	1.6	13D	644	1/4	579	429	168
8	200												18D	758	3/8	641	463	205

NOTE

配管接続部のRF面は平滑加工になります。

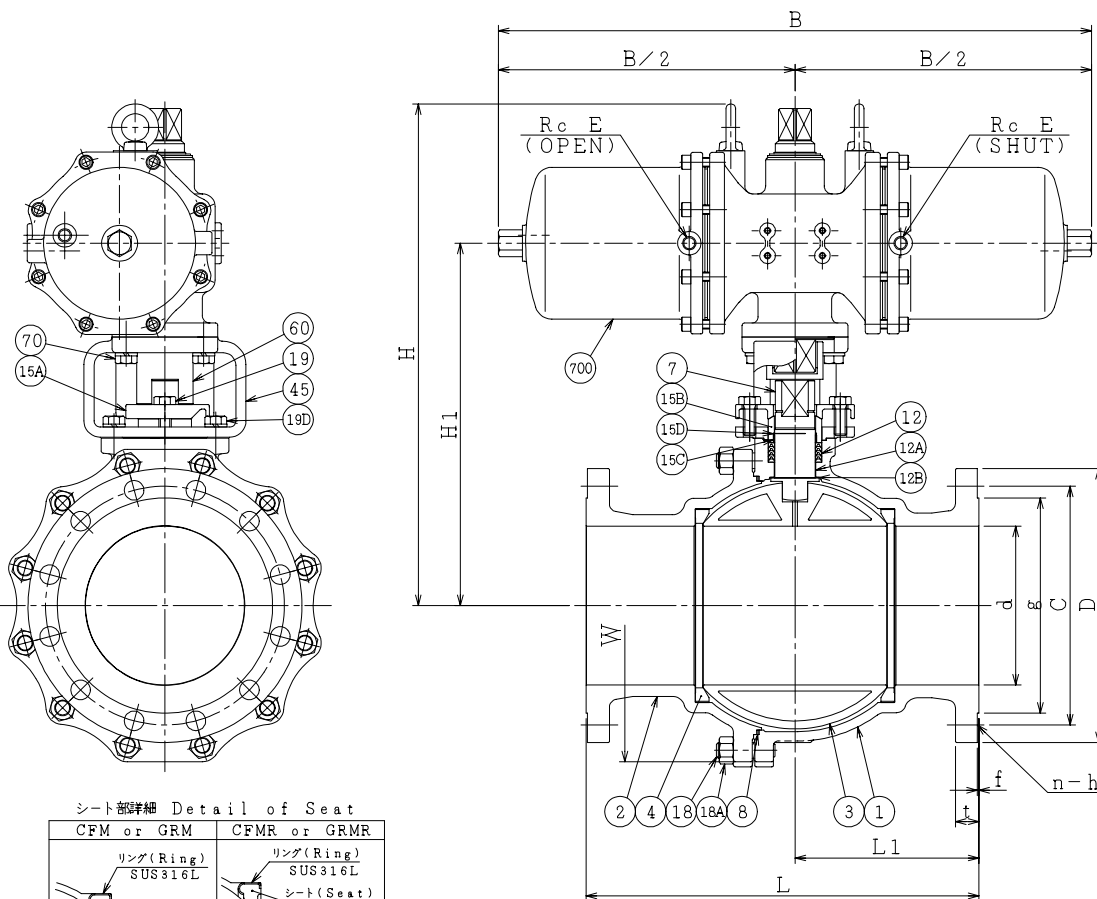
The finishes of contact faces of end flanges:Smooth



NOTE

(\*1) ASTM A351

(\*2) NEW PTFE



シート部詳細 Detail of Seat

CFM or GRM	CFMR or GRMR
リング(Ring) SUS316L	リング(Ring) SUS316L
シート(Seat) R.PTFE	シート(Seat) R.PTFE
シート留 (Seat Retainer) SUS316	シート留 (Seat Retainer) SUS316
* シート材料 SEAT MATERIAL	
CFM R.PTFE (カーボンファイバー) (CARBON FIBER FILLED)	
GRM R.PTFE (ガラスファイバー) (GLASS FIBER FILLED)	
CFMR.R.PTFE (カーボンファイバー) (CARBON FIBER FILLED)	
GRMR.R.PTFE (ガラスファイバー) (GLASS FIBER FILLED)	

700	駆動部	ACTUATOR		1S	
70	六角ボルト	BOLT	SS400	4	
60	ジョイント	COUPLING	SUS304 or SCS13	1	
45	ヨーク	YOKE	SS400 or FCD450	1	
19D	六角ボルト	BOLT	SS400	4	
19	六角ボルト	BOLT	SUS304	2	
18A	ナット	NUT	SUS303	8~12	
18	植込みボルト	STUD BOLT	SUS304	8~12	
15D	ワイヤースプリング	WIRE SPRING	SUS304	1	
15C	ステム軸受	BEARING	NTF	1 (*2)	
15B	パッキン押し輪	GLAND	SUS304	1	
15A	パッキン押え	GLAND FLANGE	SCS13A	1	
12B	スラスト座金	THRUST WASHER	NTF	1 (*2)	
12A	軸受	BEARING	NTF	1 (*2)	
12	パッキン	PACKING	NTF	1S (*2)	
8	ガスケット	GASKET	NTF	1 (*2)	
7	ステム	STEM	SUS304	1	
4	シート	SEAT	*	2	
3	ボール	BALL	SUS304	1	
2	フランジ	CAP	CF8(*1)	1	
1	本体	BODY	CF8(*1)	1	
NO.	PART NAME		MATERIAL	Q'TY	REMARKS

ACTION 加圧開, 加圧閉		TITLE 空気操作式ボール弁 PNEUMATIC OPERATED BALL VALVE (CL300)		
APPROVED	K. Shimura	CODE NO.	FPN1107NB- * -125/200	
CHECKED	Y. Kusumoto	DRAWING		REV.
DRAWN	M.SUZUKI	NO.	FB2676-056A	0
DATE	*13. 3.28			

NDV NIPPON DAIYA VALVE CO., LTD.  
TOKYO JAPAN

REV NO.

DATE

M.SUZUKI

DRAWN

REV 0

DATE \*13. 3.28