

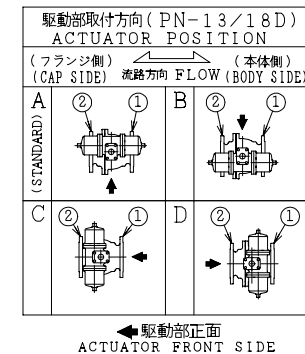
SO.No.

NPS	DN	d	L	L1	W	ASME or JPI CLASS 150RF						ACTUATOR CODE PN-	B	E	H	H1	APPROX. MASS (kg)	Q' TY
						D	C	n	h	t	g							
5	125	127	356	148	281	254	215.9	8	22	24.0	185.6	1.6	13D	644	1/4	505	355	86
6	150	152	394	173	321	279	241.3	8	22	25.5	215.9	1.6	13D	644	1/4	525	375	101
6	150												18D	758	3/8	596	418	138
8	200	203	457	207	399	343	298.4	8	22	28.5	269.7	1.6	13D	644	1/4	579	429	143
8	200												18D	758	3/8	641	463	180

NOTE

配管接続部のRF面は平滑加工になります。

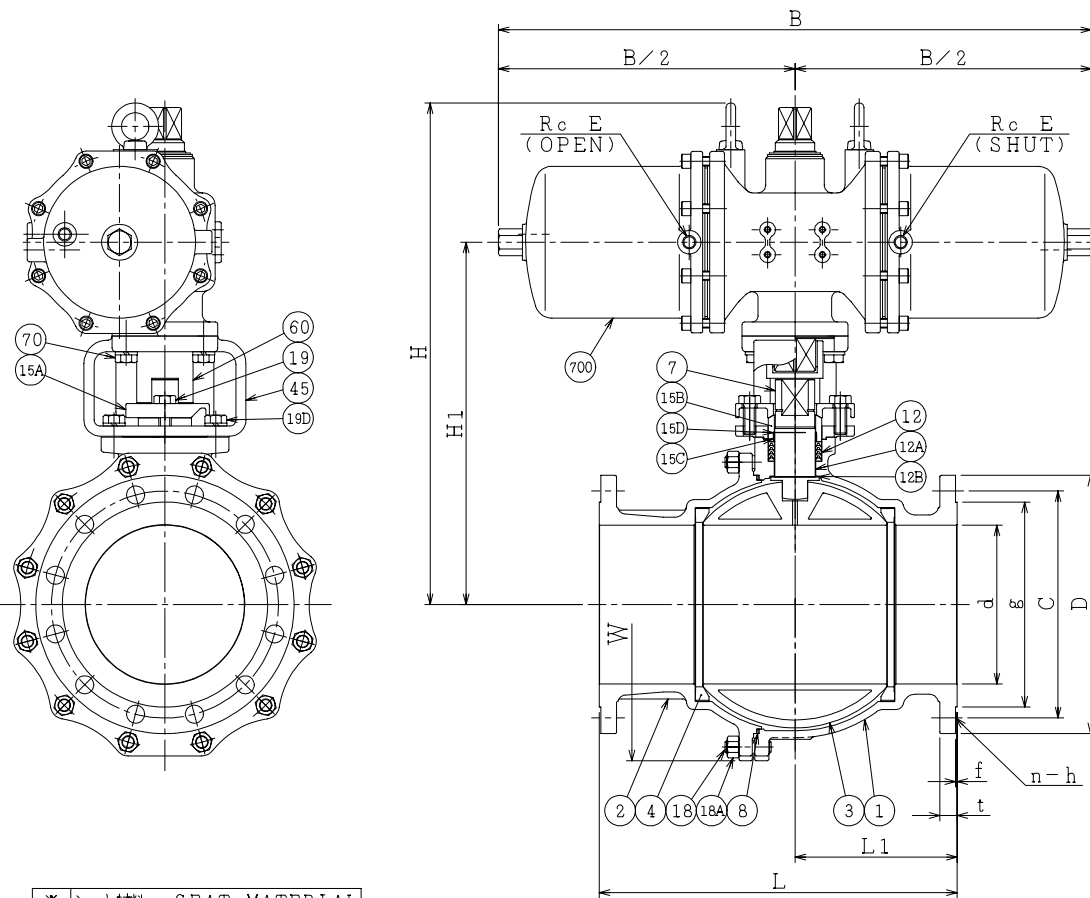
The finishes of contact faces of end flanges:Smooth



NOTE

(\*1) ASTM A351

(\*2) NEW PTFE



※	シート材料	SEAT MATERIAL
NTF	R.PTFE (NEW PTFE)	
NCF	R.PTFE (カーボンファイバ入り) CARBON FIBER FILLED	
NGR	R.PTFE (ガラスファイバ入り) GLASS FIBER FILLED	

NO.	PART NAME	MATERIAL	Q'TY	REMARKS
700	駆動部	ACTUATOR	1S	
70	六角ボルト	BOLT	4	
60	ジョイント	COUPLING	1	
45	ヨーク	YOKE	1	
19D	六角ボルト	BOLT	4	
19	六角ボルト	BOLT	2	
18A	ナット	NUT	8~12	
18	植込みボルト	STUD BOLT	8~12	
15D	ワイヤースプリング	WIRE SPRING	1	
15C	ステム軸受	BEARING	1	(*2)
15B	パッキン押し輪	GLAND	1	
15A	パッキン押え	GLAND FLANGE	1	
12B	スラスト座金	THRUST WASHER	1	(*2)
12A	軸受	BEARING	1	(*2)
12	パッキン	PACKING	1S	(*2)
8	ガスケット	GASKET	1	(*2)
7	ステム	STEM	1	
4	シート	SEAT	2	
3	ボール	BALL	1	
2	フランジ	CAP	1	
1	本体	BODY	1	

ACTION	TITLE
加圧開, 加圧閉 DOUBLE ACTING	空気操作式ボール弁 PNEUMATIC OPERATED BALL VALVE (CL150)
APPROVED <i>K. Shimura</i>	CODE NO. FPN1113NB- * -125/200
CHECKED <i>Y. Kusumoto</i>	DRAWING NO. FB2676-052A
DRAWN M.SUZUKI	REV. 0
DATE '13. 3.21	

REV. 0  
DATE '13. 3.21  
DRAWN M.SUZUKI