

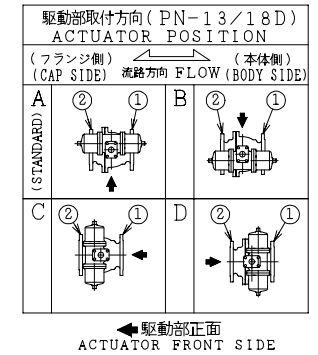
SO.No.

NPS	DN	d	L	L1	W	ASME or JPI CLASS 150RF						ACTUATOR CODE PN-	B	E	H	H1	APPROX. MASS (kg)	Q' TY
						D	C	n	h	t	g							
5	125	127	356	148	281	254	215.9	8	22	24.0	185.6	1.6	13D	644	1/4	505	355	86
6	150	152	394	173	321	279	241.3	8	22	25.5	215.9	1.6	13D	644	1/4	525	375	101
6	150												18D	758	3/8	596	418	138
8	200	203	457	207	399	343	298.4	8	22	28.5	269.7	1.6	13D	644	1/4	579	429	143
8	200												18D	758	3/8	641	463	180

NOTE

配管接続部のRF面は平滑加工になります。

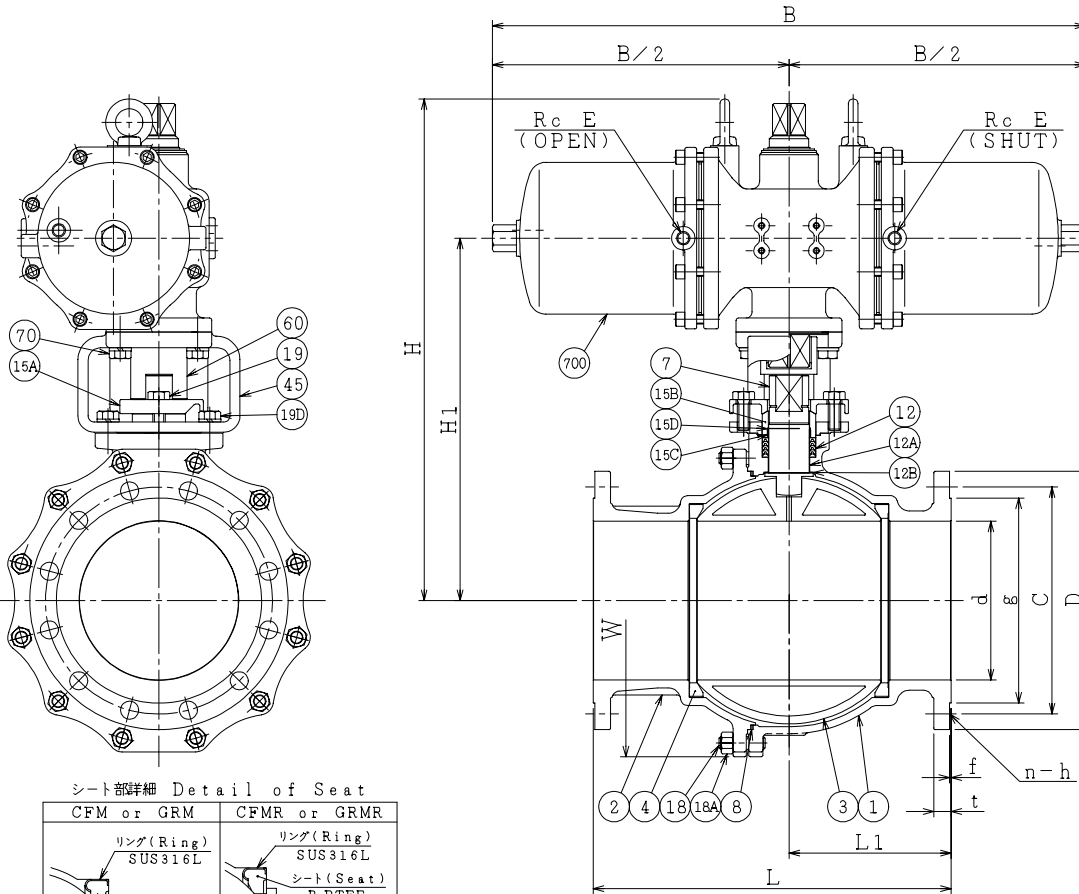
The finishes of contact faces of end flanges:Smooth



NOTE

(*1) ASTM A351

(*2) NEW PTFE



シート部詳細 Detail of Seat

CFM or GRM	CFMR or GRMR
リング(Ring) SUS316L	リング(Ring) SUS316L
シート(Seat) R.PTFE	シート(Seat) R.PTFE
シート受 (Seat Retainer) SUS316	シート受 (Seat Retainer) SUS316
* シート材料 SEAT MATERIAL	
CFM R.PTFE (カーボンファイバー)	CFMR R.PTFE (カーボンファイバー)
GRM R.PTFE (ガラスファイバー)	GRMR R.PTFE (ガラスファイバー)
CFMR R.PTFE (カーボンファイバー)	CFMR R.PTFE (カーボンファイバー)
GRMR R.PTFE (ガラスファイバー)	GRMR R.PTFE (ガラスファイバー)

700	駆動部	ACTUATOR		1S	
70	六角ボルト	BOLT	SS400	4	
60	ジョイント	COUPLING	SUS304 or SCS13	1	
45	ヨーク	YOKE	SS400 or FCD450	1	
19D	六角ボルト	BOLT	SS400	4	
19	六角ボルト	BOLT	SUS304	2	
18A	ナット	NUT	SUS303	8~12	
18	植込みボルト	STUD BOLT	SUS304	8~12	
15D	ワイヤースプリング	WIRE SPRING	SUS304	1	
15C	ステム軸受	BEARING	NTF	1	(*2)
15B	パッキン押え輪	GLAND	SUS304	1	
15A	パッキン押え	GLAND FLANGE	SCS13A	1	
12B	スラスト座金	THRUST WASHER	NTF	1	(*2)
12A	軸受	BEARING	NTF	1	(*2)
12	パッキン	PACKING	NTF	1S	(*2)
8	ガスケット	GASKET	NTF	1	(*2)
7	ステム	STEM	SUS304	1	
4	シート	SEAT	*	2	
3	ボール	BALL	SUS304	1	
2	フランジ	CAP	CF8(*1)	1	
1	本体	BODY	CF8(*1)	1	
NO.	PART NAME		MATERIAL	Q'TY	REMARKS

ACTION 加圧開, 加圧閉		TITLE 空気操作式ボール弁			
DOUBLE ACTING		PNEUMATIC OPERATED			
		BALL VALVE (CL150)			
APPROVED	K. Shimura	CODE NO.	FPN1107NB- * -125/200		
CHECKED	T. Kusumoto	DRAWING	REV.		
DRAWN	M.SUZUKI	NO.	FB2676-050A 0		
DATE	13. 3.21				

NDV NIPPON DAIYA VALVE CO., LTD.
TOKYO JAPAN

REV. 0
DATE 13. 3.21
DRAWN M.SUZUKI