

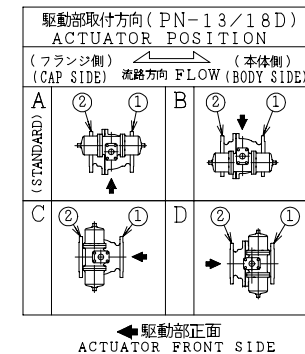
SO.No.

NPS	DN	d	L	L1	W	ASME or JPI CLASS 150RF						ACTUATOR CODE PN-	B	E	H	H1	APPROX. MASS (kg)	Q' TY
						D	C	n	h	t	g							
5	125	127	356	148	281	254	215.9	8	22	24.0	185.6	1.6	13D	644	1/4	505	355	86
6	150	152	394	173	321	279	241.3	8	22	25.5	215.9	1.6	13D	644	1/4	525	375	101
6	150												18D	758	3/8	596	418	138
8	200	203	457	207	399	343	298.4	8	22	28.5	269.7	1.6	13D	644	1/4	579	429	143
8	200												18D	758	3/8	641	463	180

NOTE

配管接続部のRF面は平滑加工になります。

The finishes of contact faces of end flanges:Smooth



NOTE

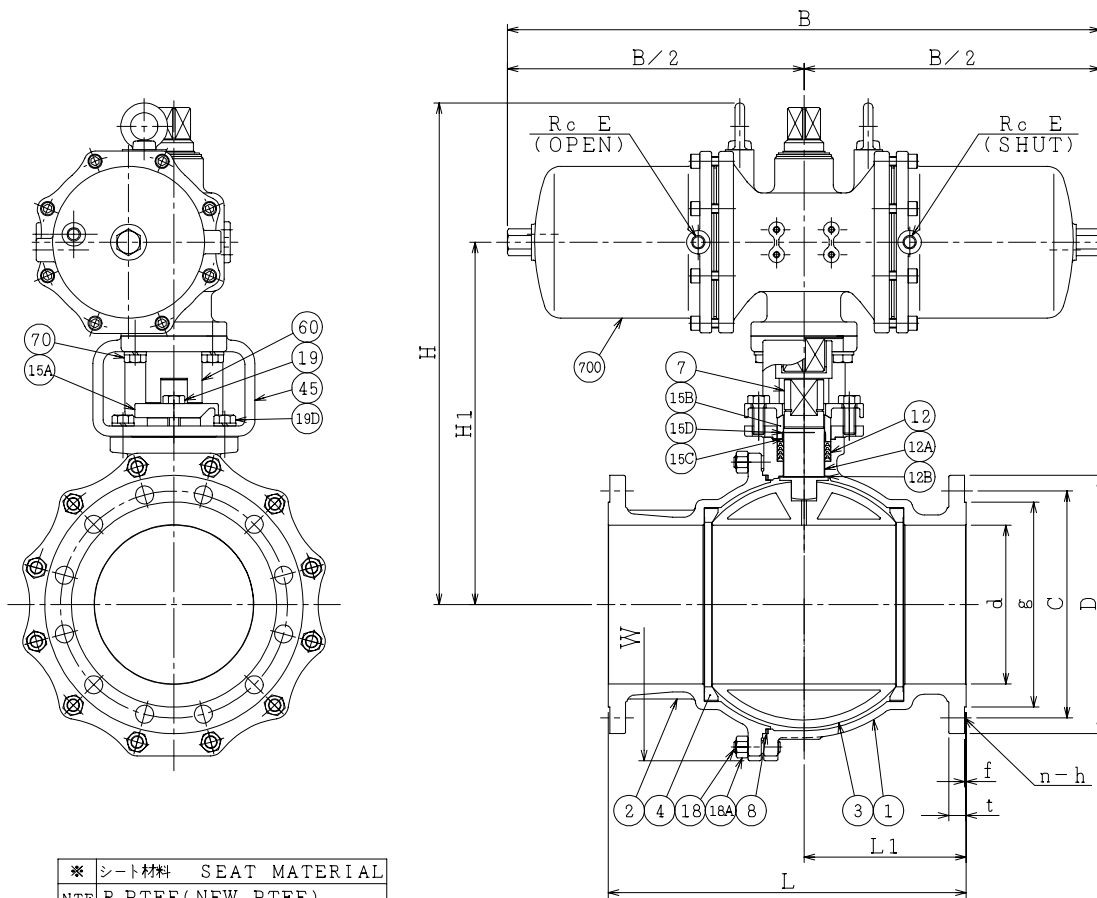
(*1) ASTM A351

(*2) NEW PTFE

700	駆動部	ACTUATOR		1S	
70	六角ボルト	BOLT	SS400	4	
60	ジョイント	COUPLING	SUS304 or SCS13	1	
45	ヨーク	YOKE	SS400 or FCD450	1	
19D	六角ボルト	BOLT	SS400	4	
19	六角ボルト	BOLT	SUS304	2	
18A	ナット	NUT	SUS303	8~12	
18	植込みボルト	STUD BOLT	SUS304	8~12	
15D	ワイヤースプリング	WIRE SPRING	SUS304	1	
15C	ステム軸受	BEARING	NTF	1	(*2)
15B	パッキン押し輪	GLAND	SUS304	1	
15A	パッキン押え	GLAND FLANGE	SCS13A	1	
12B	スラスト座金	THRUST WASHER	NTF	1	(*2)
12A	軸受	BEARING	NTF	1	(*2)
12	パッキン	PACKING	NTF	1S	(*2)
8	ガスケット	GASKET	NTF	1	(*2)
7	ステム	STEM	SUS304	1	
4	シート	SEAT	*	2	
3	ボール	BALL	SUS304	1	
2	フランジ	CAP	CF8(*1)	1	
1	本体	BODY	CF8(*1)	1	

NO.	PART NAME	MATERIAL	Q'TY	REMARKS
ACTION 加圧開, 加圧閉 DOUBLE ACTING		TITLE 空気操作式ボール弁 PNEUMATIC OPERATED BALL VALVE (CL150)		
APPROVED	K. Shimura	CODE NO.	FPN1107NB- * -125/200	
CHECKED	T. Kusumoto	DRAWING	REV.	
DRAWN	M.SUZUKI	NO.	FB2676-049A 0	
DATE	13. 3.19			

NDV NIPPON DAIYA VALVE CO., LTD.
TOKYO JAPAN



* シート材料	SEAT MATERIAL
NTF	R.PTFE (NEW PTFE)
NCF	R.PTFE (カーボンファイバ CARBON FIBER FILLED)
NGR	R.PTFE (ガラスファイバ GLASS FIBER FILLED)

REV. 0
DATE 13. 3.19
DRAWN M.SUZUKI

REV. NO.
DATE