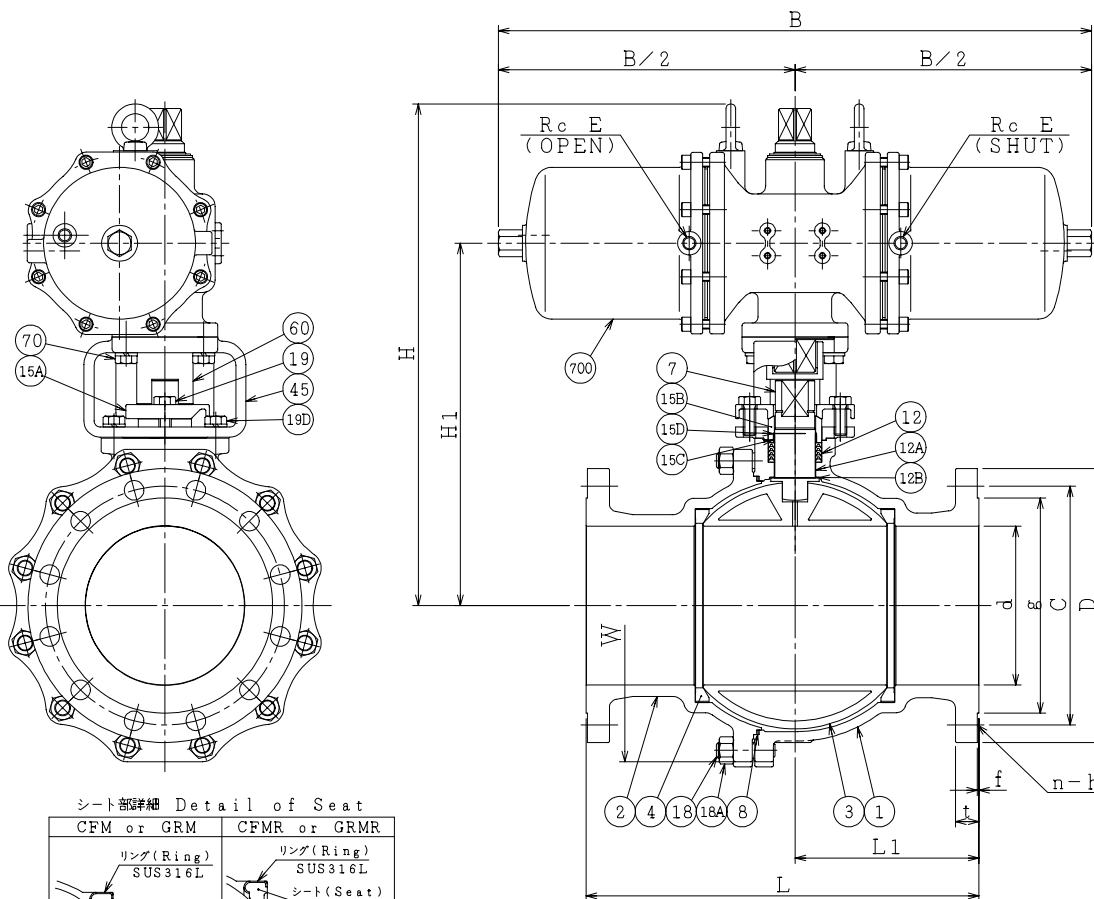
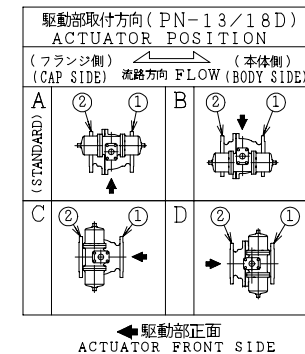


SO.No.

DN	d	L	L1	W	JIS 20KRF								ACTUATOR CODE PN-	B	E	H	H1	APPROX. MASS (Kg)	Q' TY
					D	C	n	h	t	g	f								
125	127	381	158	296	270	225	8	25	26	195	2	13D	644	1/4	505	355	99		
150	152	403	178	321	305	260	12	25	28	230	2	13D	644	1/4	525	375	115		
150	152	403	178	321	305	260	12	25	28	230	2	18D	758	3/8	596	418	152		
200	203	502	235	414	350	305	12	25	30	275	2	13D	644	1/4	579	429	168		
200	203	502	235	414	350	305	12	25	30	275	2	18D	758	3/8	641	463	205		



シート部詳細 Detail of Seat

CFM or GRM	CFMR or GRMR
リング(Ring) SUS316L	リング(Ring) SUS316L
シート(Seat) R.PTFE	シート(Seat) R.PTFE
シート受 (Seat Retainer) SUS316	
* シート材料 SEAT MATERIAL	
CFM R.PTFE (カーボンファイバース)	CFMR R.PTFE (CARBON FIBER FILLED)
GRM R.PTFE (ガラスファイバース)	GRMR R.PTFE (GLASS FIBER FILLED)
CFMR R.PTFE (カーボンファイバース)	CFMR R.PTFE (CARBON FIBER FILLED)
GRMR R.PTFE (ガラスファイバース)	GRMR R.PTFE (GLASS FIBER FILLED)

NOTE

(\*1) NEW PTFE

NO.	PART NAME	MATERIAL	Q'TY	REMARKS
700	駆動部	ACTUATOR	1S	
70	六角ボルト	BOLT	4	SS400
60	ジョイント	COUPLING	1	SUS304 or SCS13
45	ヨーク	YOKE	1	SS400 or FCD450
19D	六角ボルト	BOLT	4	SS400
19	六角ボルト	BOLT	2	SUS304
18A	ナット	NUT	8~12	SUS303
18	植込みボルト	STUD BOLT	8~12	SUS304
15D	ワイヤースプリング	WIRE SPRING	1	SUS304
15C	ステム軸受	BEARING	1	NTF (*1)
15B	パッキン押え輪	GLAND	1	SUS304
15A	パッキン押え	GLAND FLANGE	1	SCS13A
12B	スラスト座金	THRUST WASHER	1	NTF (*1)
12A	軸受	BEARING	1	NTF (*1)
12	パッキン	PACKING	1S	NTF (*1)
8	ガスケット	GASKET	1	NTF (*1)
7	ステム	STEM	1	SUS316L
4	シート	SEAT	2	*
3	ボール	BALL	1	SUS316L
2	フランジ	CAP	1	SCS16A
1	本体	BODY	1	SCS16A

ACTION		TITLE	
加圧開, 加圧閉	DOUBLE ACTING	空気操作式ボール弁 PNEUMATIC OPERATED BALL VALVE (J20K)	
APPROVED	K. Shimura	CODE NO.	FPN1113NB- * -125/200
CHECKED	Y. Kusumoto	DRAWING	REV.
DRAWN	M. SUZUKI	NO.	FB2676-027A 4
DATE	* 13. 3.28		

NDV NIPPON DAIYA VALVE CO., LTD.  
TOKYO JAPAN

REV. NO. 4  
DATE \* 13. 3.28  
3 \* 06. 9.20  
2 \* 05. 8.29  
1 \* 05. 6. 7  
REV. 0  
DRAWN Y. MIZUSHIMA  
DATE \* 04. 1. 0.26