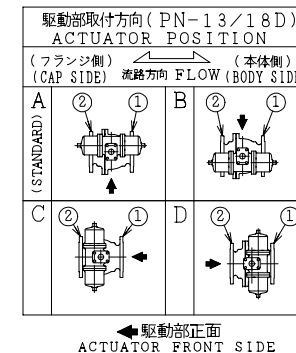
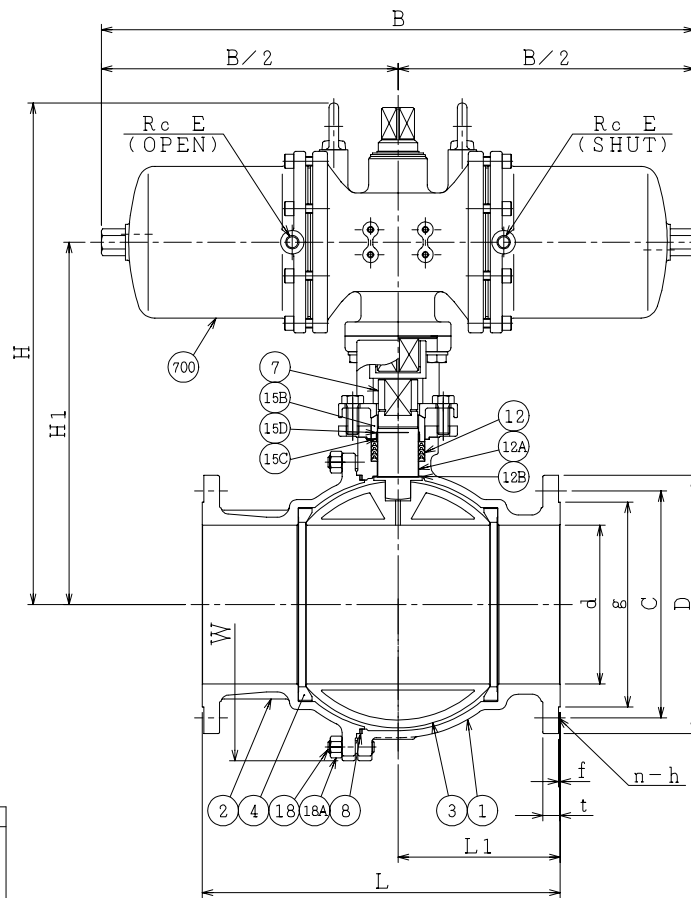
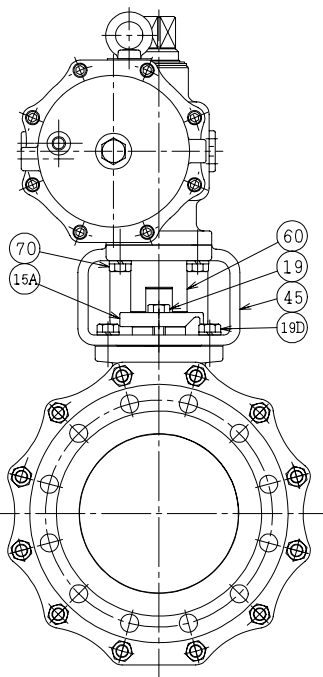


S.O.No.

DN	d	L	L1	W	JIS 10KRF								ACTUATOR CODE PN-	B	E	H	H1	APPROX. MASS (Kg)	Q' TY
					D	C	n	h	t	g	f								
125	127	356	148	281	250	210	8	23	20	182	2	13D	644	1/4	505	355	86		
150	152	394	173	321	280	240	8	23	22	212	2	13D	644	1/4	525	375	101		
150												18D	758	3/8	596	418	138		
200	203	457	207	399	330	290	12	23	22	262	2	13D	644	1/4	579	429	143		
200												18D	758	3/8	641	463	180		



REV. NO. 4  
DATE 05. 3. 21  
05. 8. 26  
06. 9. 19  
05. 3. 2  
DRAWN Y. MIZUSHIMA



シート部詳細 Detail of Seat

CFM or GRM	CFMR or GRMR
リング(Ring) SUS316L	リング(Ring) SUS316L
シート(Seat) R.PTFE	シート(Seat) R.PTFE
シート受 (Seat Retainer) SUS316	シート受 (Seat Retainer) SUS316
* シート材料 SEAT MATERIAL	
CFM R.PTFE (CARBON FIBER FILLED)	
GRM R.PTFE (GLASS FIBER FILLED)	
CFMR R.PTFE (CARBON FIBER FILLED)	
GRMR R.PTFE (GLASS FIBER FILLED)	

NOTE  
(\*1) NEW PTFE

NO.	PART NAME	MATERIAL	Q'TY	REMARKS
700	駆動部	ACTUATOR	1S	
70	六角ボルト	BOLT	4	
60	ジョイント	COUPLING	1	
45	ヨーク	YOKE	1	
19D	六角ボルト	BOLT	4	
19	六角ボルト	BOLT	2	
18A	ナット	NUT	8~12	
18	植込みボルト	STUD BOLT	8~12	
15D	ワイヤースプリング	WIRE SPRING	1	
15C	ステム軸受	BEARING	1	(*1)
15B	パッキン押し輪	GLAND	1	
15A	パッキン押え	GLAND FLANGE	1	
12B	スラスト座金	THRUST WASHER	1	(*1)
12A	軸受	BEARING	1	(*1)
12	パッキン	PACKING	1S	(*1)
8	ガスケット	GASKET	1	(*1)
7	ステム	STEM	1	
4	シート	SEAT	2	
3	ボール	BALL	1	
2	フランジ	CAP	1	
1	本体	BODY	1	

ACTION		TITLE	
加圧開, 加圧閉	DOUBLE ACTING	空気操作式ボール弁 PNEUMATIC OPERATED BALL VALVE (J10K)	
APPROVED	K. Shimura	CODE NO.	FPN1112NB- * -125/200
CHECKED	Y. Kusumoto	DRAWING	REV.
DRAWN	M. SUZUKI	NO.	FB2676-022A 4
DATE	13. 3. 21		

NDV NIPPON DAIYA VALVE CO., LTD.  
TOKYO JAPAN