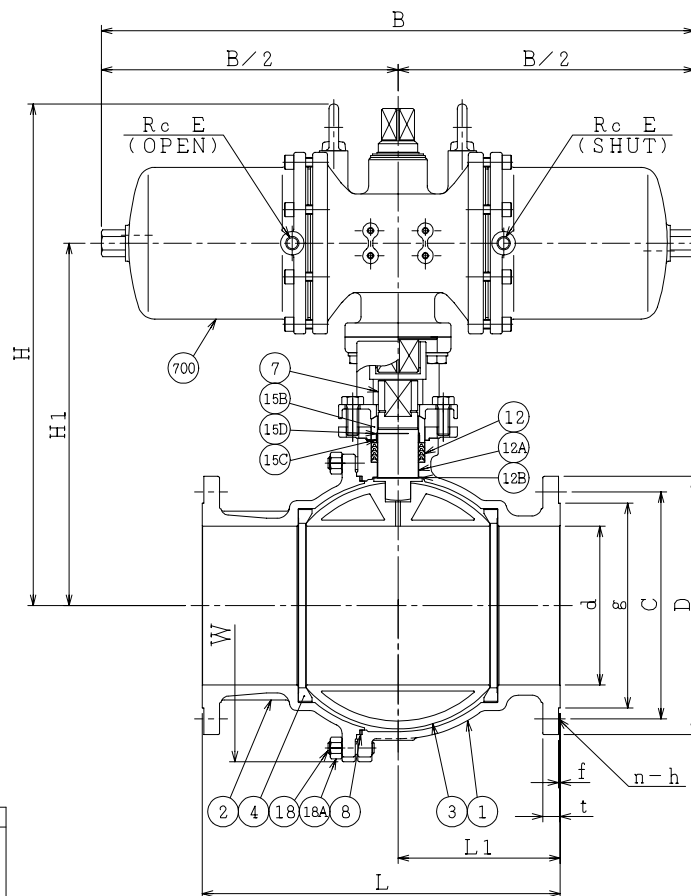
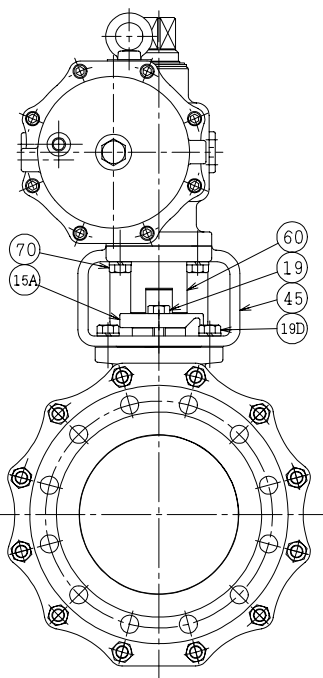
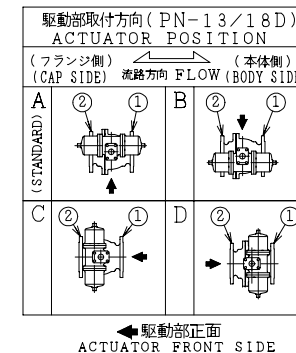


S.O.No.

DN	d	L	L1	W	JIS 10KRF								ACTUATOR CODE PN-	B	E	H	H1	APPROX. MASS (Kg)	Q' TY
					D	C	n	h	t	g	f								
125	127	356	148	281	250	210	8	23	20	182	2	13D	644	1/4	505	355	86		
150	152	394	173	321	280	240	8	23	22	212	2	13D	644	1/4	525	375	101		
150												18D	758	3/8	596	418	138		
200	203	457	207	399	330	290	12	23	22	262	2	13D	644	1/4	579	429	143		
200												18D	758	3/8	641	463	180		



シート部詳細 Detail of Seat

CFM or GRM	CFMR or GRMR
リング(Ring) SUS316L	リング(Ring) SUS316L
シート(Seat) R.PTFE	シート(Seat) R.PTFE
シート変 (Seat Retainer) SUS316	シート変 (Seat Retainer) SUS316
* シート材料 SEAT MATERIAL	
CFM R.PTFE (カーボンファイバー)	CFMR R.PTFE (カーボンファイバー)
GRM R.PTFE (ガラスファイバー)	GRMR R.PTFE (ガラスファイバー)
CFM R.PTFE (カーボンファイバー)	CFMR R.PTFE (カーボンファイバー)
GRM R.PTFE (ガラスファイバー)	GRMR R.PTFE (ガラスファイバー)

NOTE  
(\*1) NEW PTFE

NO.	PART NAME	MATERIAL	Q'TY	REMARKS
700	駆動部	ACTUATOR	1S	
70	六角ボルト	BOLT	4	SS400
60	ジョイント	COUPLING	1	SUS304 or SCS13
45	ヨーク	YOKE	1	SS400 or FCD450
19D	六角ボルト	BOLT	4	SS400
19	六角ボルト	BOLT	2	SUS304
18A	ナット	NUT	8~12	SUS303
18	植込みボルト	STUD BOLT	8~12	SUS304
15D	ワイヤースプリング	WIRE SPRING	1	SUS304
15C	ステム軸受	BEARING	1	NTF (*1)
15B	パッキン押え輪	GLAND	1	SUS304
15A	パッキン押え	GLAND FLANGE	1	SCS13A
12B	スラスト座金	THRUST WASHER	1	NTF (*1)
12A	軸受	BEARING	1	NTF (*1)
12	パッキン	PACKING	1S	NTF (*1)
8	ガスケット	GASKET	1	NTF (*1)
7	ステム	STEM	1	SUS304
4	シート	SEAT	2	* (*1)
3	ボール	BALL	1	SUS304
2	フランジ	CAP	1	SCS13A
1	本体	BODY	1	SCS13A

ACTION	TITLE
加圧開, 加圧閉	空気操作式ボール弁
DOUBLE ACTING	PNEUMATIC OPERATED BALL VALVE (J10K)
APPROVED <i>K. Shimura</i>	CODE NO. FPN1107NB- * -125/200
CHECKED <i>T. Kusumoto</i>	DRAWING NO. FB2676-021A
DRAWN M.SUZUKI	REV. 3
DATE *13. 3.21	

NDV NIPPON DAIYA VALVE CO., LTD.  
TOKYO JAPAN

REV NO. 3  
DATE \*13. 3.21  
REV NO. 2  
DATE \*06. 9.19  
REV NO. 1  
DATE \*05. 8.26  
REV 0  
DATE \*04.10.26  
DRAWN Y.MIZUSHIMA