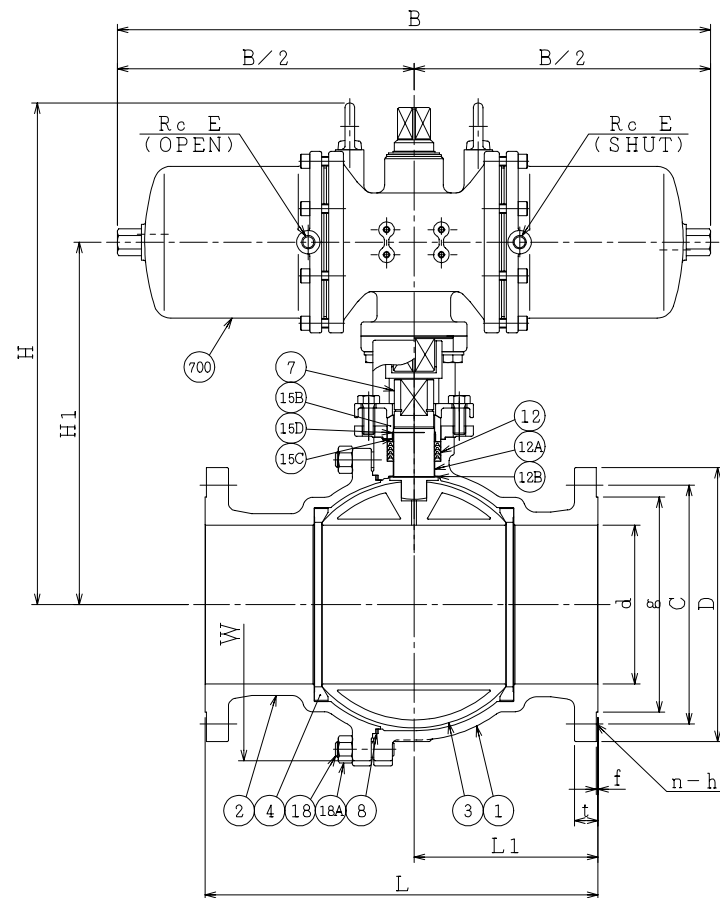
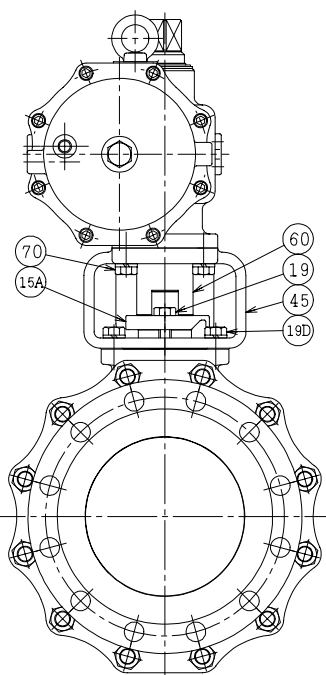
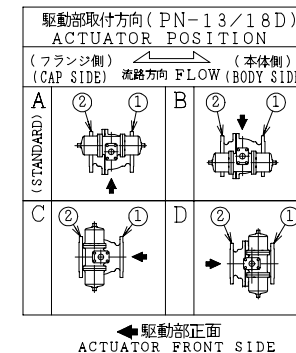


S.O.No.

DN	d	L	L1	W	JIS 20KRF								ACTUATOR CODE PN-	B	E	H	H1	APPROX. MASS (kg)	Q' TY
					D	C	n	h	t	g	f								
125	127	381	158	296	270	225	8	25	26	195	2	13D	644	1/4	505	355	99		
150	152	403	178	321	305	260	12	25	28	230	2	13D	644	1/4	525	375	115		
150	152	403	178	321	305	260	12	25	28	230	2	18D	758	3/8	596	418	152		
200	203	502	235	414	350	305	12	25	30	275	2	13D	644	1/4	579	429	168		
200	203	502	235	414	350	305	12	25	30	275	2	18D	758	3/8	641	463	205		



NOTE
(*1) NEW PTFE

NO.	PART NAME	MATERIAL	Q'TY	REMARKS
700	駆動部	ACTUATOR	1S	
70	六角ボルト	BOLT	4	
60	ジョイント	COUPLING	1	
45	ヨーク	YOKE	1	
19D	六角ボルト	BOLT	4	
19	六角ボルト	BOLT	2	
18A	ナット	NUT	8~12	
18	植込みボルト	STUD BOLT	8~12	
15D	ワイヤースプリング	WIRE SPRING	1	
15C	ステム軸受	BEARING	1	(*1)
15B	パッキン押し輪	GLAND	1	
15A	パッキン押え	GLAND FLANGE	1	
12B	スラスト座金	THRUST WASHER	1	(*1)
12A	軸受	BEARING	1	(*1)
12	パッキン	PACKING	1S	(*1)
8	ガスケット	GASKET	1	(*1)
7	ステム	STEM	1	
4	シート	SEAT	2	
3	ボール	BALL	1	
2	フランジ	CAP	1	
1	本体	BODY	1	

※ シート材料	SEAT MATERIAL
NTF	R.PTFE (NEW PTFE)
NCF	R.PTFE (カーボンファイバ入り) FILLED
NGR	R.PTFE (ガラスファイバ入り) FILLED

ACTION		TITLE	
加圧開, 加圧閉		空気操作式ボール弁	
DOUBLE ACTING		PNEUMATIC OPERATED BALL VALVE (J20K)	
APPROVED	K. Shimura	CODE NO.	FPN1113NB- * -125/200
CHECKED	Y. Kusumoto	DRAWING NO.	FB2676-018A
DRAWN	M. SUZUKI	REV.	2
DATE	* 13. 3.28		

NDV NIPPON DAIYA VALVE CO., LTD.
TOKYO JAPAN

REV. 0
DATE * 03. 7. 14
DRAWN Y. MIZUSHIMA
REV. NO. 1
DATE * 05. 8. 19
REV. 2
DATE * 13. 3. 28