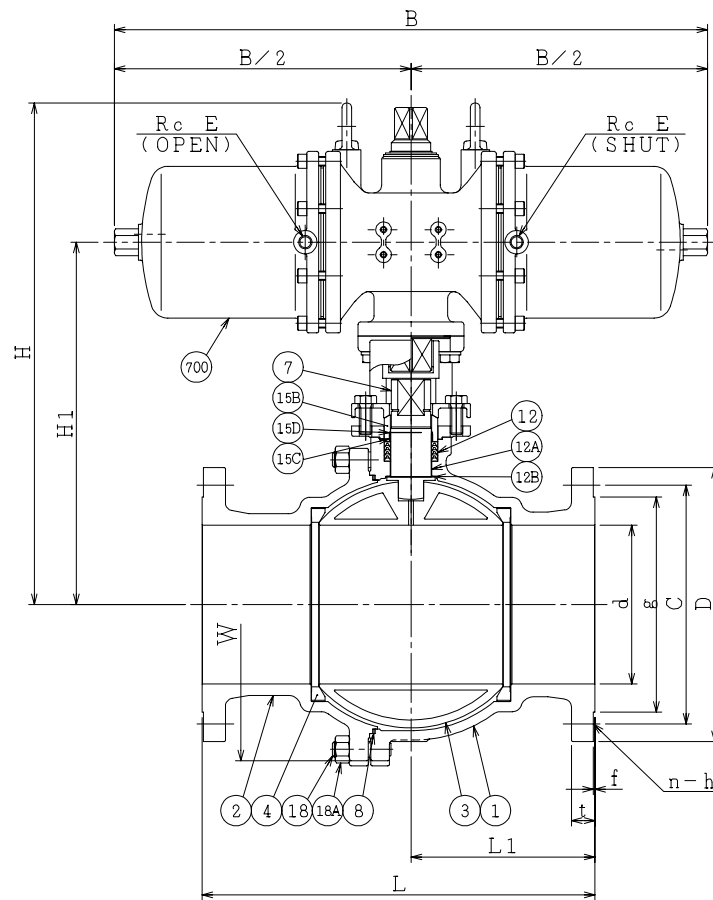
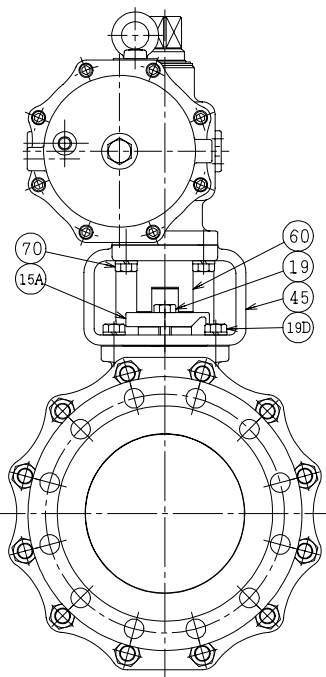
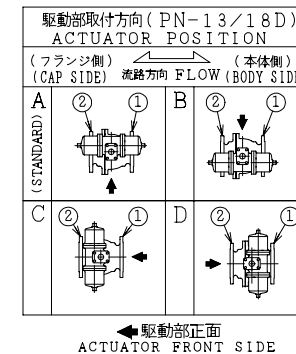


S.O.No.

DN	d	L	L1	W	JIS 20KRF								ACTUATOR CODE PN-	B	E	H	H1	APPROX. MASS (Kg)	Q' TY
					D	C	n	h	t	g	f								
125	127	381	158	296	270	225	8	25	26	195	2	13D	644	1/4	505	355	99		
150	152	403	178	321	305	260	12	25	28	230	2	13D	644	1/4	525	375	115		
150	152	403	178	321	305	260	12	25	28	230	2	18D	758	3/8	596	418	152		
200	203	502	235	414	350	305	12	25	30	275	2	13D	644	1/4	579	429	168		
200	203	502	235	414	350	305	12	25	30	275	2	18D	758	3/8	641	463	205		



NOTE
(*1) NEW PTFE

NO.	PART NAME	MATERIAL	Q'TY	REMARKS
700	駆動部	ACTUATOR	1S	
70	六角ボルト	BOLT	4	SS400
60	ジョイント	COUPLING	1	SUS304 or SCS13
45	ヨーク	YOKE	1	SS400 or FCD450
19D	六角ボルト	BOLT	4	SS400
19	六角ボルト	BOLT	2	SUS304
18A	ナット	NUT	8~12	SUS303
18	植込みボルト	STUD BOLT	8~12	SUS304
15D	ワイヤースプリング	WIRE SPRING	1	SUS304
15C	ステム軸受	BEARING	1	NTF (*1)
15B	パッキン押し輪	GLAND	1	SUS304
15A	パッキン押え	GLAND FLANGE	1	SCS13A
12B	スラスト座金	THRUST WASHER	1	NTF (*1)
12A	軸受	BEARING	1	NTF (*1)
12	パッキン	PACKING	1S	NTF (*1)
8	ガスケット	GASKET	1	NTF (*1)
7	ステム	STEM	1	SUS304
4	シート	SEAT	2	*
3	ボール	BALL	1	SUS304
2	フランジ	CAP	1	SCS13A
1	本体	BODY	1	SCS13A

ACTION		TITLE	
加圧開, 加圧閉	DOUBLE ACTING	空気操作式ボール弁 PNEUMATIC OPERATED BALL VALVE (J20K)	
APPROVED	K. Shimura	CODE NO.	FPN1107NB- * -125/200
CHECKED	Y. Kusumoto	DRAWING	REV.
DRAWN	M. SUZUKI	NO.	FB2676-016A 2
DATE	*13. 3.28		

※ シート材料	SEAT MATERIAL
NTF	R.PTFE (NEW PTFE)
NCF	R.PTFE (カーボンファイバ入り) FILLED
NGR	R.PTFE (ガラスファイバ入り) FILLED

REV. NO. 1 2
DATE *05. 8.19 *13. 3.28
REV. 0
DATE *03. 7.10 DRAWN Y.MIZUSHIMA