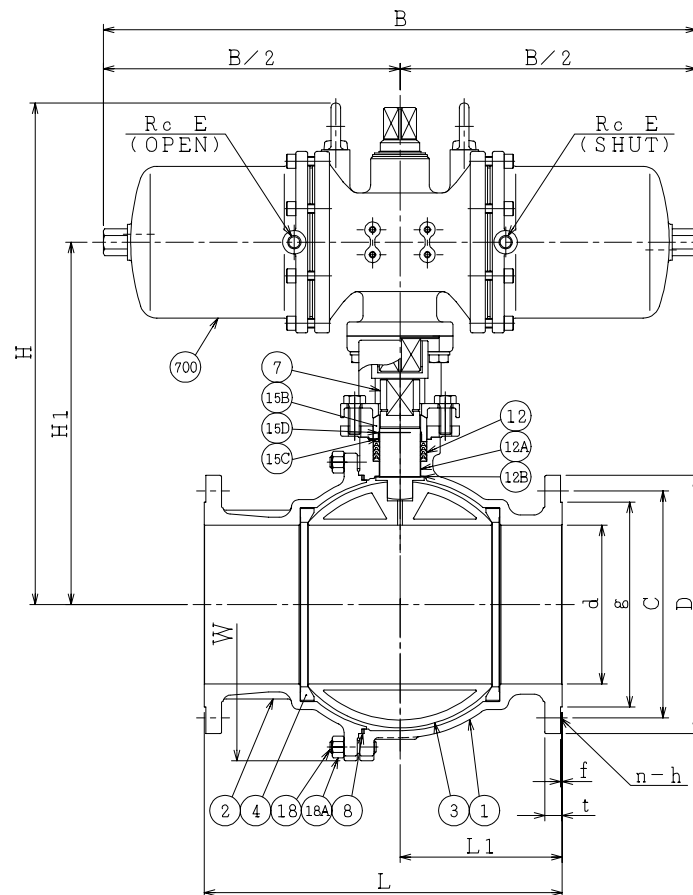
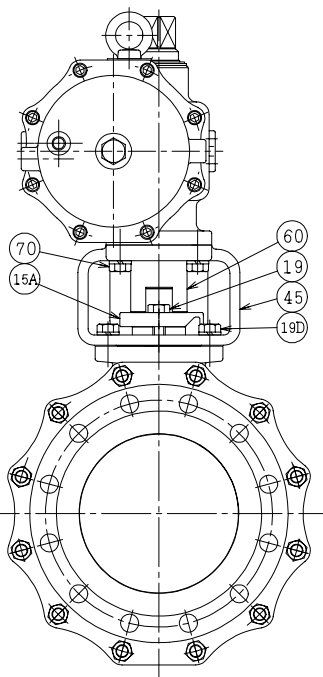
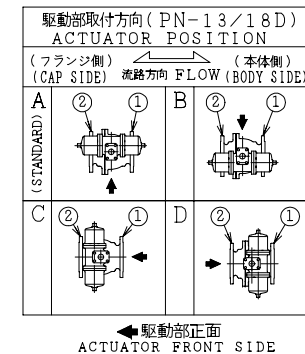


SO.No.

DN	d	L	L1	W	JIS 10KRF								ACTUATOR CODE PN-	B	E	H	H1	APPROX. MASS (kg)	Q' TY
					D	C	n	h	t	g	f								
125	127	356	148	281	250	210	8	23	20	182	2	13D	644	1/4	505	355	86		
150	152	394	173	321	280	240	8	23	22	212	2	13D	644	1/4	525	375	101		
150	152	394	173	321	280	240	8	23	22	212	2	18D	758	3/8	596	418	138		
200	203	457	207	399	330	290	12	23	22	262	2	13D	644	1/4	579	429	143		
200	203	457	207	399	330	290	12	23	22	262	2	18D	758	3/8	641	463	180		



NOTE
(*1) NEW PTFE

NO.	PART NAME	MATERIAL	Q'TY	REMARKS
700	駆動部	ACTUATOR	1S	
70	六角ボルト	BOLT	4	
60	ジョイント	COUPLING	1	
45	ヨーク	YOKE	1	
19D	六角ボルト	BOLT	4	
19	六角ボルト	BOLT	2	
18A	ナット	NUT	8~12	
18	植込みボルト	STUD BOLT	8~12	
15D	ワイヤースプリング	WIRE SPRING	1	
15C	ステム軸受	BEARING	1	(*1)
15B	パッキン押え輪	GLAND	1	
15A	パッキン押え	GLAND FLANGE	1	
12B	スラスト座金	THRUST WASHER	1	(*1)
12A	軸受	BEARING	1	(*1)
12	パッキン	PACKING	1S	(*1)
8	ガスケット	GASKET	1	(*1)
7	ステム	STEM	1	
4	シート	SEAT	2	
3	ボール	BALL	1	
2	フランジ	CAP	1	
1	本体	BODY	1	

* シート材料	SEAT MATERIAL
NTF	R.PTFE (NEW PTFE)
NCF	R.PTFE (カーボンファイバース FILLED)
NGR	R.PTFE (ガラスファイバース FILLED)

ACTION		TITLE	
加圧開, 加圧閉		空気操作式ボール弁	
DOUBLE ACTING		PNEUMATIC OPERATED	
		BALL VALVE (J10K)	
APPROVED	K. Shimura	CODE NO.	FPN1113NB- * -125/200
CHECKED	T. Kusumoto	DRAWING NO.	FB2676-014A
DRAWN	M. SUZUKI	REV.	2
DATE	* 13. 3.21		

NDV NIPPON DAIYA VALVE CO., LTD.
TOKYO JAPAN

REV. NO. 1 2
DATE * 05. 8.18 * 13. 3.21
REV. 0
DATE * 03. 7.14
DRAWN Y. MIZUSHIMA